

ВЫКЛЮЧАТЕЛЬ АВТОМАТИЧЕСКИЙ ДЛЯ ЗАЩИТЫ ОТ СВЕРХТОКОВ ВА47-60M

Краткое руководство по эксплуатации

RU

Основные сведения об изделии

Выключатель автоматический для защиты от сверхтоков ВА47-60M серии KARAT товарного знака IEK (далее – выключатель) предназначен для работы в однофазных или трехфазных электрических сетях переменного тока номинальным напряжением не более 400 В частотой 50/60 Гц.

Выключатель соответствует ТР ТС 004/2011, ТР ЕАЭС 037/2016 и ГОСТ IEC 60898-1.

Выключатель выполняет функции автоматического отключения электроустановки при появлении сверхтоков (перегрузки или короткого замыкания) и оперативного управления участками электрических цепей.

Основная область применения выключателя: распределительные щиты, групповые щитки (квартирные и этажные), отдельные потребители электроэнергии.

Структура обозначения

Выключатель автоматический
ВА47-60M X1 X2 6kA X3 KARAT IEK
ВА47-60M – тип автоматического выключателя;
X1 – количество полюсов: 1P, 2P, 3P, 4P;
X2 – обозначение номинального тока: 1A, 2A, 3A, 4A, 5A, 6A, 10A, 16A, 20A, 25A, 32A, 40A, 50A, 63A;
6kA – номинальная отключающая способность;
X3 – тип защитной характеристики: B, C, D;
KARAT – серия;
IEK – товарный знак.

Пример записи автоматического выключателя при заказе и в документации других изделий:

Однополюсный автоматический выключатель типа ВА47-60M на номинальный ток 16 А с защитной характеристикой типа "C" товарного знака IEK:

Выключатель автоматический
ВА47-60M 1P 16A 6kA C KARAT IEK

Меры безопасности

Эксплуатация выключателя должна производиться в соответствии с «Правилами устройств электроустановок», «Правилами технической эксплуатации электроустановок потребителей» и «Межотраслевыми правилами по охране труда (правилами безопасности) при эксплуатации электроустановок».

Все монтажные и профилактические работы следует проводить при снятом напряжении.

По способу защиты от поражения электрическим током выключатель соответствует классу 0 по ГОСТ Р 12.1.019 и должен устанавливаться в распределительное оборудование, имеющее класс защиты не ниже I.

Выключатель не требует специального обслуживания в процессе эксплуатации.

При нормальном функционировании по истечении срока службы, изделие не представляет опасности в дальнейшей эксплуатации.

Правила монтажа и эксплуатации

Электрические контактные соединения выполнять по ГОСТ 10434.

Затяжку винтов следует производить отверткой с крестообразным шлицем, с усилием 2 N·m (см. раздел «Монтаж».)

РЕКОМЕНДУЕТСЯ

Один раз в шесть месяцев подтягивать контактные винтовые зажимы, давление которых со временем ослабевает из-за циклических изменений температуры окружающей среды и пластической деформации металла зажимаемых проводников.

EN

Basic product data

Miniature circuit-breaker for overcurrent protection VA47-60M of KARAT series of IEK trademark (hereinafter – the circuit-breaker) is designed for operation in single-phase or three-phase AC electrical networks with rated voltage of no more than 400 V and frequency of 50/60 Hz.

The circuit-breaker meets LVD Directive No. 2014/35/EU, RoHS 2011/65/EU and EN 60898-1.

The circuit-breaker performs the functions of automatic shutdown of the electrical installation in the event of overcurrents (overload or short circuit) and operational control of sections of electrical circuits.

The main application scope of the circuit-breaker: distribution boards, branch circuit panel boards (apartment and floor), individual consumers of electricity.

Type designation

Circuit-breaker VA47-60M X1 X2 6kA X3 KARAT IEK
VA47-60M – circuit-breaker type;
X1 – amount of poles: 1P, 2P, 3P, 4P;
X2 – rated current designation: 1A, 2A, 3A, 4A, 5A, 6A, 10A, 16A, 20A, 25A, 32A, 40A, 50A, 63A;
6kA – rated breaking capacity;
X3 – type of protective characteristic: B, C, D;
KARAT – series;
IEK – trademark.

An example of a circuit-breaker recording when ordering and in the documentation of other products:
Single-pole circuit-breaker of VA47-60M type for rated current 16 A with protective characteristic of "C" type of IEK trademark:
Circuit-breaker VA47-60M 1P 16A 6kA C KARAT IEK.

Safety measures

The operation of the circuit-breaker should be carried out in accordance with the "Regulations for Electrical Installation", "Rules of technical operation of electric installations of consumers" and "Interbranch rules on labor safety in operation of electricity generating equipment".

All installation and service maintenance should be carried out in de-energized state.

The circuit-breaker does not require any special maintenance during operation.

Under normal operation after the expiration of its service life, the product does not pose a danger in further operation.

Installation and operation rules

The screws should be tightened with a screwdriver with a cross-shaped slot, with a force of 2 N·m (see "Installation" section).

IT IS RECOMMENDED

Once every 6 months, to tighten screw terminals, the pressure of which weakens over time due to cyclic changes of ambient temperature and flow of the metal of the clamped conductors.

Технические данные / Technical data

Наименование показателя / Parameter denomination	Значение / Value	
Число полюсов / Number of poles	1÷4	
Наличие защиты от сверхтоков в полюсах / Overcurrent protection in poles	Во всех полюсах / In all poles	
Номинальное рабочее напряжение переменного тока частотой / Rated operating voltage of AC current with frequency of 50/60 Hz, Ue, V	Однополюсные / One pole 230/400 2-, 3-, 4-полюсные / poles 400	
Номинальный ток / Rated current, In, A	1; 2; 3; 4; 5; 6; 10; 16; 20; 25; 32; 40; 50; 63	
Номинальная отключающая способность / Rated breaking capacity Icn, A	6000	
Номинальное импульсное выдерживаемое напряжение / Rated impulse withstand voltage, Uimp, V	4000	
Характеристика срабатывания от сверхтоков, тип / Overcurrent tripping characteristics, type	B, C, D	
Время-токовые рабочие характеристики при контрольной температуре калибровки плюс 30 °C / Time-current characteristics at calibration reference temperature plus 30 °C	Тепловой расцепитель / Thermal release 1, 13 In: t ≤ 1 ч/л - без расцепления / without release 1, 45 In: t < 1 ч/л - расцепление/release 2, 55 In: 1 s < t < 60 s - (при In ≤ 32 A) - расцепление / release 1 s < t < 120 s - (при In > 32 A) – расцепление / release	
Электромеханический расцепитель / Electromagnetic release	B	3 In t ≤ 0,1 s без расцепления / without release 5 In t < 0,1 s расцепление / release
	C	5 In t ≤ 0,1 s без расцепления / without release 10 In t < 0,1 s расцепление / release
	D	10 In t ≤ 0,1 s без расцепления / without release 20 In t < 0,1 s расцепление / release
Механическая износостойкость, циклов В-О / Mechanical wear resistance, On-Off cycles	20000	
Электрическая износостойкость, циклов В-О / Electrical wear resistance, On-Off cycles	8000	
Степень защиты по ГОСТ 14254 (IEC 60529) / Degree of protection according to EN 60529	IP20	
Сечение провода, присоединяемого к контактным зажимам / Cross-section of conductors connected to the terminals, mm ²	1÷25	
Индикатор положения контактов (на лицевой панели) / Indicator of contact positions (on front panel)	Есть / There is	
Возможность присоединения шин / Possibility of busbars' connection	K выводам / To outputs 1, 3, 5, 7	PIN (штырь/pin); FORK (вилка/plug)
	K выводам / To outputs 2, 4, 6, 8	PIN (штырь/pin)
Климатическое исполнение и категория размещения / Climatic version and placement category	УХЛ4 / NF4	
Масса 1 полюса / Weight of 1 pole, kg	0,2	
Рабочий режим / Operating mode	Продолжительный / Continuous	
Ремонтопригодность / Repairability	Неремонтопригоден / Non-repairable	
Сторона подключения нагрузки / Side of load connection	Любая / Any	
Температура эксплуатации / Operating temperature, °C	- 40 ... + 50	

Технические данные (продолжение) / Technical data (continuation)

Наименование показателя / Parameter denomination	Значение / Value	
Высота над уровнем моря / Base altitude, m	≤ 2000	
Относительная влажность воздуха / Relative air humidity, %	при/at 20 °C	90
	при/at 40 °C	50
Рабочее положение / Operating position	90° в любую сторону / in any side	
Группа механического исполнения по ГОСТ 17516.1 / Mechanical category	M4	
Транспортирование / Transportation	В упаковке изготовителя, любым видом крытого транспорта, предохраняющим изделие от грязи, влаги и ударных нагрузок / In the manufacturer's package by any type of covered transport that protects the product from dirt, moisture and shock loads	
Хранение / Storage	В упаковке изготовителя, в помещениях с естественной вентиляцией воздуха / In the manufacturer's package in naturally ventilated rooms	
Температура хранения/транспортирования / Storage/transportation temperature, °C	- 45 ... + 50	
Утилизация / Disposal	В соответствии с законодательством на территории реализации / In accordance with the legislation in the territory of sale	
Срок службы, лет / Service life, years	≥ 15	
Гарантийный срок (со дня продажи), лет / Warranty period (from the date of sale), years*	10	
* Гарантия сохраняется при соблюдении покупателем условий транспортирования, хранения, монтажа и эксплуатации. / Warranty is preserved in case the purchaser complies with the transportation, storage, installation and operation requirements.		

Дополнительные устройства / Auxiliary devices

Наименование / Denomination	Артикул / Order code	Присоединение к выключателю / Connection to the circuit-breaker
Расцепитель независимый PH47-60M / RN47-60M Shunt release	MVA31D-RN-1	Слева / From the left
Расцепитель минимального/максимального напряжения PMM47-60M / RMM47-60M Under/over voltage release	MVA31D-RMM	
Контакт состояния KC47-60M / KS47-60M State contact	MVA31D-KS-1	
Контакт состояния KCB47-60M / KSV47-60M State contact	MVA31D-AK-1	
Примечание - Допускается присоединение к автоматическому выключателю не более двух устройств (подключение одновременно двух дополнительных контактов невозможно). / Note - No more than two devices are allowed to connect to circuit-breaker (connection of two auxiliary contacts at the same time is not possible).		

Шины PIN и FORK / Busbars PIN and FORK

YNSXX	-	1	-	063	-	X (только для шин PIN / only for PIN busbar)
YNS21 - FORK YNS11 - PIN	-	Количество полюсов / Amount of poles: 1, 2, 3, 4	-	Номинальный ток / Rated current – 63 A	-	Для шин длиной 1 м: без покрытия – не указывается; покрытие олово – N; для шин длиной 22 см: 12 штырей – 22-12 / For busbars having the length of 1 m: without coating – not specified; tin coating – N; for busbars having the length of 22 cm: 12 pins – 22-12

Примеры / Examples:
 Шина соединительная типа PIN (штырь) 2P 63A (1м) IEK / Connecting busbar of PIN (pin) type 2P 63A (1m) IEK - YNS21-2-063
 Шина соединительная типа FORK (вилка) 1P 63A (1м) IEK / Connecting busbar of FORK (plug) type 1P 63A (1m) IEK - YNS11-1-063

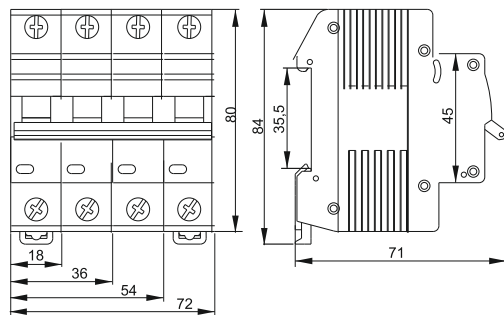
Клеммы / Terminals

Наименование / Denomination	Страна / Country	Артикул / Order code
Клемма вводная для мод.оборуд. КВМ 4-25мм ² (прямой ввод) IEK / Input terminal for modular equipment KVM 4-25 mm ² (direct input) IEK	Украина / Ukraine	УКВМ-4-25-F
Клемма вводная для мод.оборуд. КВМ 4-25мм ² (боковой ввод) IEK / Input terminal for modular equipment KVM 4-25 mm ² (side input) IEK	Украина / Ukraine	УКВМ-4-25-S

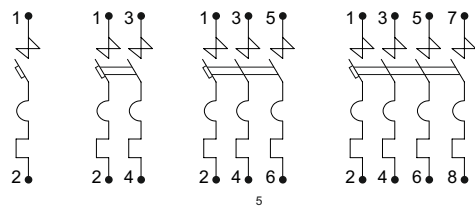
Комплектность / Completeness of set

Наименование / Denomination	Количество на групповую упаковку, шт. (экз.) / Quantity per group package, pcs. (ex.)			
Число полюсов / Number of poles	1	2	3	4
Выключатель / Circuit-breaker	12	6	4	3
Паспорт / Passport	1			

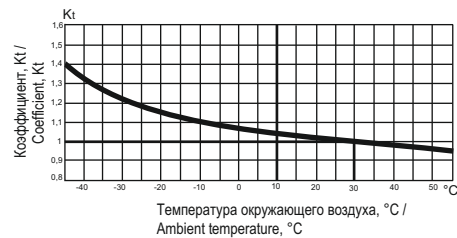
Габаритные и установочные размеры / Overall and installation dimensions



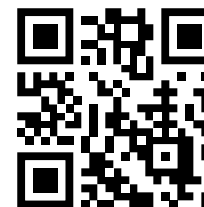
Схемы электрические принципиальные / Electric schematic diagrams



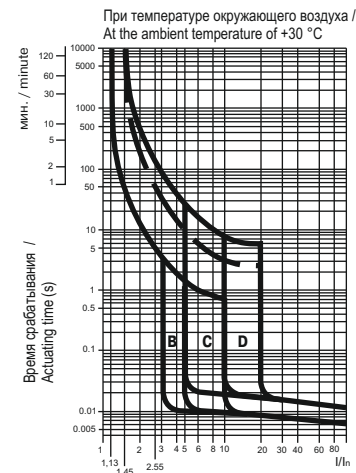
Зависимость номинального тока от температуры окружающей среды / Dependence of the rated current on the ambient temperature



Расширенная техническая информация на странице товара на сайте / Extended technical information can be found on the product page at website: www.iek.ru.



Время-токовые характеристики / Time-current characteristics



Пунктирной линией указана верхняя граница время-токовой характеристики для выключателя на номинальный ток $I_n \leq 32$ A. / The dotted line indicates the upper limit of the time-current characteristic for the circuit-breaker for rated current $I_n \leq 32$ A.

Монтаж / Installation

