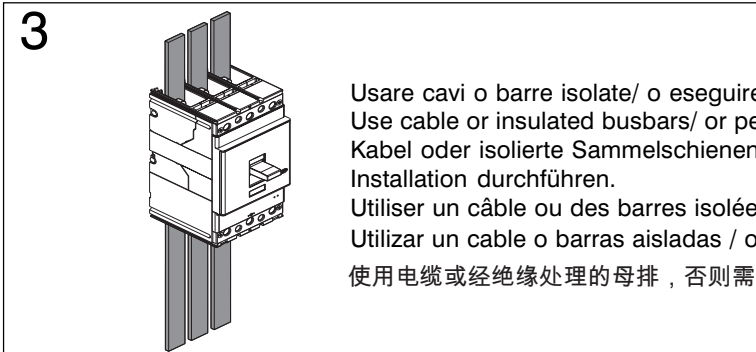
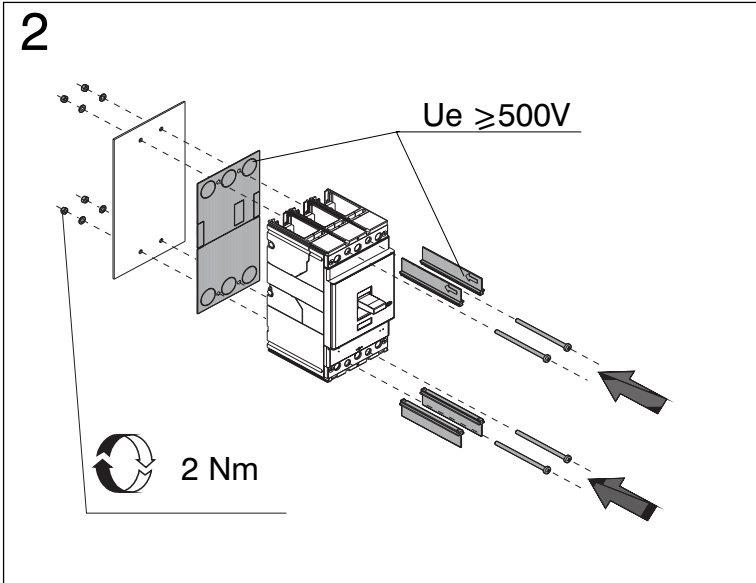
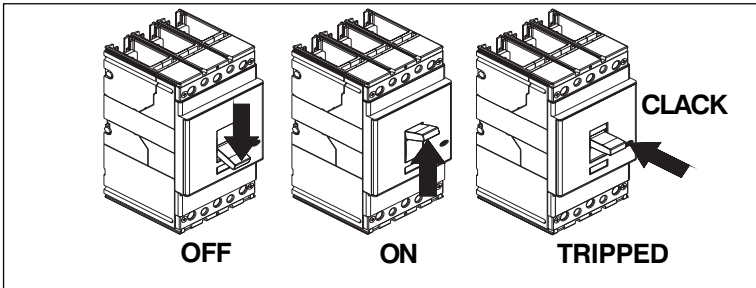
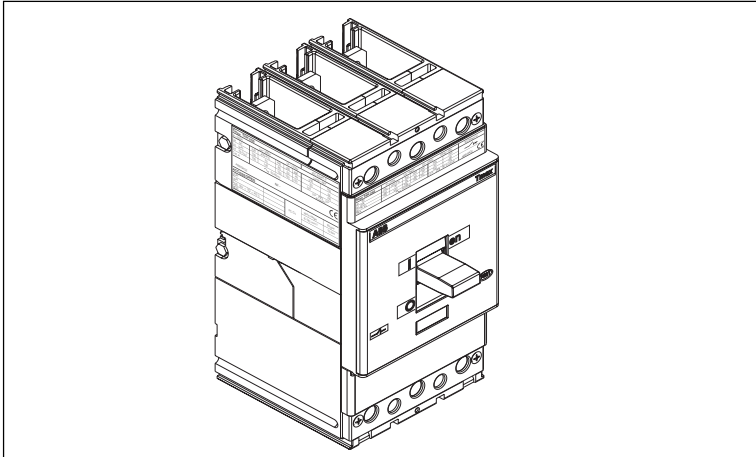


Tmax T4

DOC. N.° 1SDH000436R0001 - B2397



1SDH000436R0001



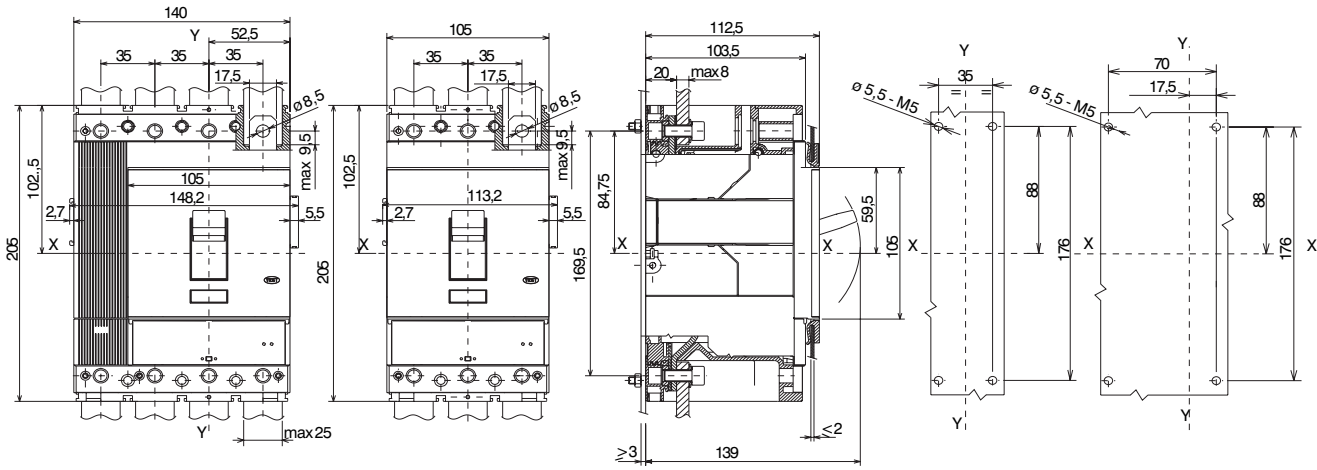
Usare cavi o barre isolate/ o eseguire prove di tipo specifiche sull' installazione.
 Use cable or insulated busbars/ or perform specific type test on the installation.
 Kabel oder isolierte Sammelschienen verwenden / oder die spezifische Typprüfung auf der Installation durchführen.
 Utiliser un câble ou des barres isolées/ ou réaliser un test de type spécifique sur installation.
 Utilizar un cable o barras aisladas / o efectuar una prueba de tipo específico sobre instalación.
 使用电缆或经绝缘处理的母排，否则需对安装进行指定的型式试验

1

Ue	A	B	C	D	E
< 440 V	30	25	0	25	0
≥ 440 V < 500 V	60	45	0	25	0
≥ 500 V < 690 V	60	45	40	25	0
750 V	160	160	50	50	0

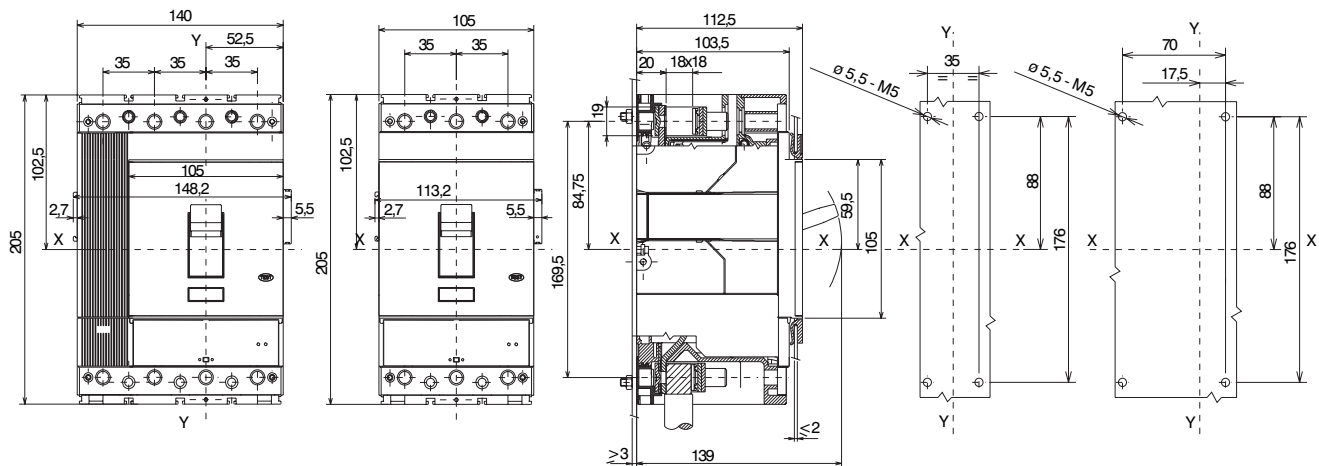
4

F - F



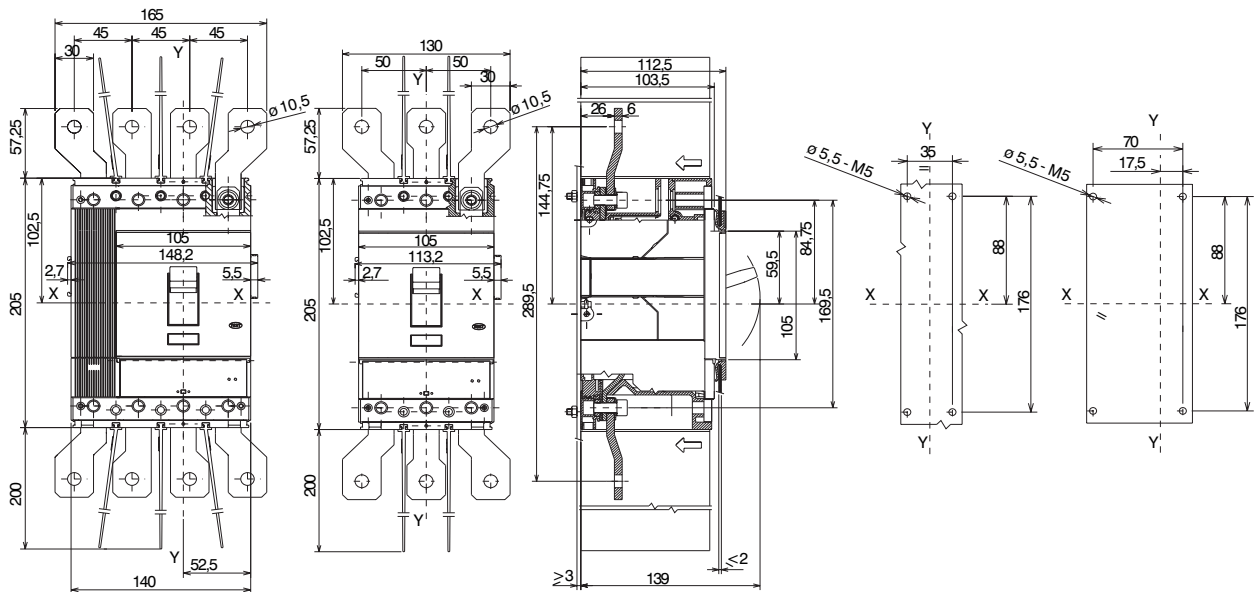
5

F - FC Cu

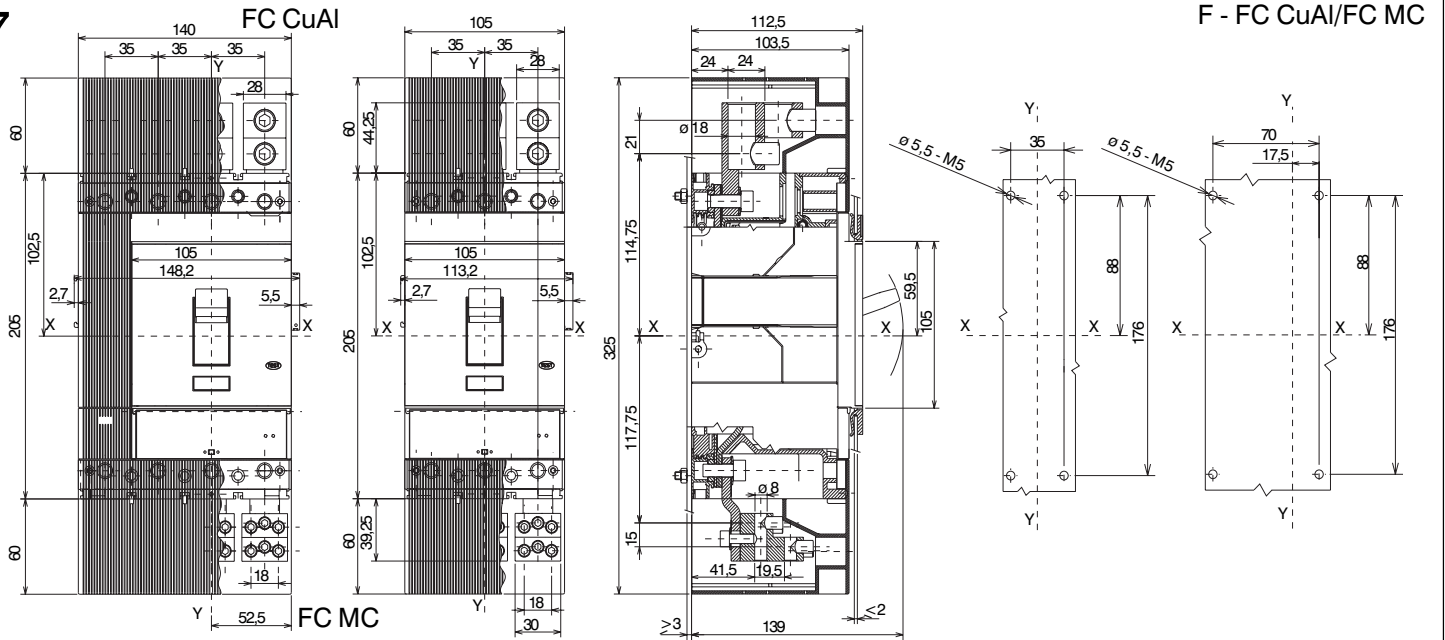


6

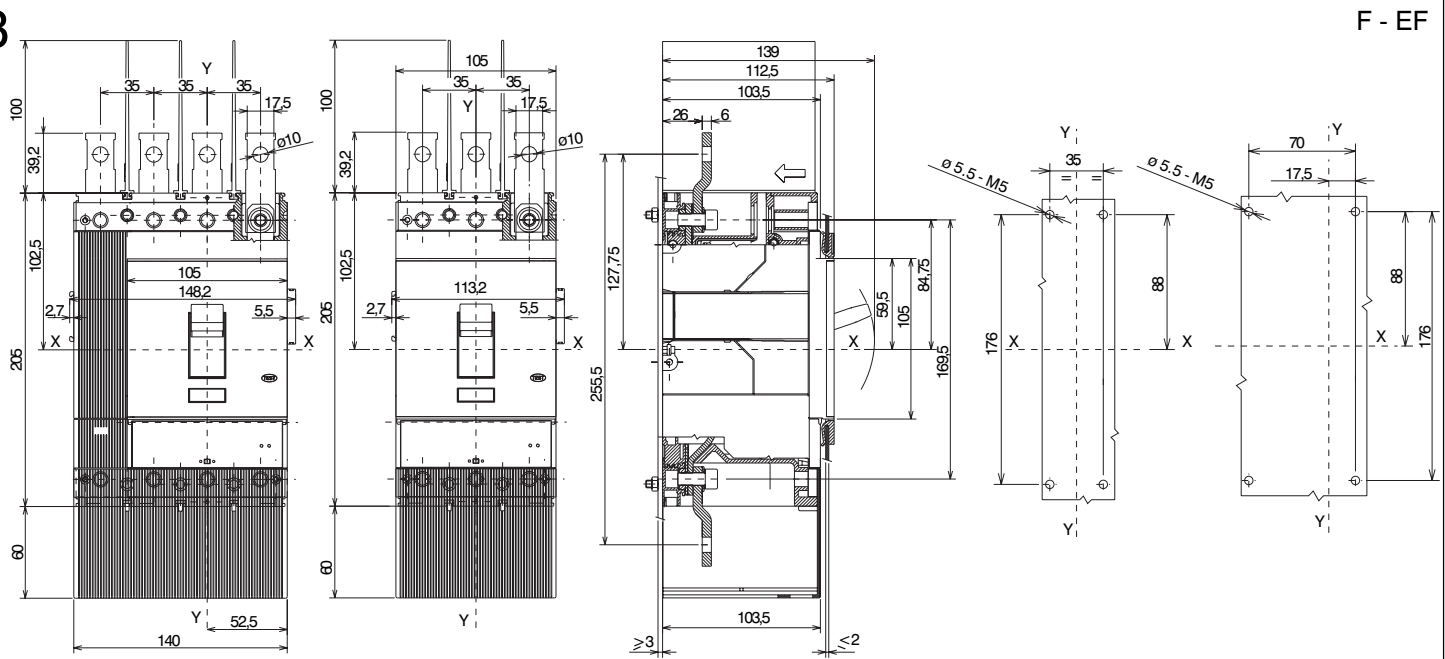
F - ES



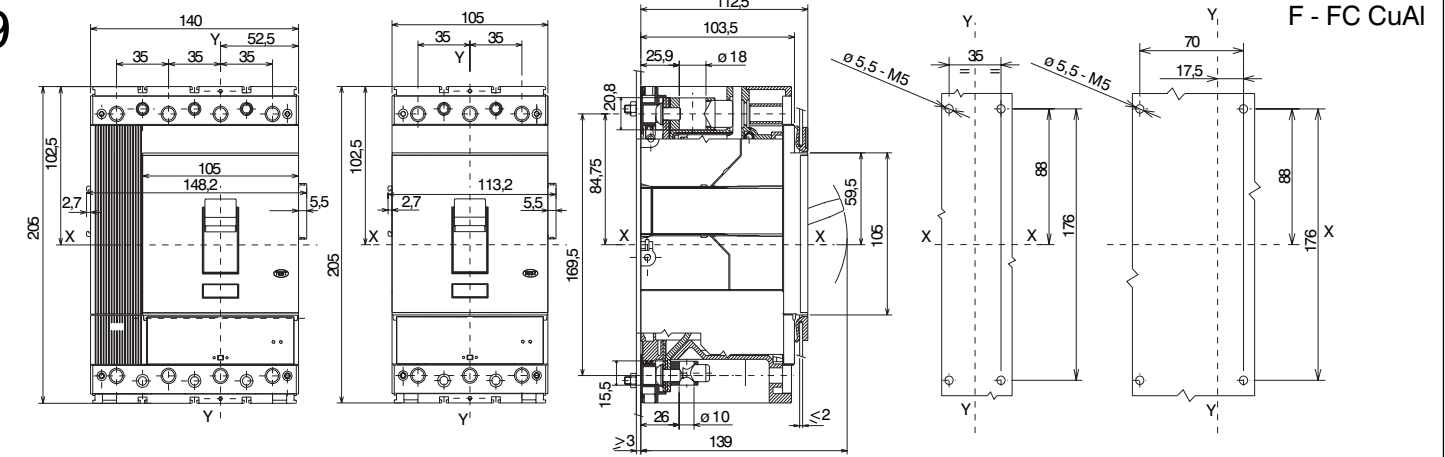
7



8

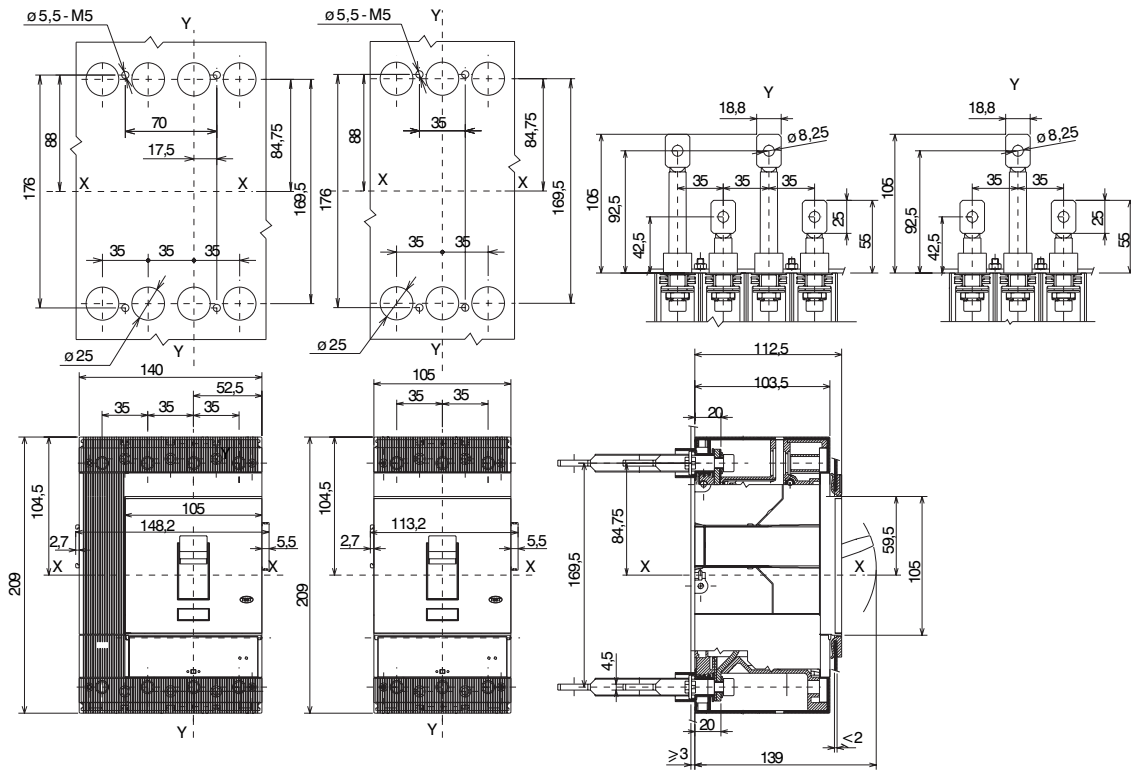


9



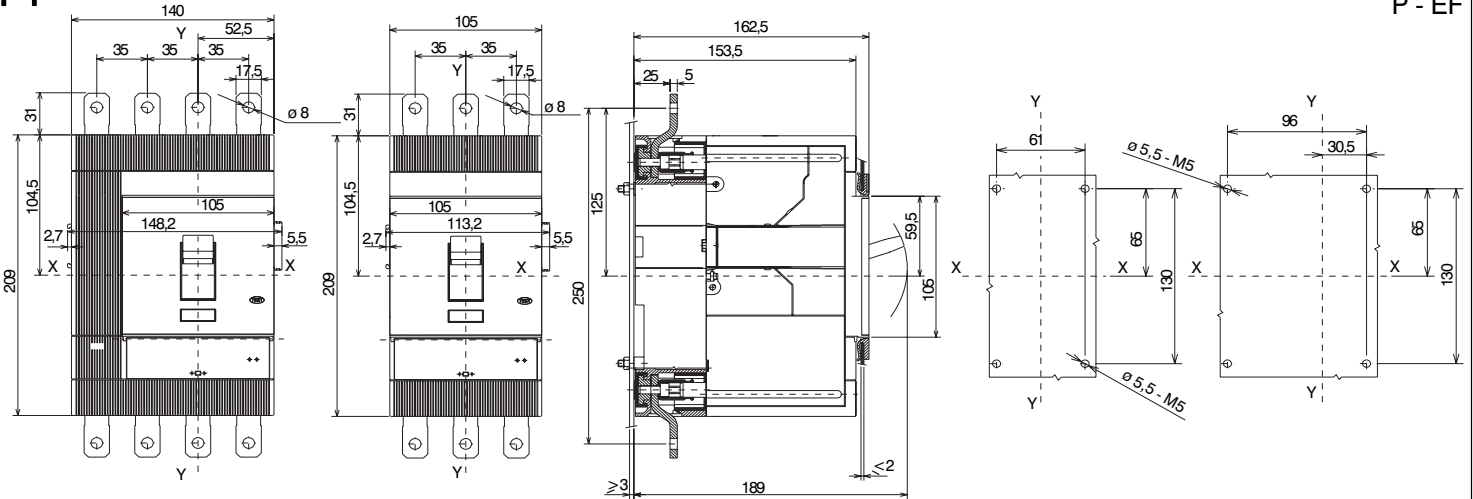
10

F - R



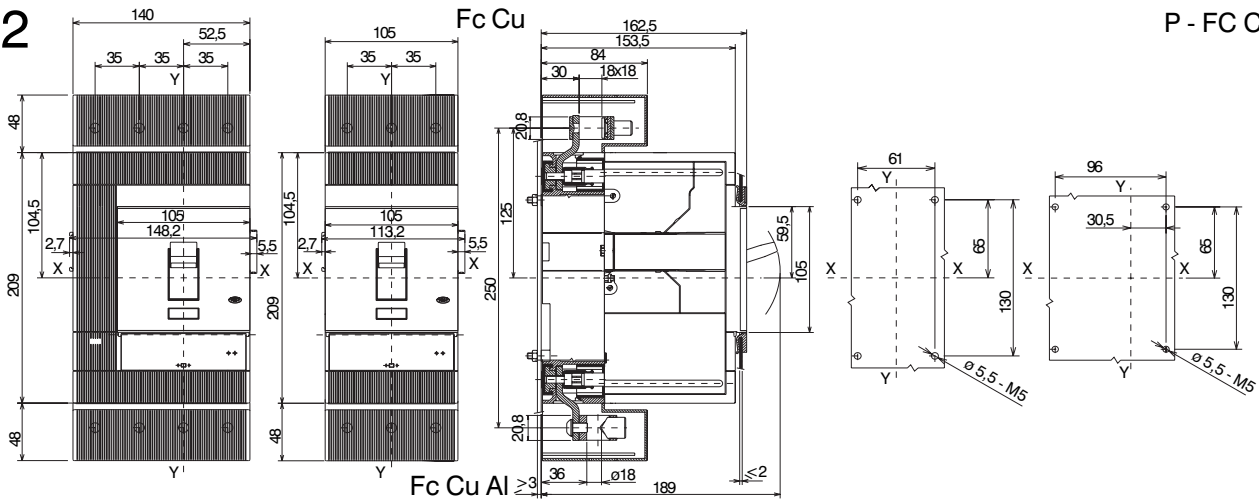
11

P - EF



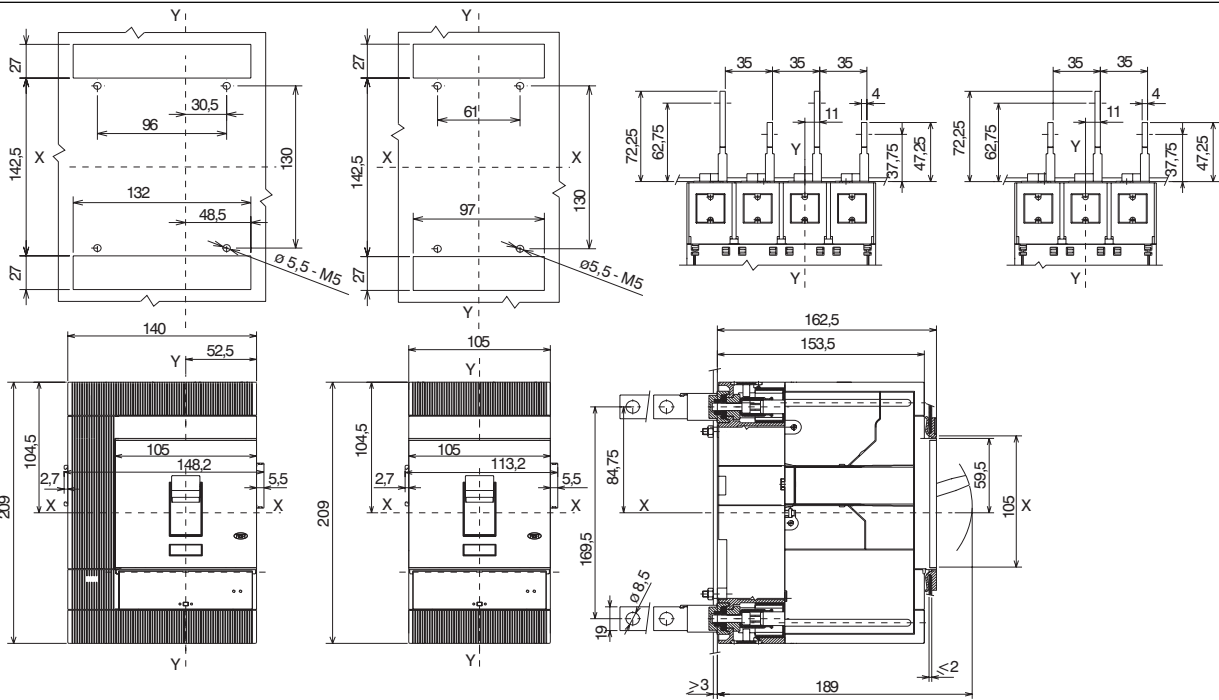
12

P - FC Cu/FC Cu Al



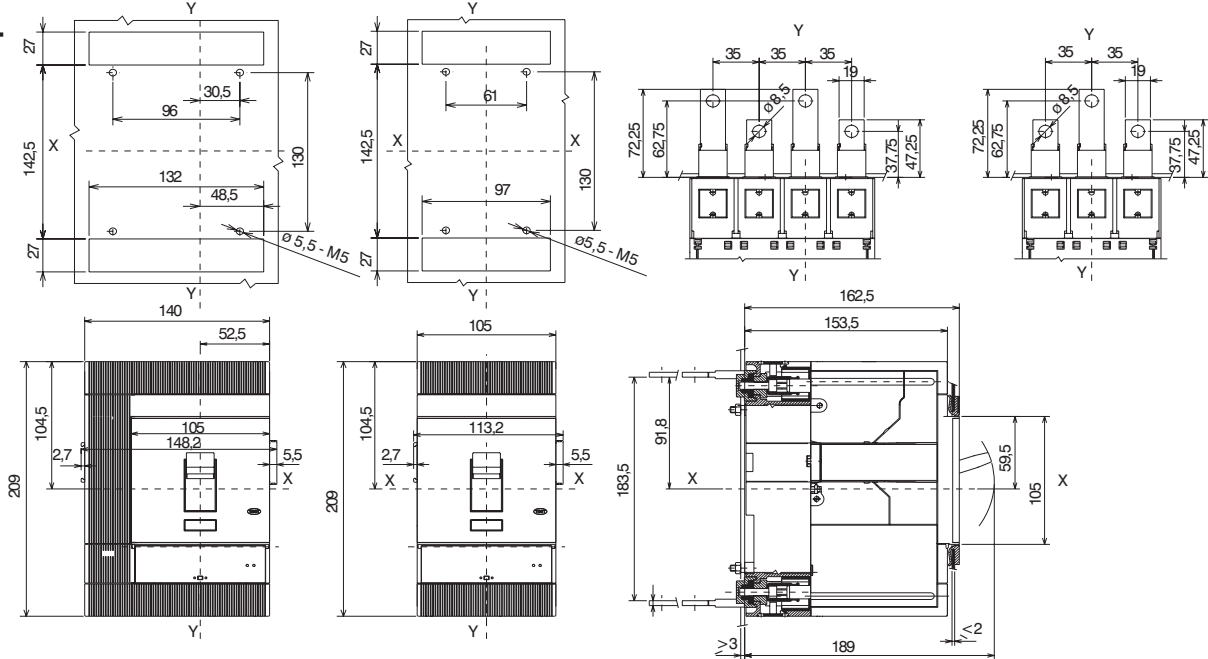
13

P - VR



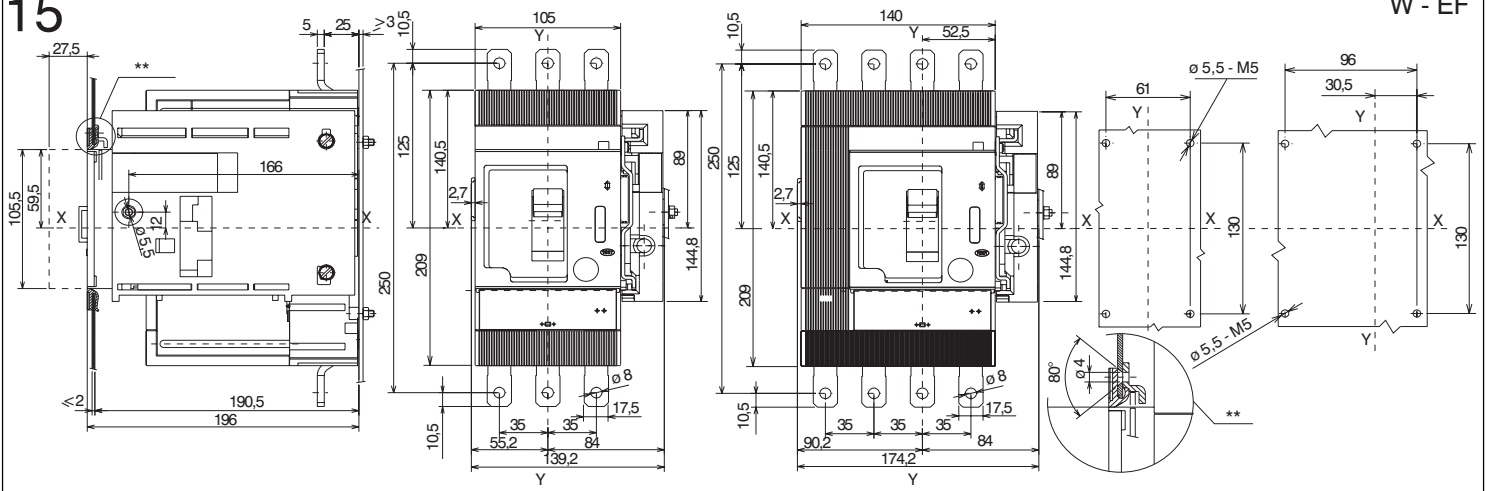
14

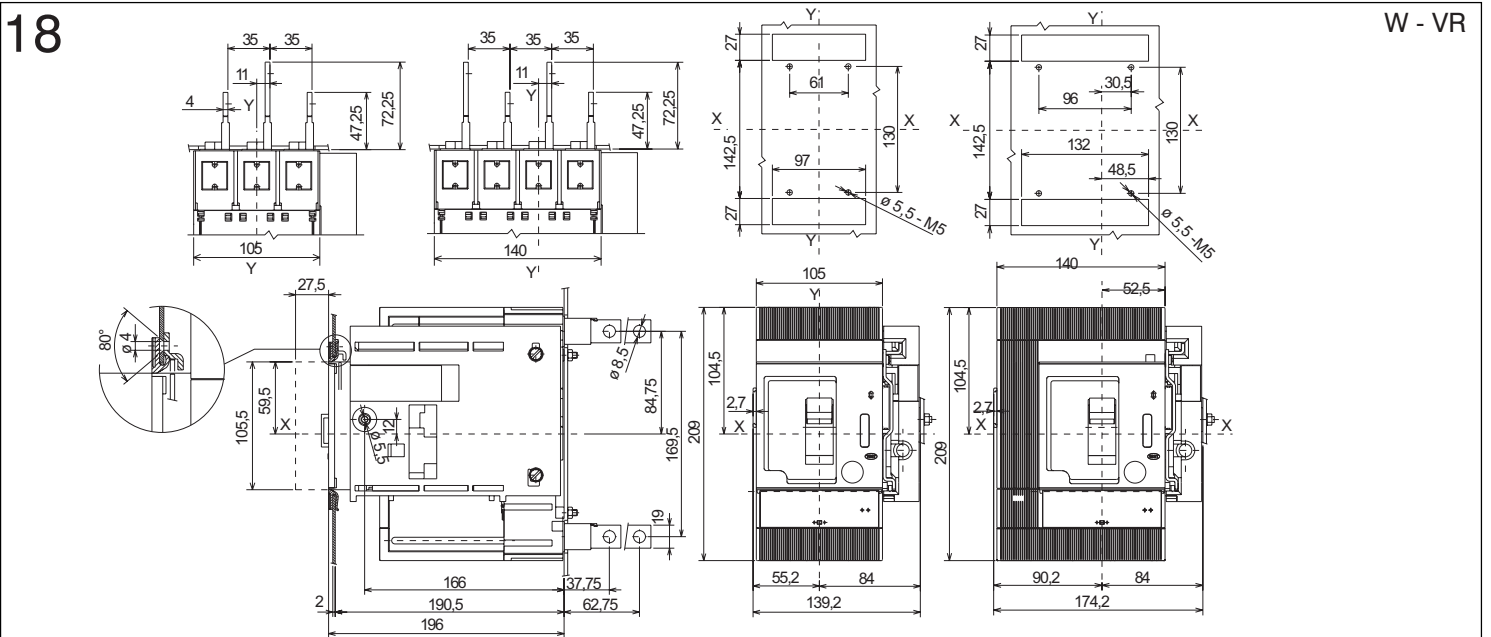
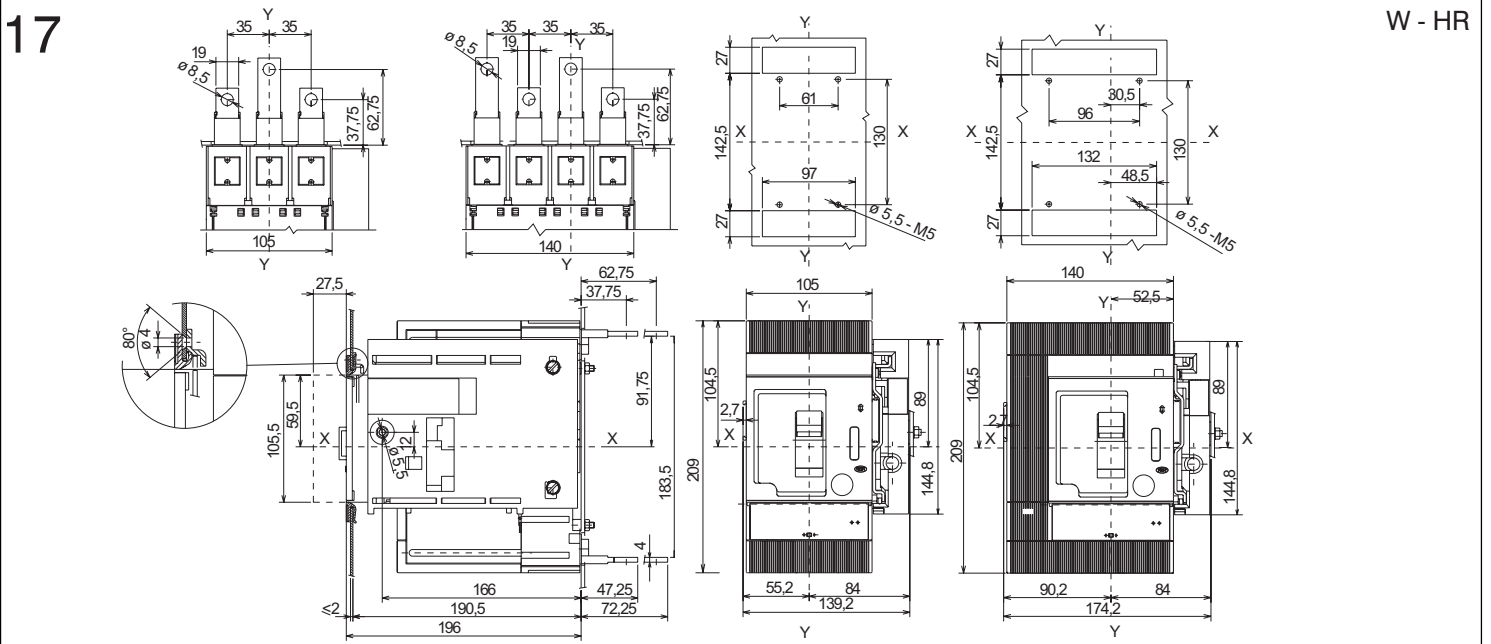
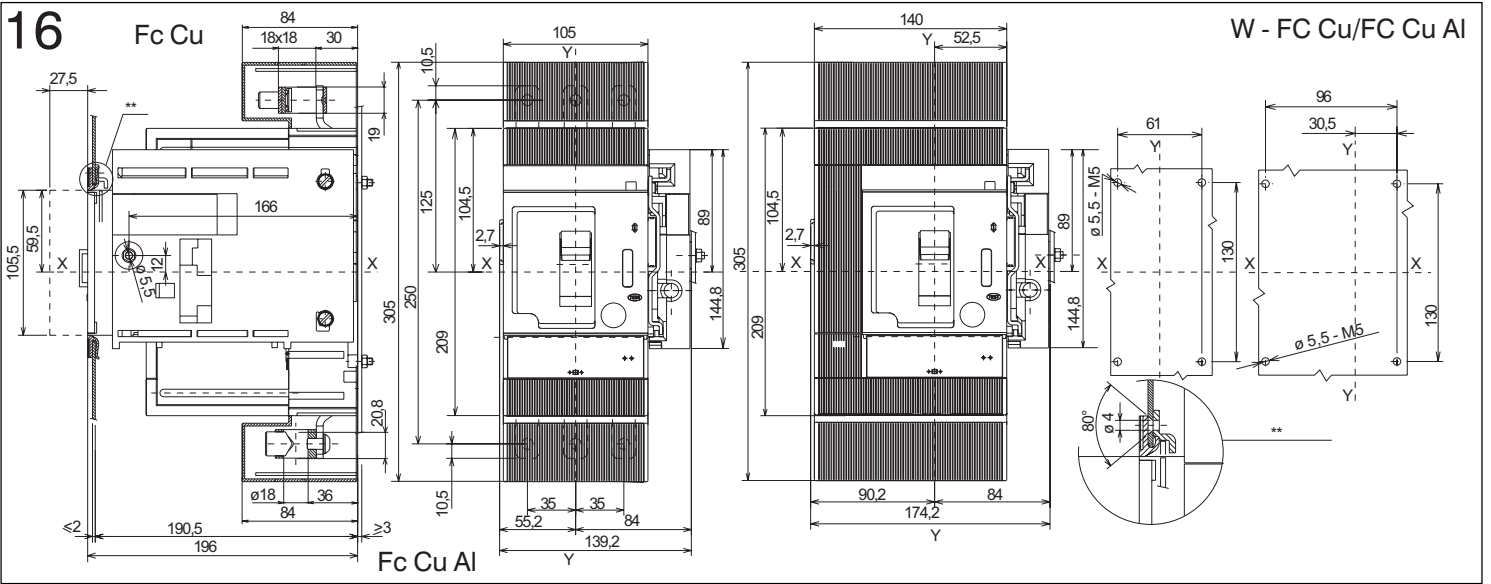
P - HR



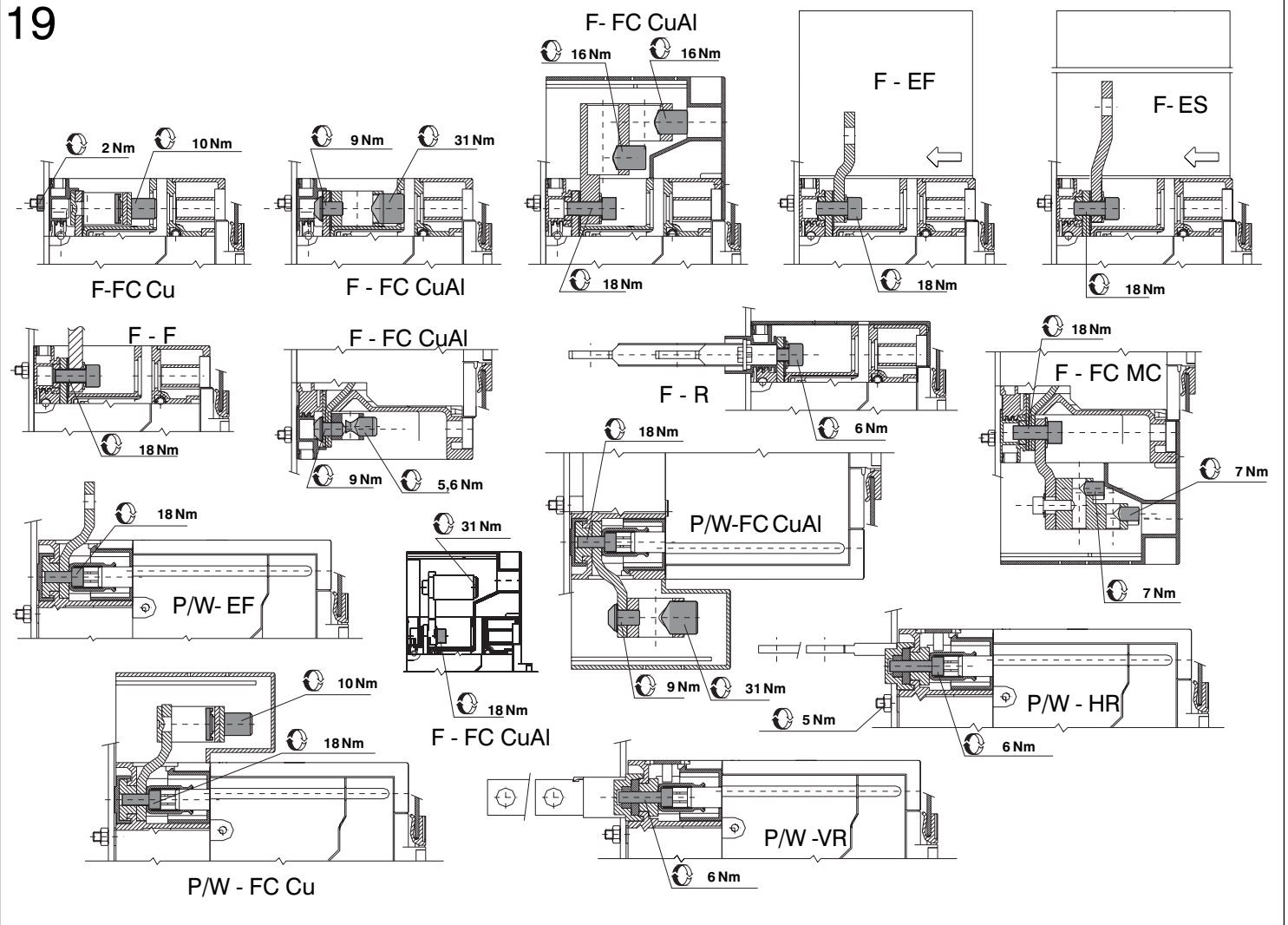
15

W - EF

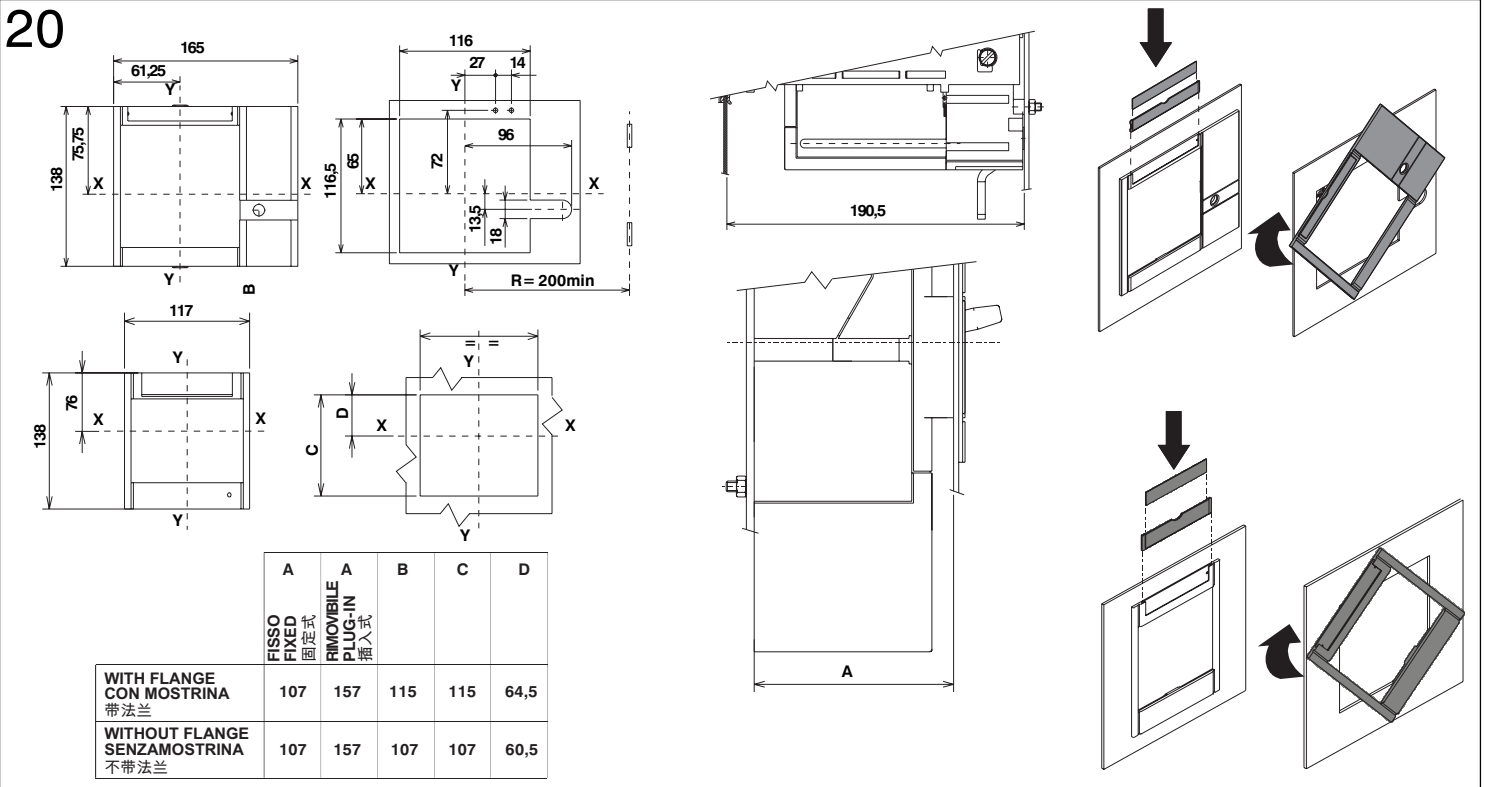




19

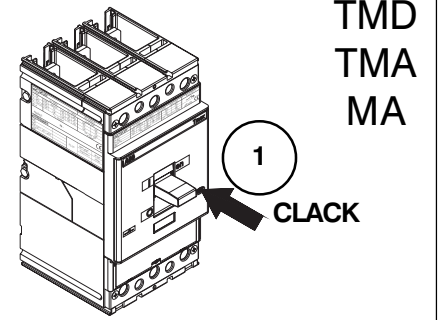
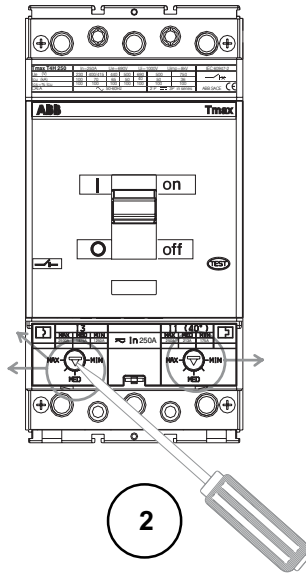


20



21

		I3		
In		MIN (Inx5)	MED (Inx7,5)	MAX (Inx10)
TMA	250	1250	1.875	2500
	200	1000	1.500	2000
	160	800	1.200	1600
	125	625	938	1250
	100	500	750	1000
TMD	80	400	600	800
	50	-	-	500
	32	-	-	320
	20	-	-	320



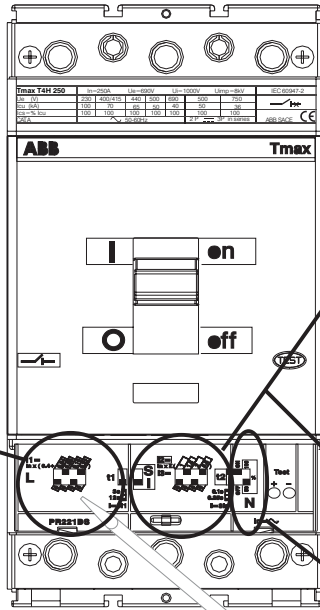
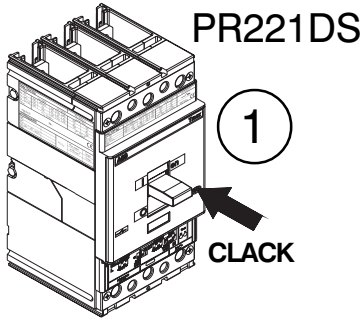
TMD
TMA
MA

T4 MA

		I3		
In		MIN (Inx6)	MED (Inx10)	MAX (Inx14)
	200	1200	2.000	2800
	160	960	1.600	2240
	125	750	1.250	1750
	100	600	1.000	1400
	80	480	800	1120
	52	312	520	728
	25	150	250	350
	10	60	100	140

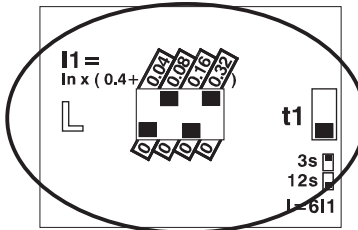
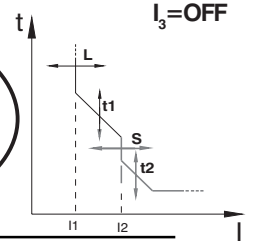
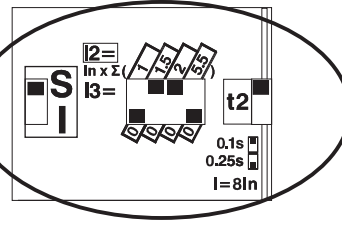
		I1				
In		MIN (0,63)	MIN (0,7)	MED (0,815)	MED (0,85)	MAX (1xIn)
TMA	250	-	175	-	213	250
	200	-	140	-	170	200
	160	-	112	-	136	160
	125	-	88	-	106	125
	100	-	70	-	85	100
TMD	80	50	-	65	-	80
	50	32	-	41	-	50
	32	20	-	26	-	32
	20	13	-	16	-	20

22



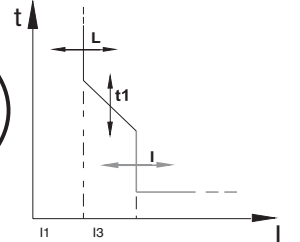
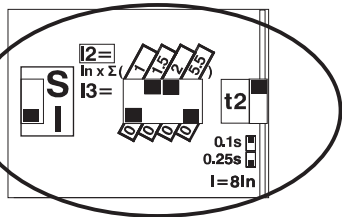
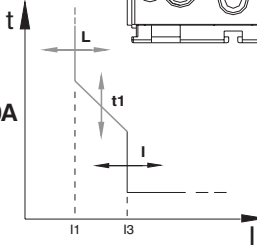
Esempio:
Example:
例如

In = 100A
I₂ = 100 x (1,5+2) = 350A
t₂ = 0,1 s @ 800 A (8In)



Esempio:
Example:

In = 100 A
I₁ = 100 x (0,4+0,08+0,32) = 80A
t₁ = 12 s @ 480 A (6I₁)



Esempio:
Example:
例如

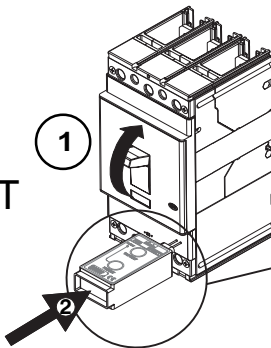
In = 100 A
I₃ = 100 x (1,5+2) = 350A
I₂ = OFF

Esempio:
Example:
例如

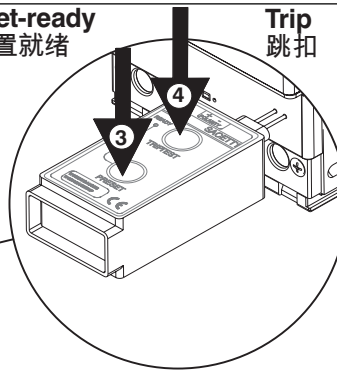
Ne = ON ; 50%

23

TRIP TEST
跳扣测试



Preset-ready
预设置就绪



Trip
跳扣

