

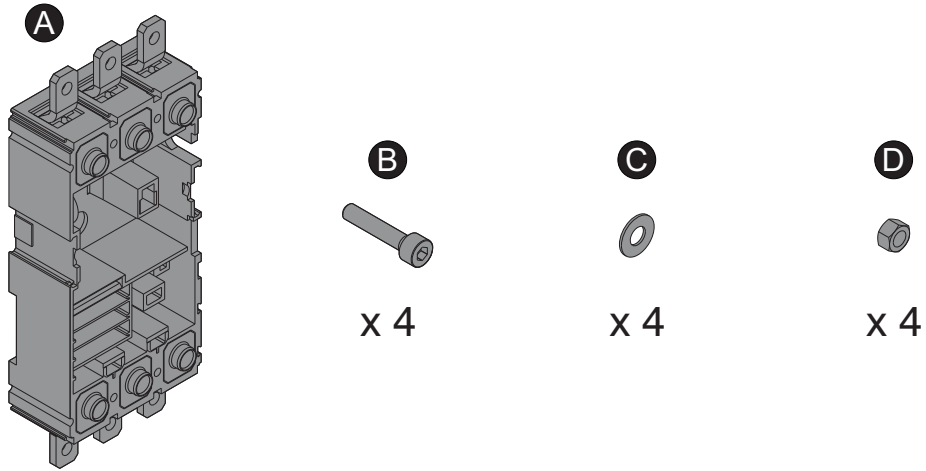
# Tmax

DOC. N.° 1SDH000436R0811 - B2226

Parte fissa di interruttore rimovibile T4-T5  
 Fixed part for plug-in circuit-breakers T4-T5  
 Festteil für Leistungsschalter in ausfahrbarer Ausführung T4-T5  
 Partie fixe pour disjoncteur débrochable T4-T5  
 Parte fija para interruptor extraíble T4-T5  
 插入式断路器的固定部分 T4-T5

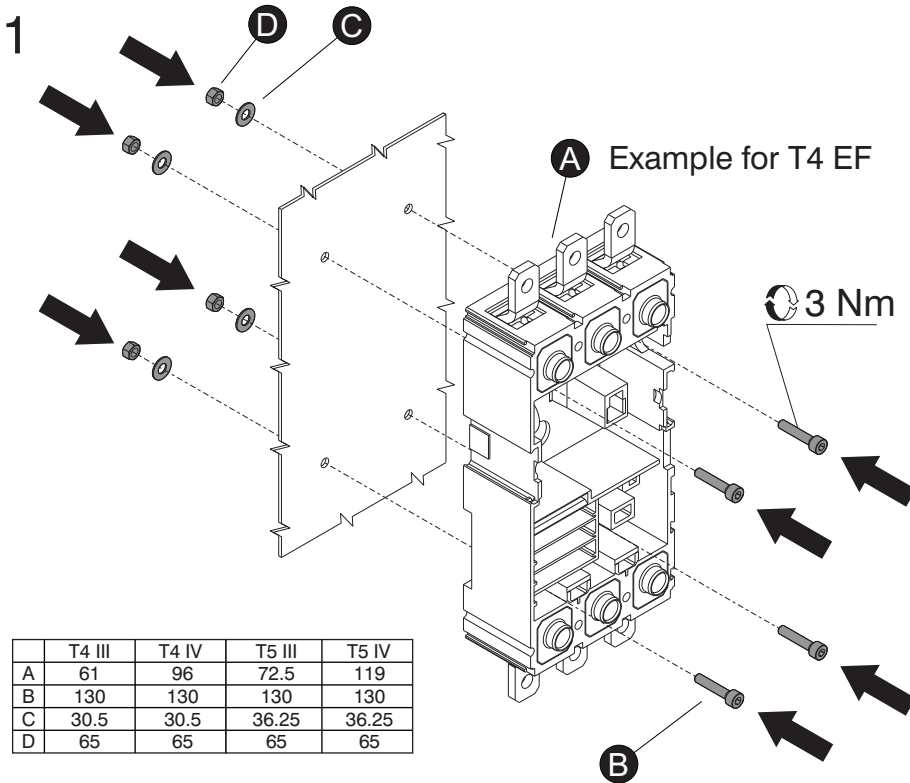
Example for T4 EF

T4 - T5

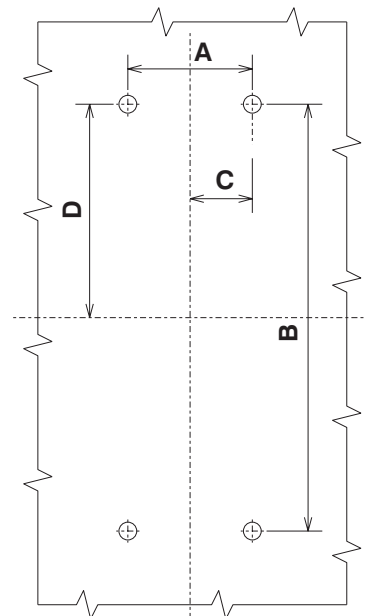


T4 - T5 400 - T5 630  
 Un max = 690 VAC - 750 VDC

T5 630  
 In max = 570A



T4 - T5

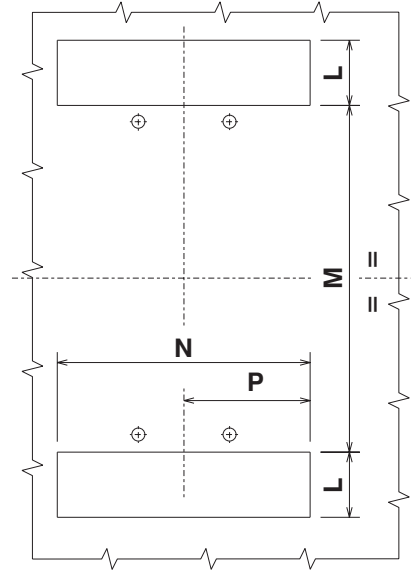
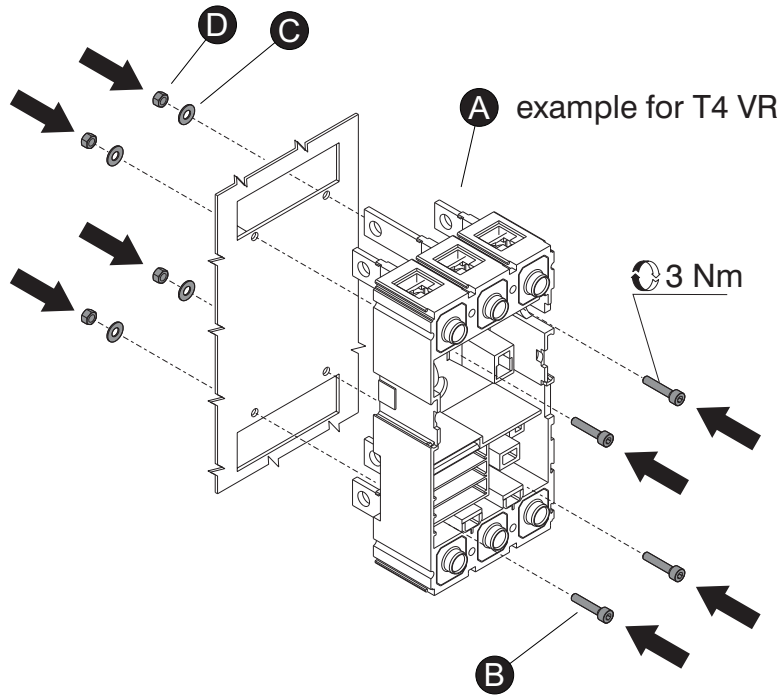


	T4 III	T4 IV	T5 III	T5 IV
A	61	96	72.5	119
B	130	130	130	130
C	30.5	30.5	36.25	36.25
D	65	65	65	65

2

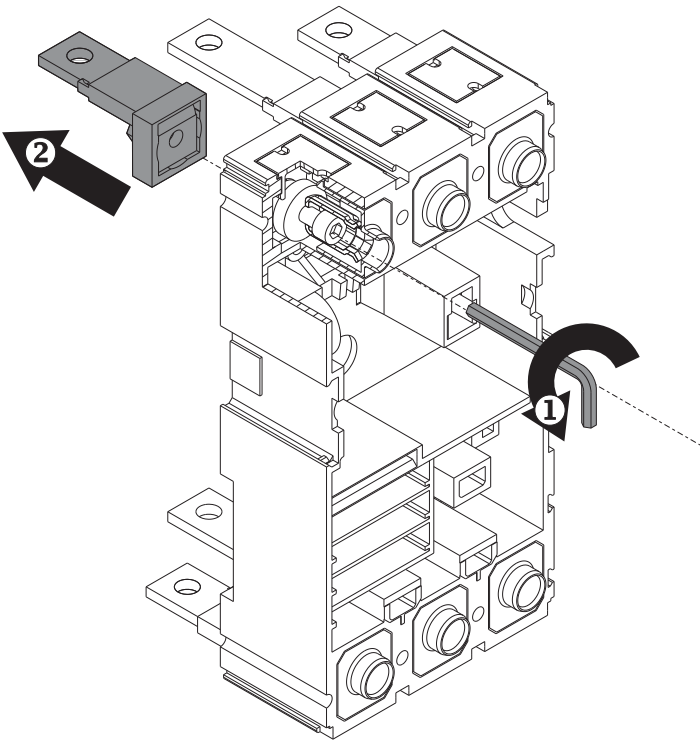
	T4 III	T4 IV	T5 400 III	T5 400 IV	T5 630 III	T5 630 IV
L	27	27	32.5	32.5	61.8	61.8
M	142.5	142.5	143	143	142	142
N	97	132	128.5	172.5	139	185.5
P	48.5	48.5	64.25	64.5	69.5	69.5

T4 VR-HR  
T5 400 VR-HR  
T5 630



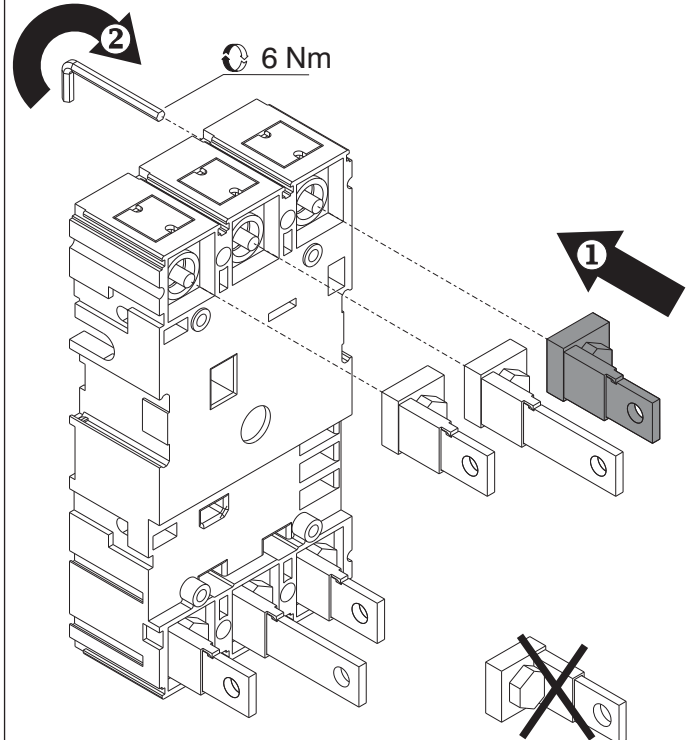
3

T4



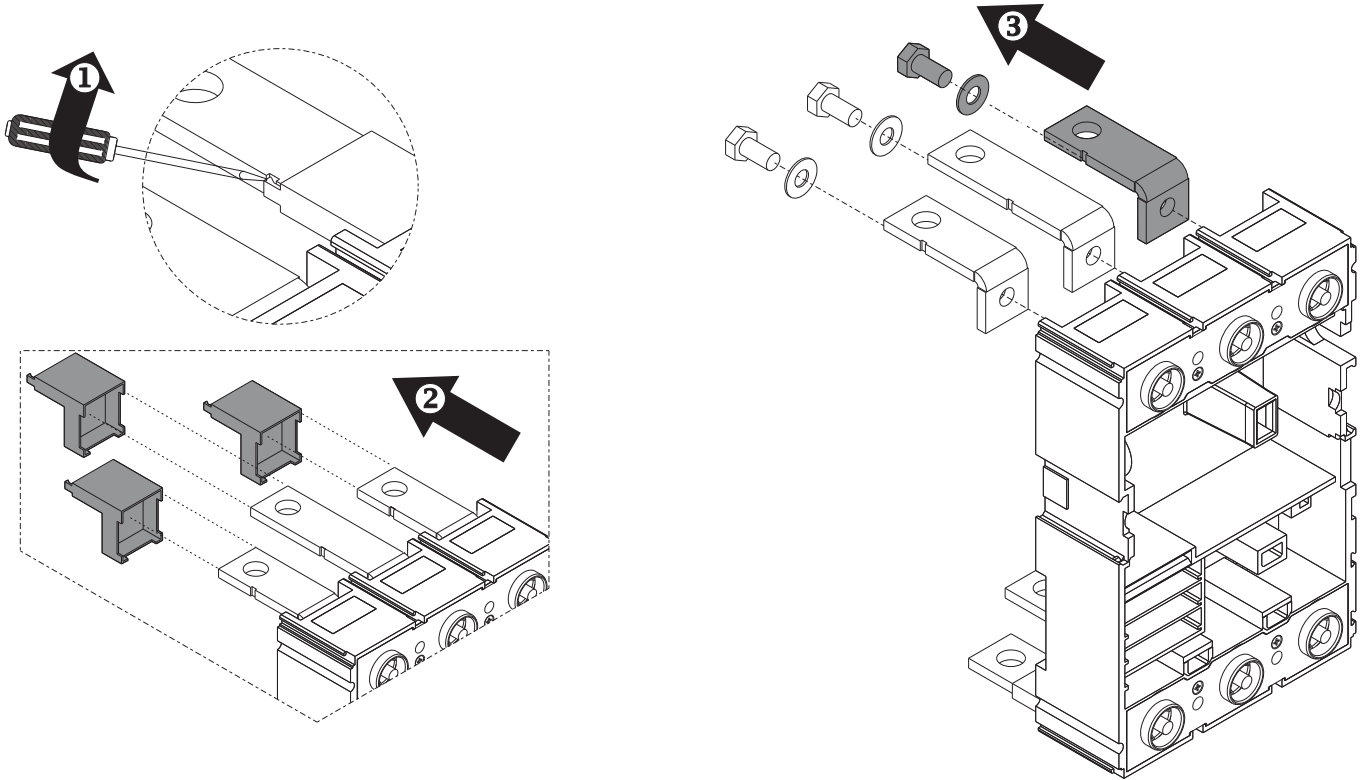
4

T4



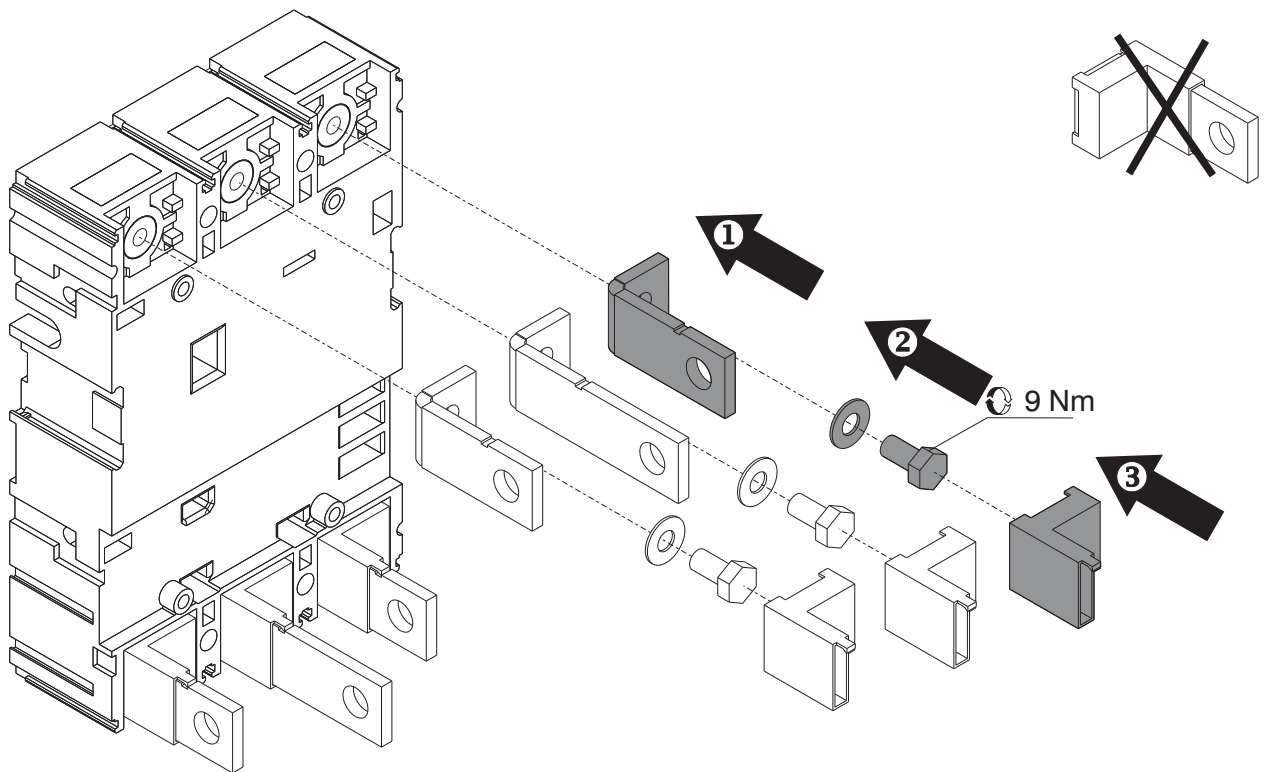
5

T5 400



6

T5 400



For more information please contact:

ABB S.p.A.

Via Pescaria, 5

24123 Bergamo - Italy

Phone: +39 035 395 111

© Copyright 2005-2020 ABB. All rights reserved.

[www.abb.com](http://www.abb.com)

