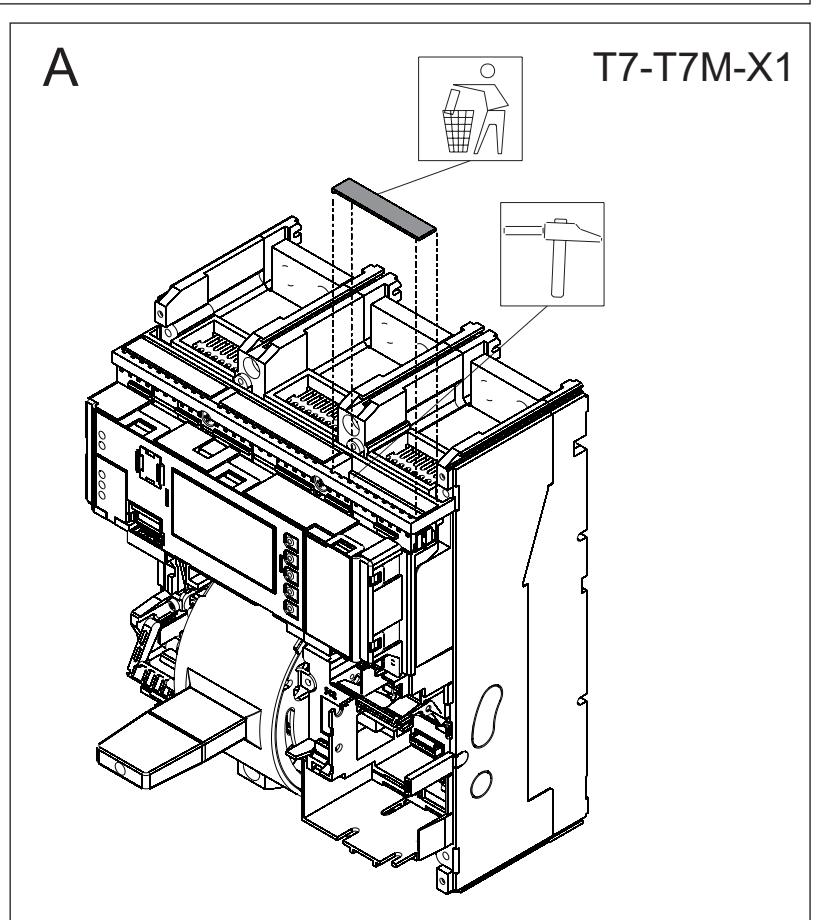
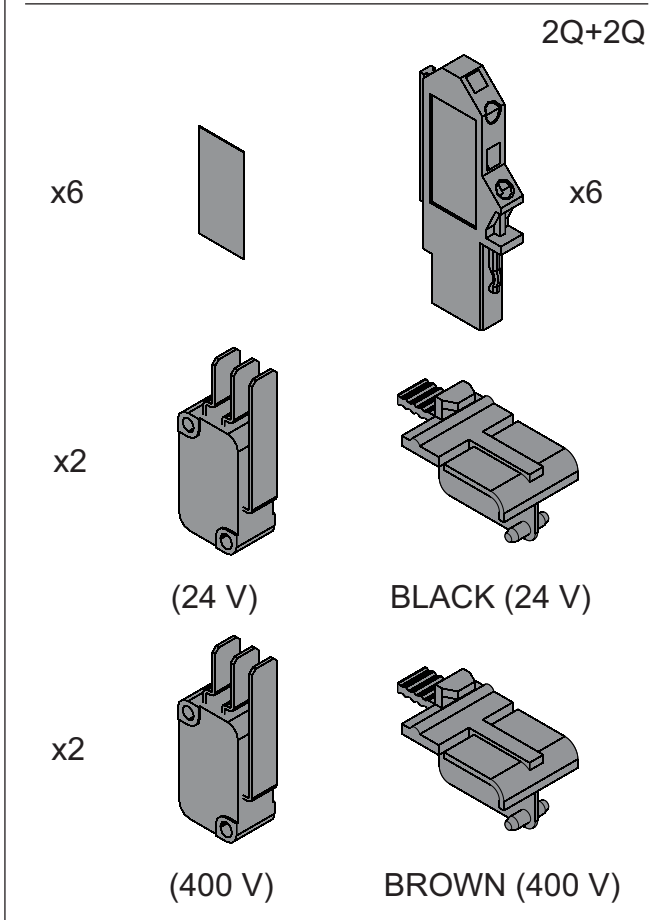
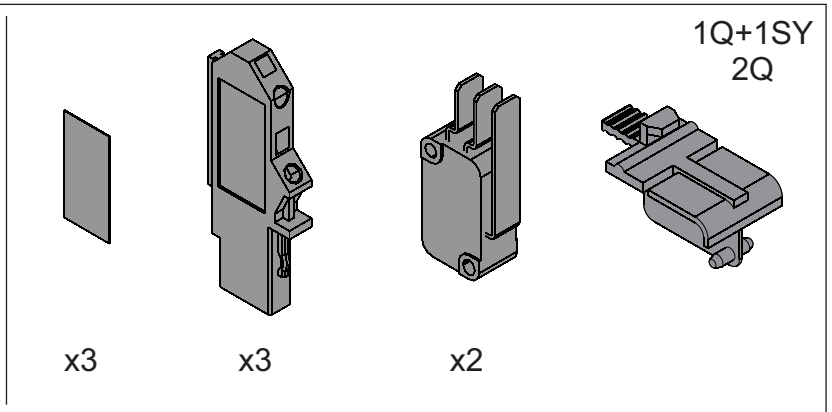
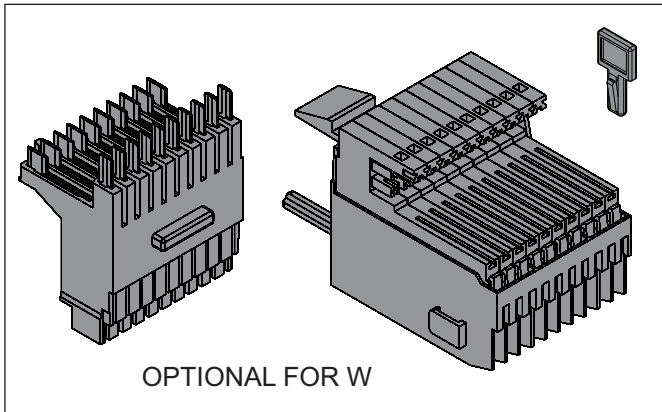
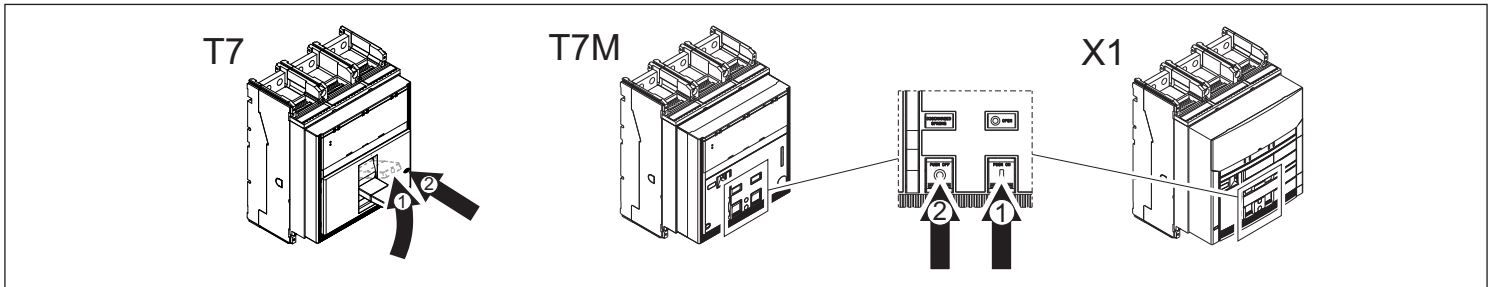


Emax - Tmax

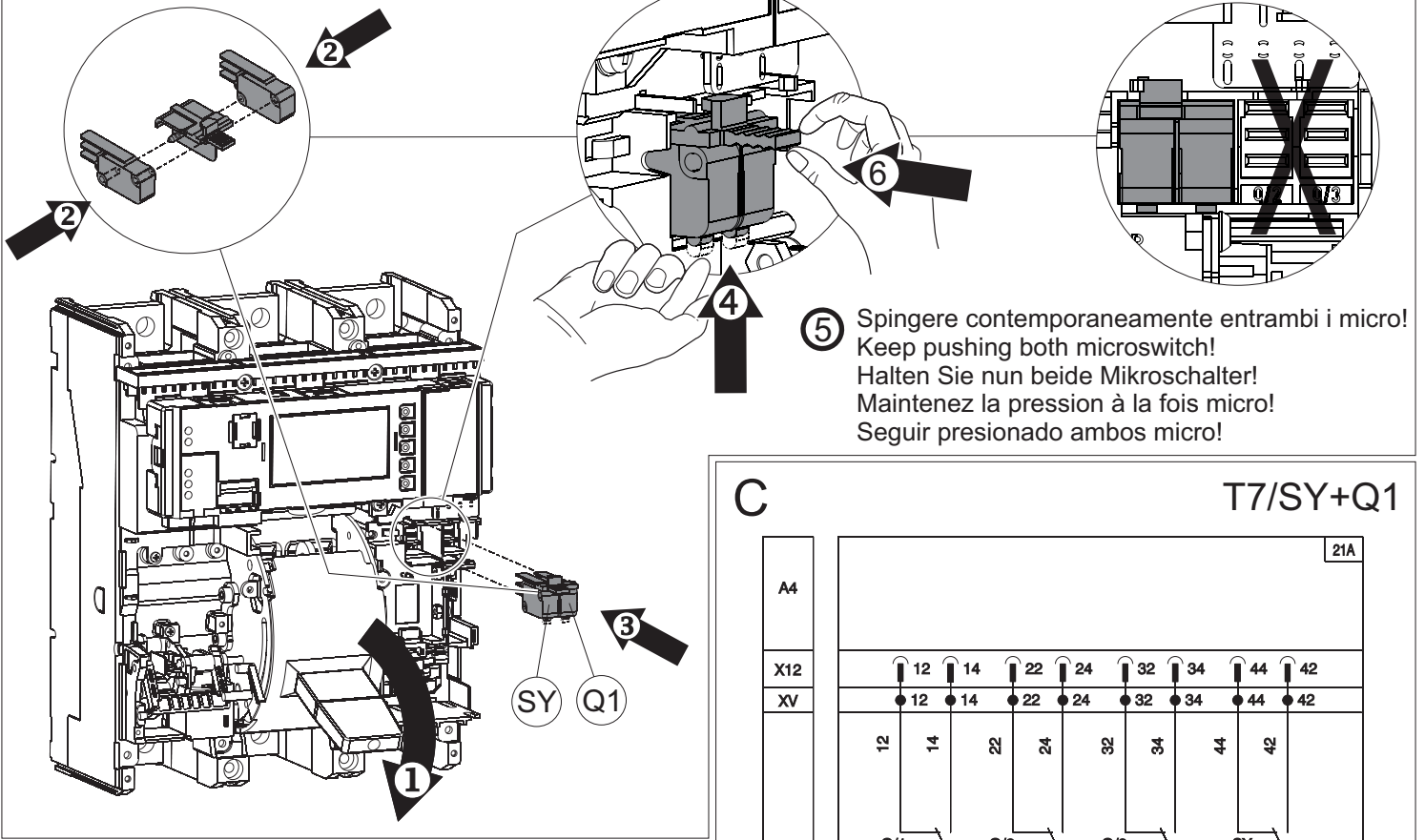
DOC. N.° 1SDH000529R0604 - B1651

AUX - Contatti ausiliari di stato (1Q+1SY / 2Q / 2Q+2Q) T7-T7M-X1
 AUX - Auxiliary status contacts (1Q+1SY / 2Q / 2Q+2Q) T7-T7M-X1
 AUX - Hilfskontakte für die Zustandsanzeige (1Q+1SY / 2Q / 2Q+2Q) T7-T7M-X1
 AUX - Contacts auxiliaires d'état (1Q+1SY / 2Q / 2Q+2Q) T7-T7M-X1
 AUX - Contactos auxiliares de estado (1Q+1SY / 2Q / 2Q+2Q) T7-T7M-X1



B

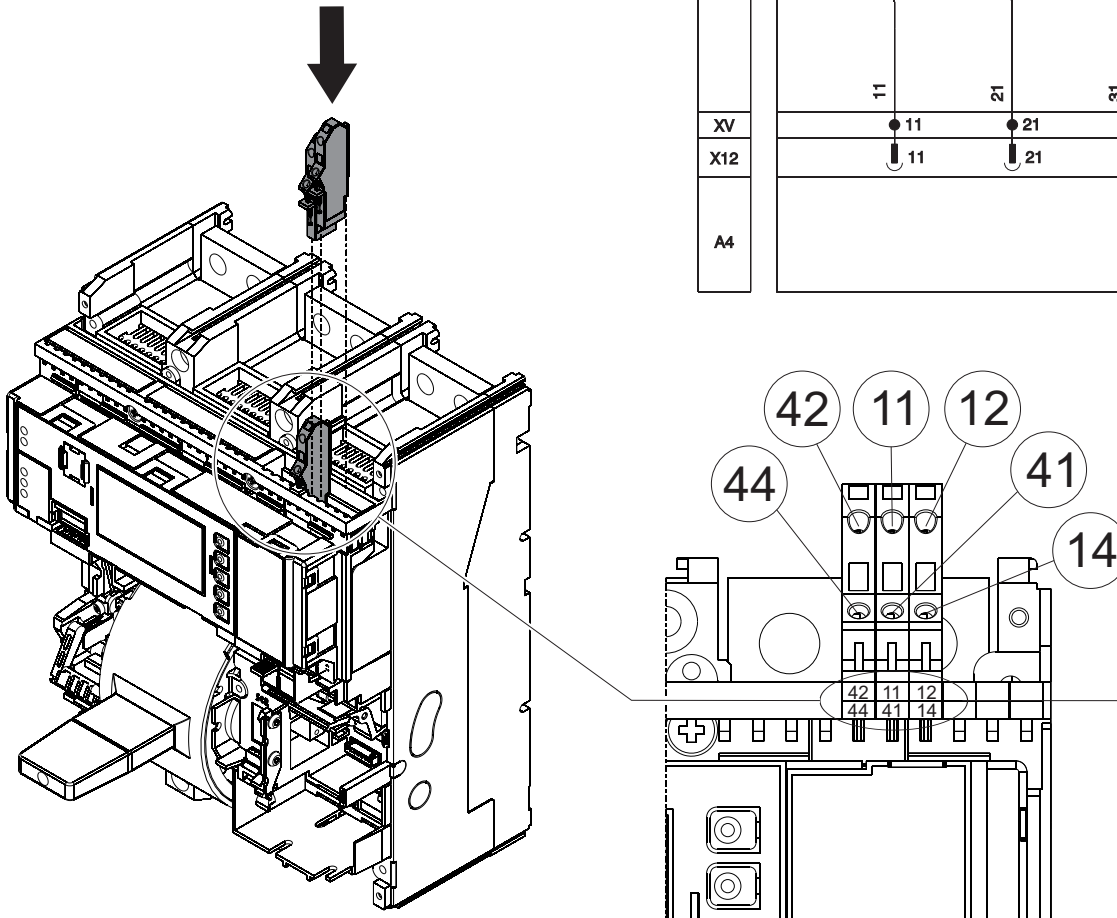
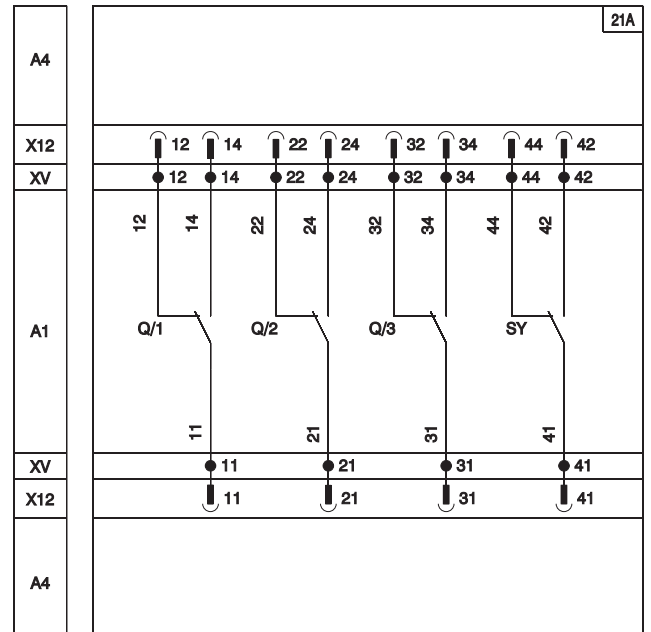
T7/SY+Q1



⑤ Spingere contemporaneamente entrambi i micro!
 Keep pushing both microswitch!
 Halten Sie nun beide Mikroschalter!
 Maintenez la pression à la fois micro!
 Seguir presionado ambos micro!

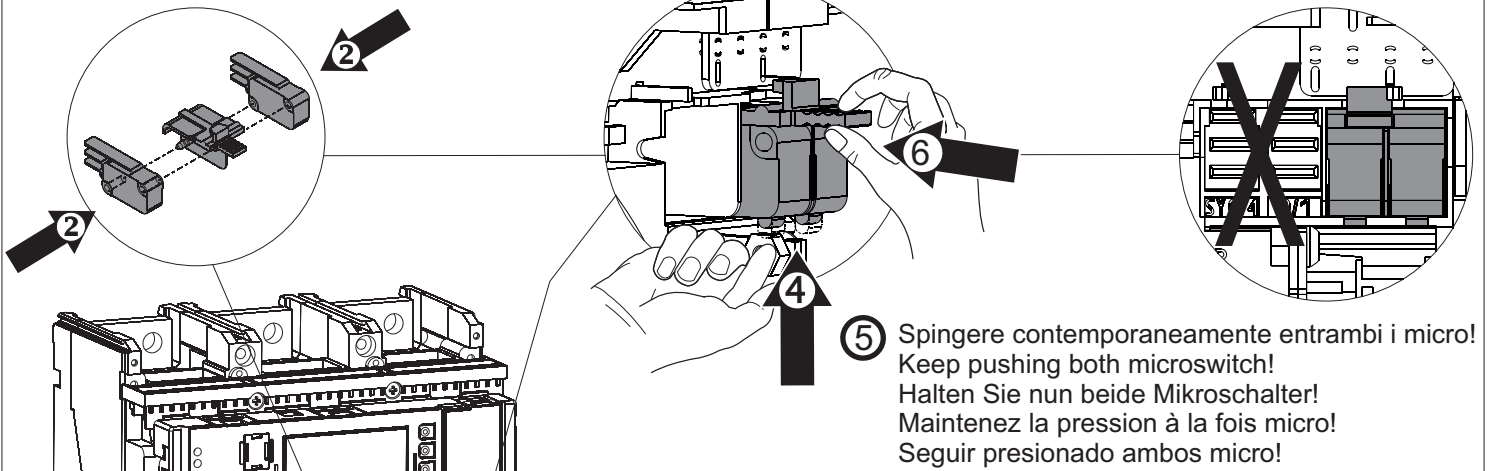
C

T7/SY+Q1



T7-T7M-X1/2Q(Q2+Q3)

D

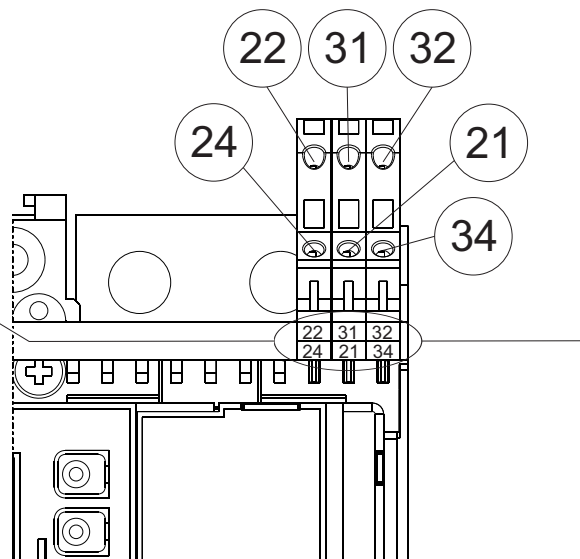
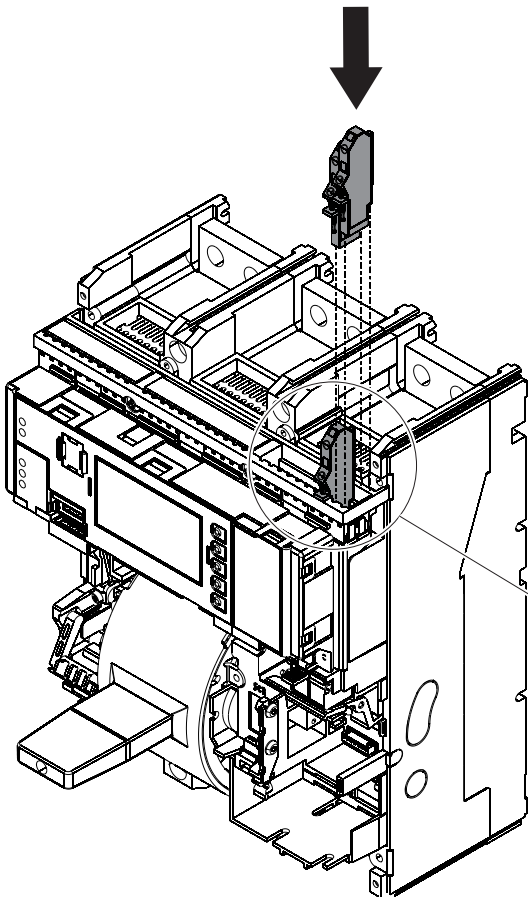


⑤ Spingere contemporaneamente entrambi i micro!
 Keep pushing both microswitch!
 Halten Sie nun beide Mikroschalter!
 Maintenez la pression à la fois micro!
 Seguir presionado ambos micro!

E

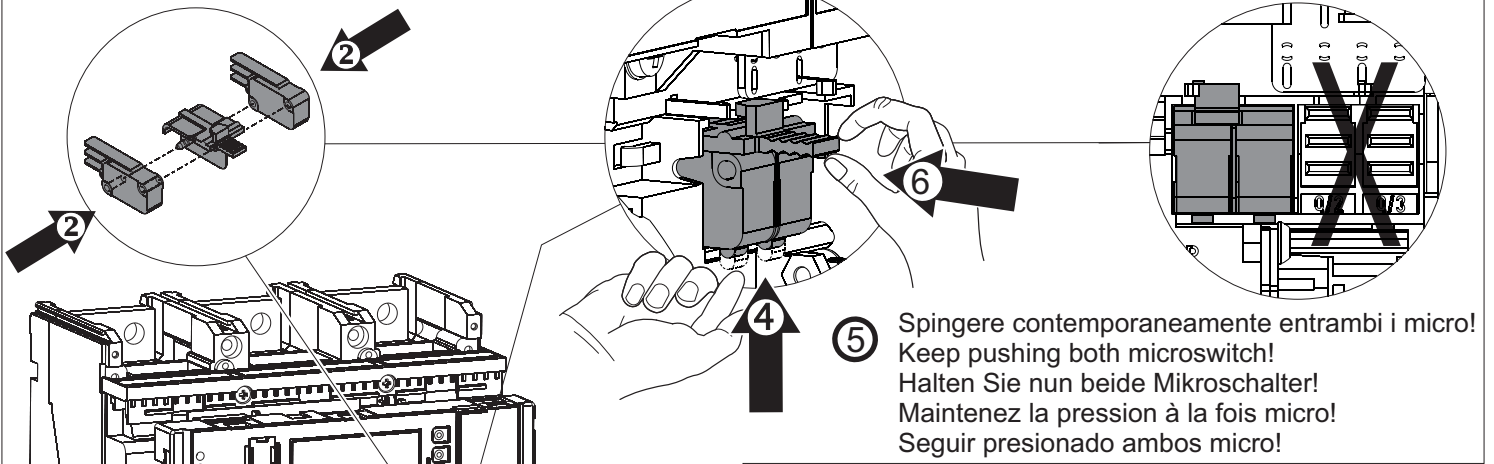
T7-T7M-X1/2Q(Q2+Q3)

A4	22A							
X12	12	14	22	24	32	34	42	44
XV	12	14	22	24	32	34	42	44
A1	12	14	22	24	32	34	42	44
	Q/1	Q/2	Q/3	Q/4				
	11	21	31	41				
XV	11	21	31	41				
X12	11	21	31	41				
A4								



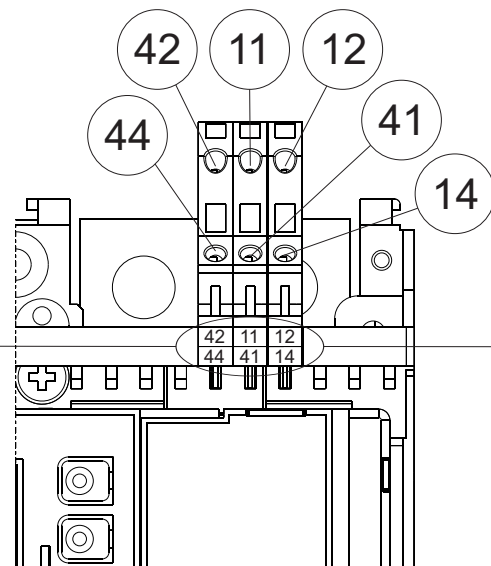
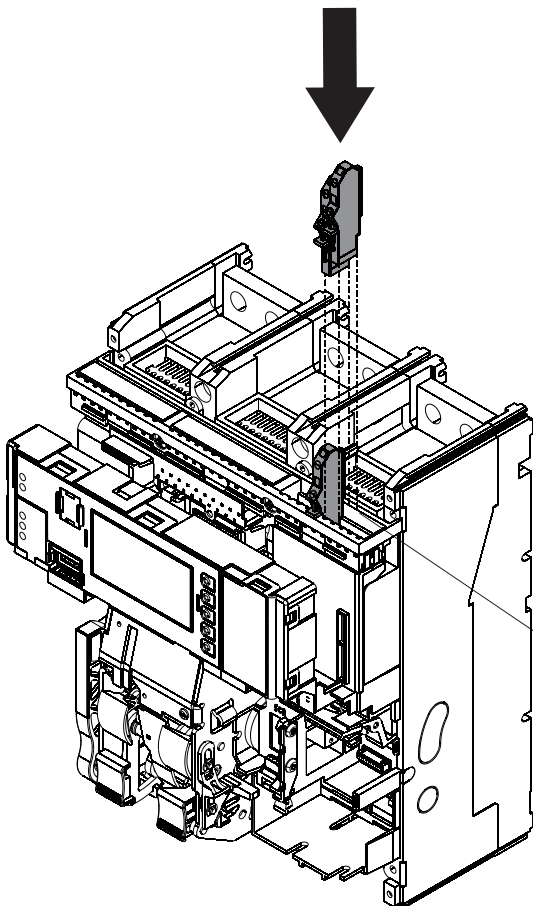
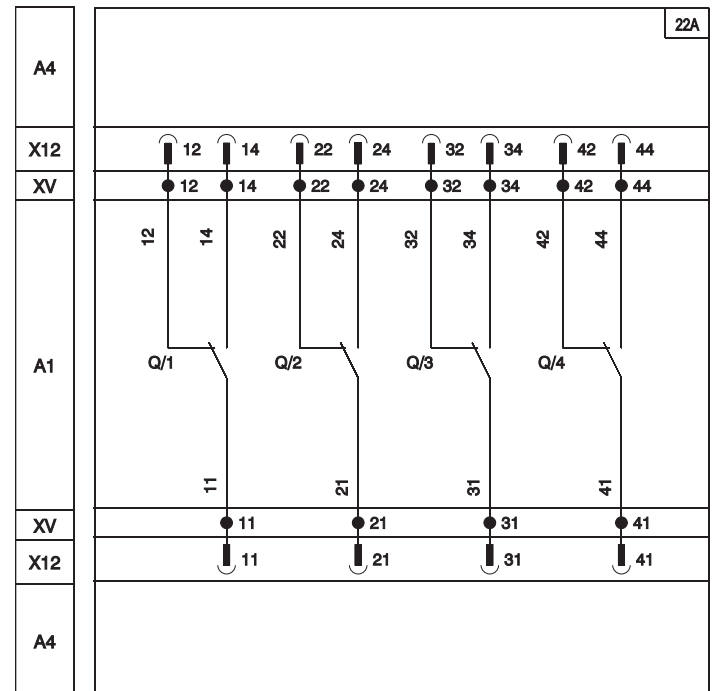
F

T7M-X1/2Q(Q4+Q1)



G

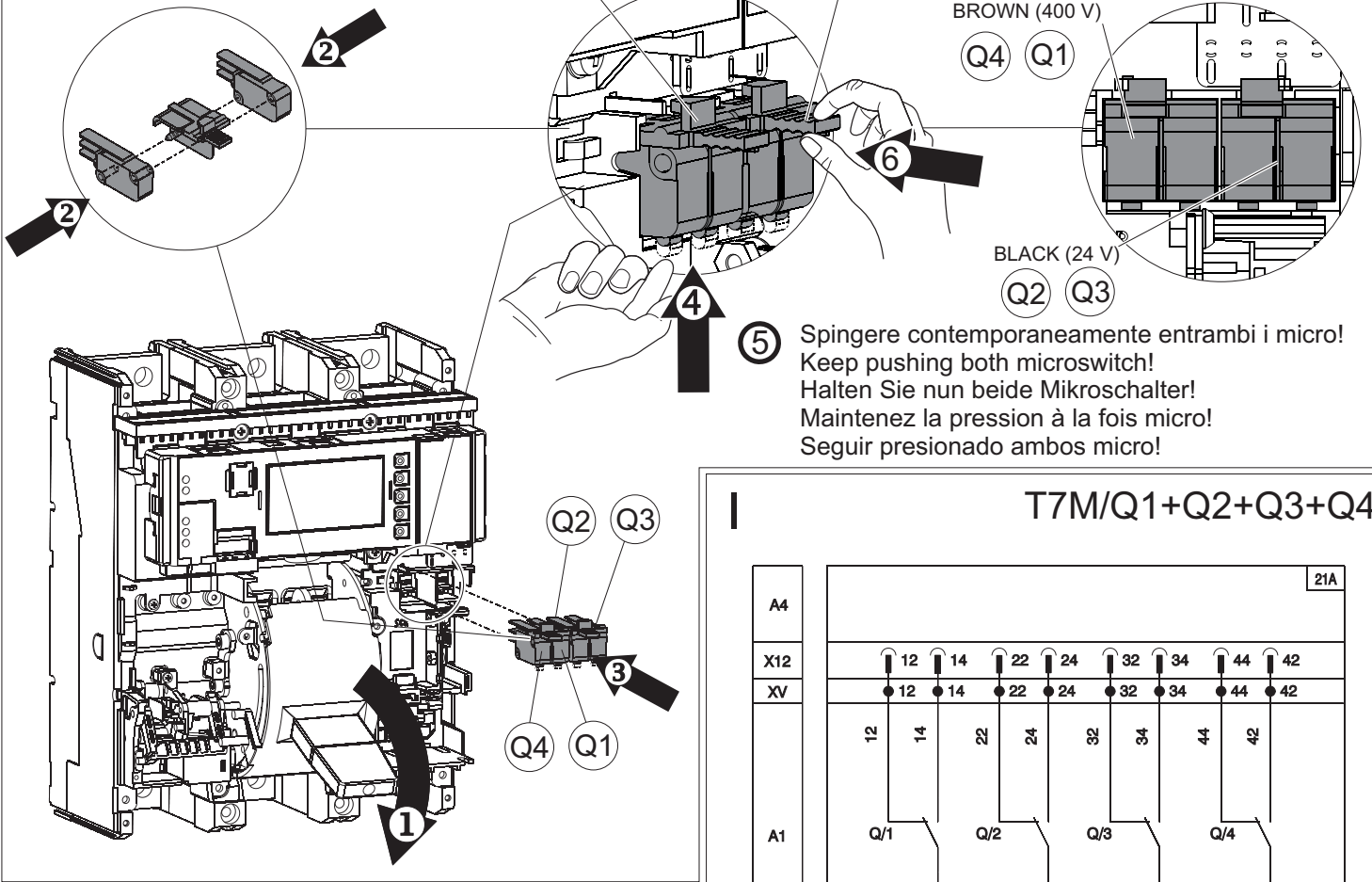
T7M-X1/2Q(Q4+Q1)



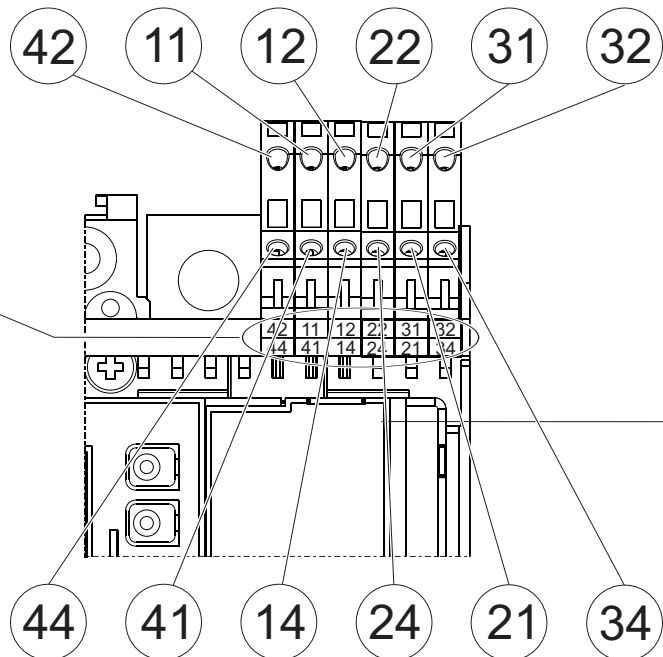
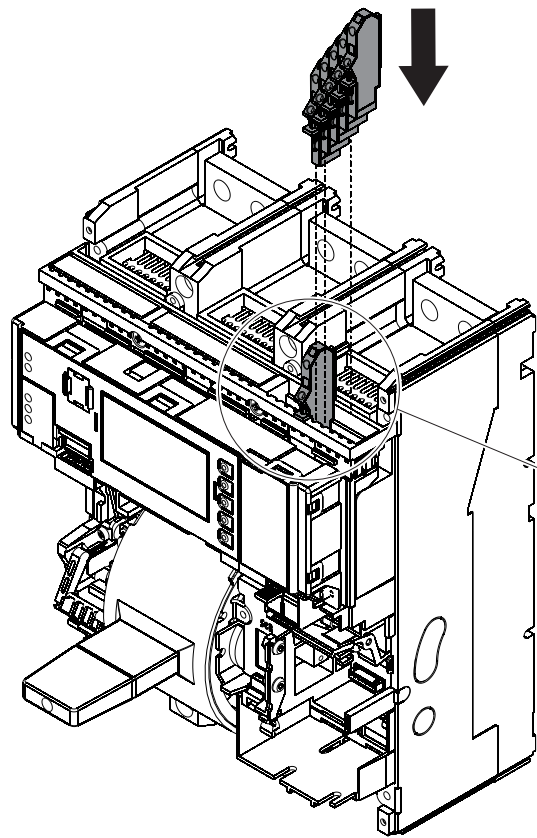
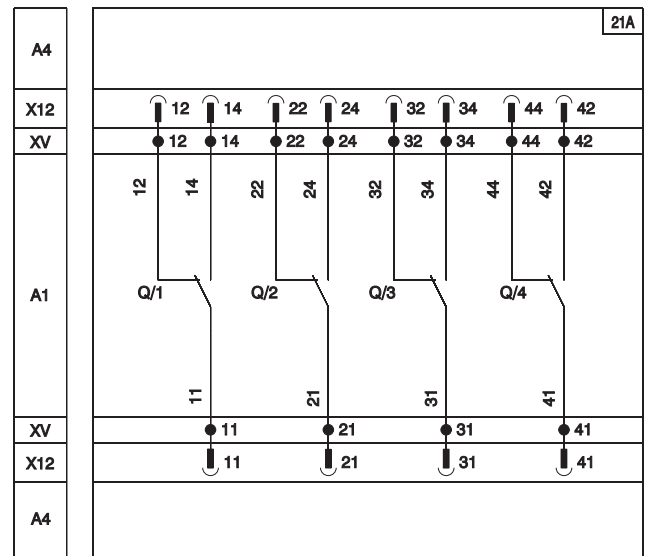
H

BROWN (400 V)

BLACK (24 V)

T7M/Q1+Q2+Q3+Q4

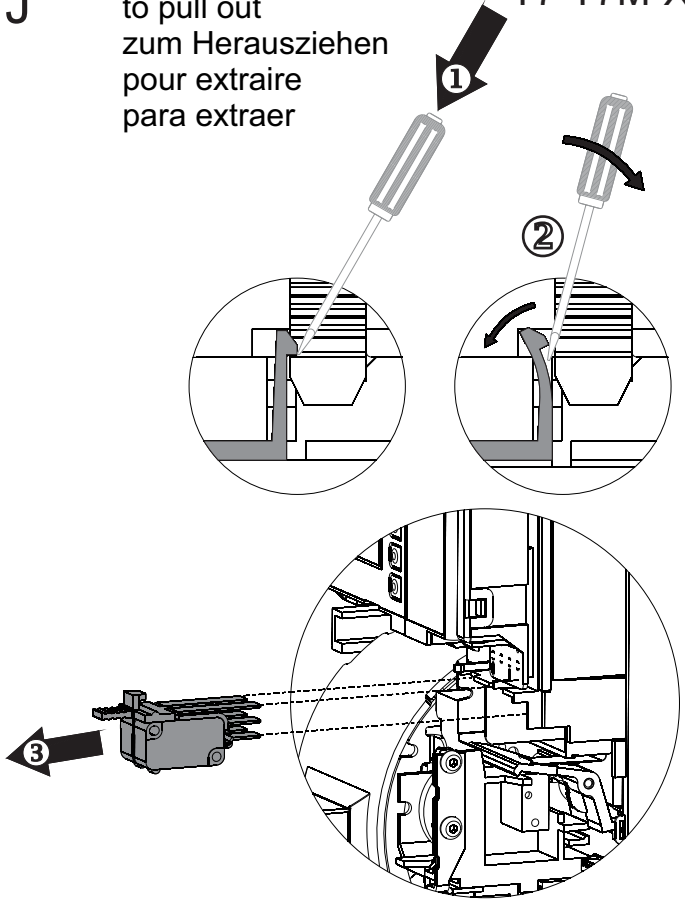
5 Spingere contemporaneamente entrambi i micro!
 Keep pushing both microswitch!
 Halten Sie nun beide Mikroschalter!
 Maintenez la pression à la fois micro!
 Seguir presionado ambos micro!

I**T7M/Q1+Q2+Q3+Q4**

J

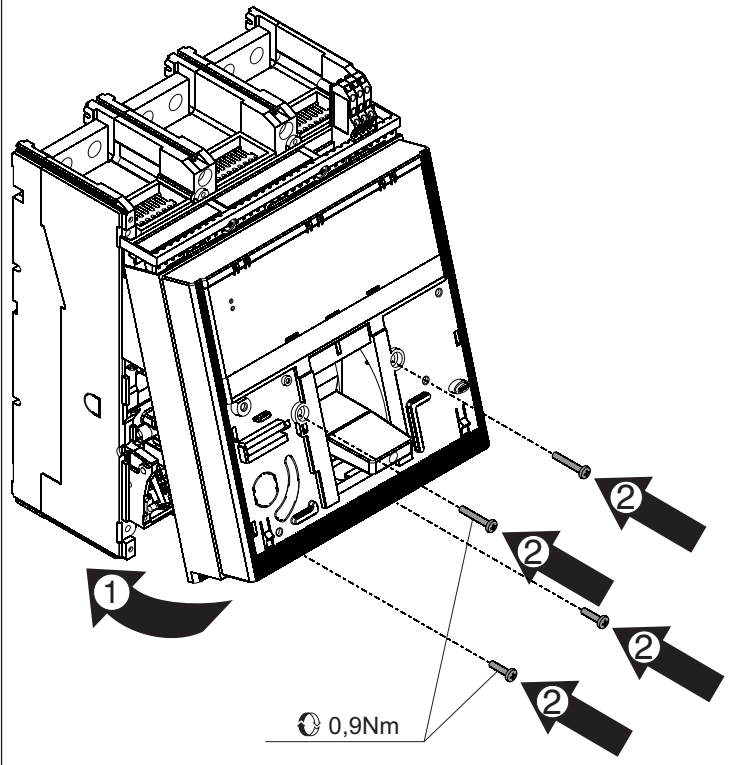
per estrarre
to pull out
zum Herausziehen
pour extraire
para extraer

T7-T7M-X1



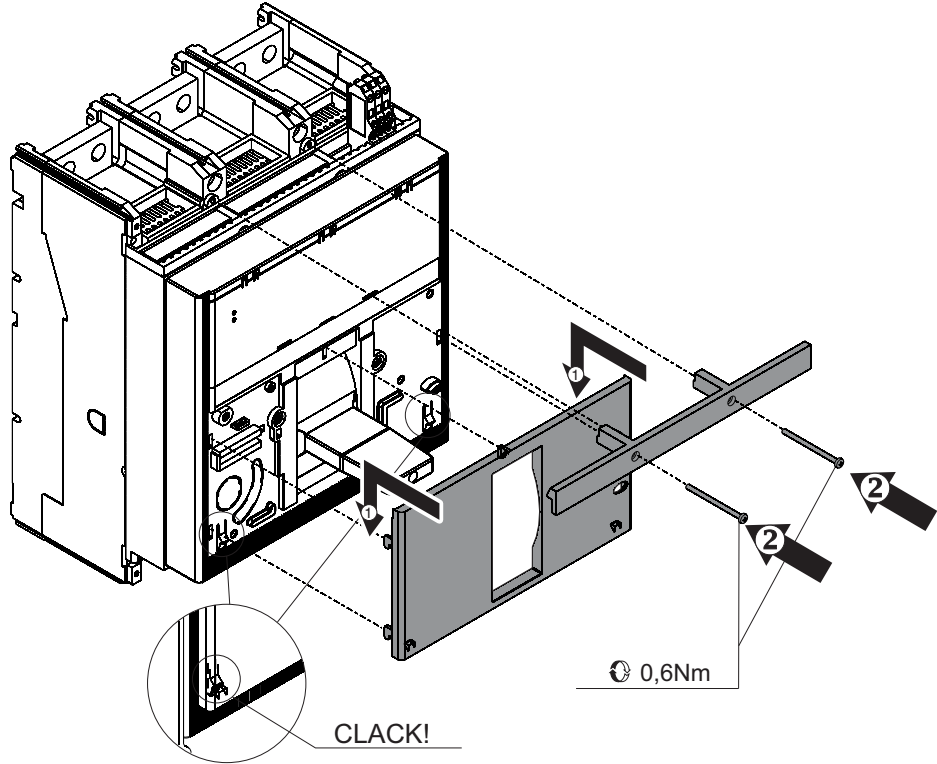
K

T7



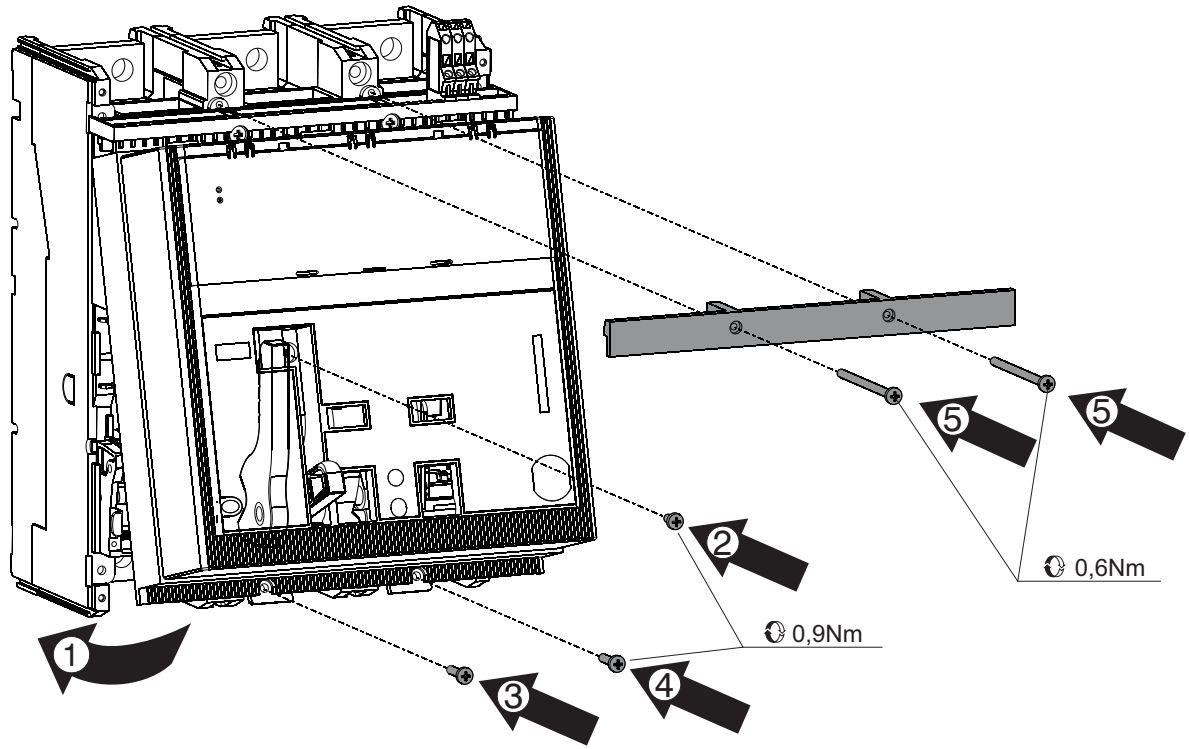
L

T7



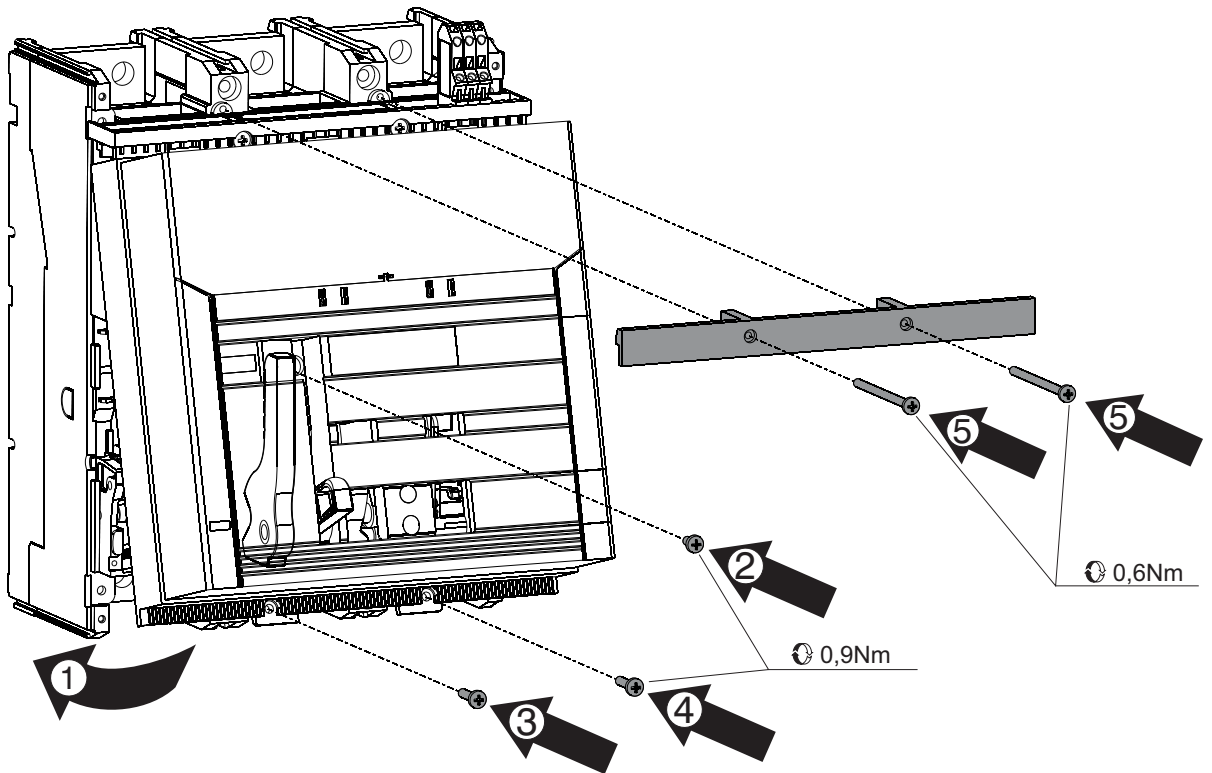
M

T7M



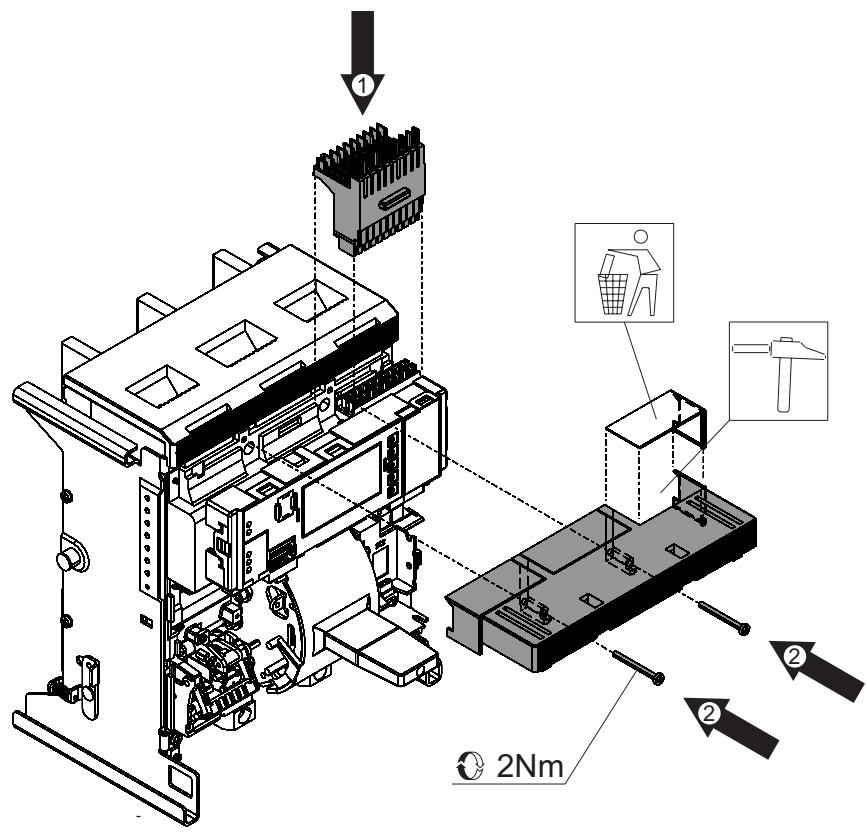
N

X1



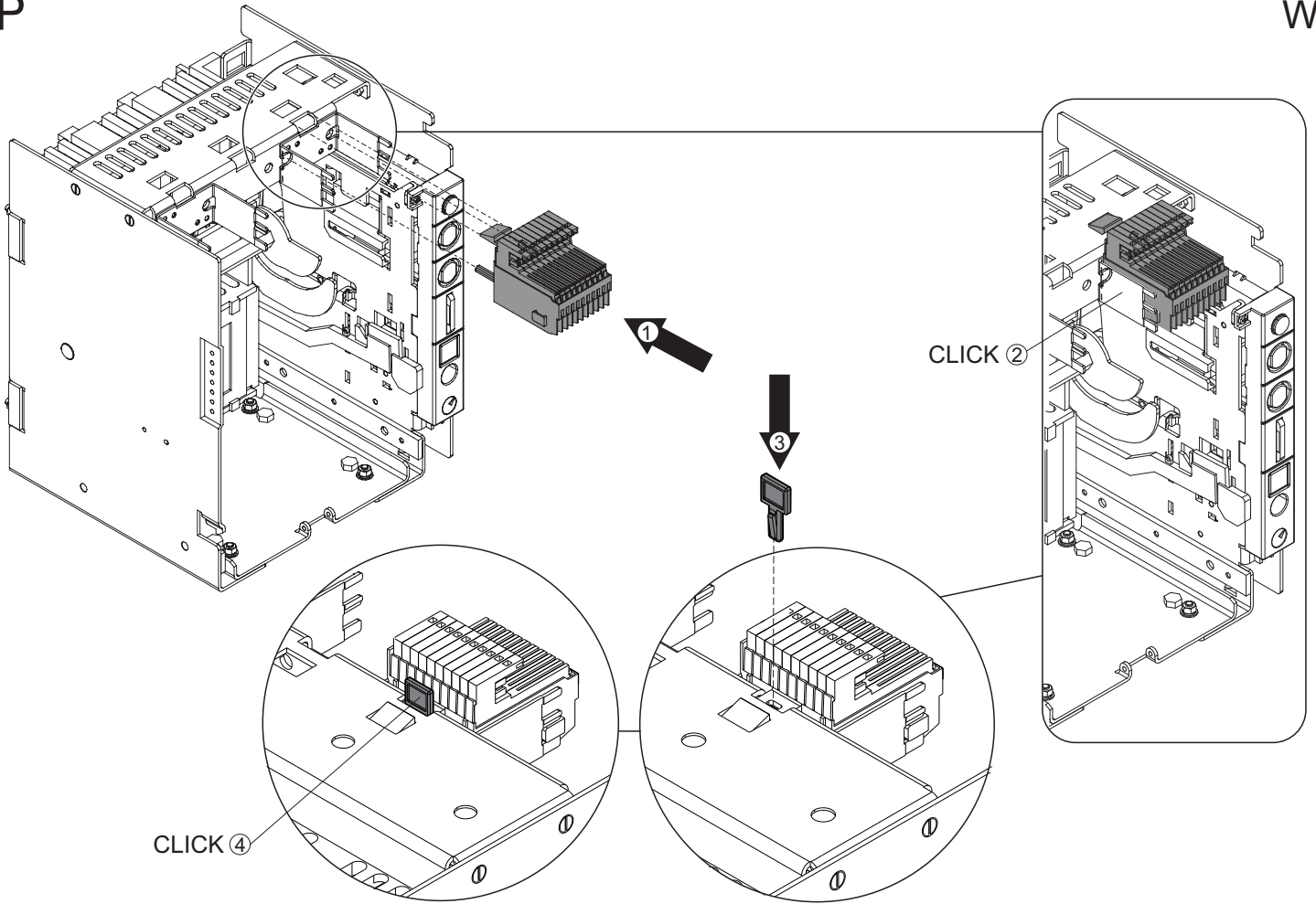
O

W

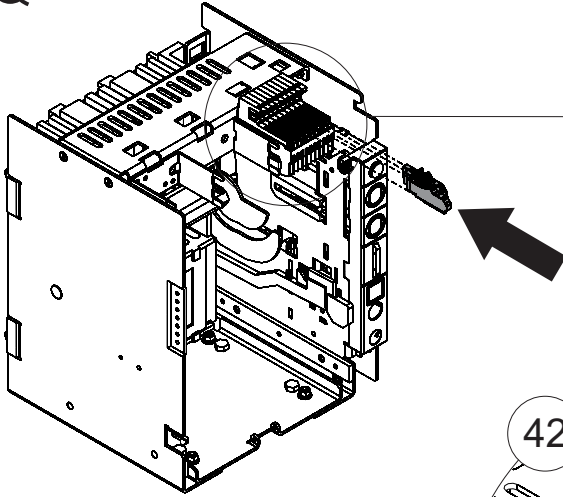


P

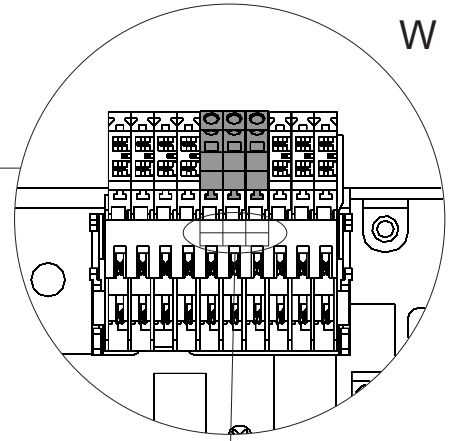
W



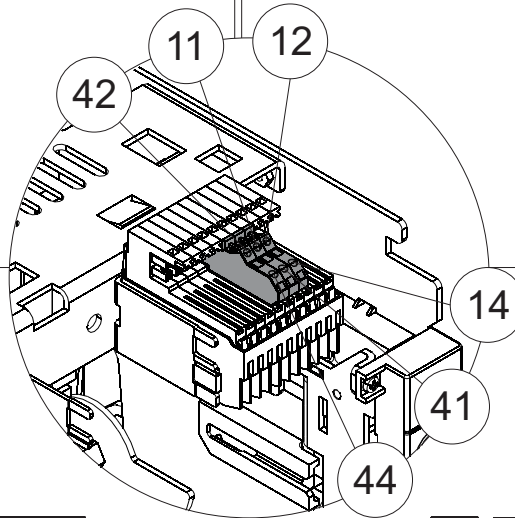
Q



W

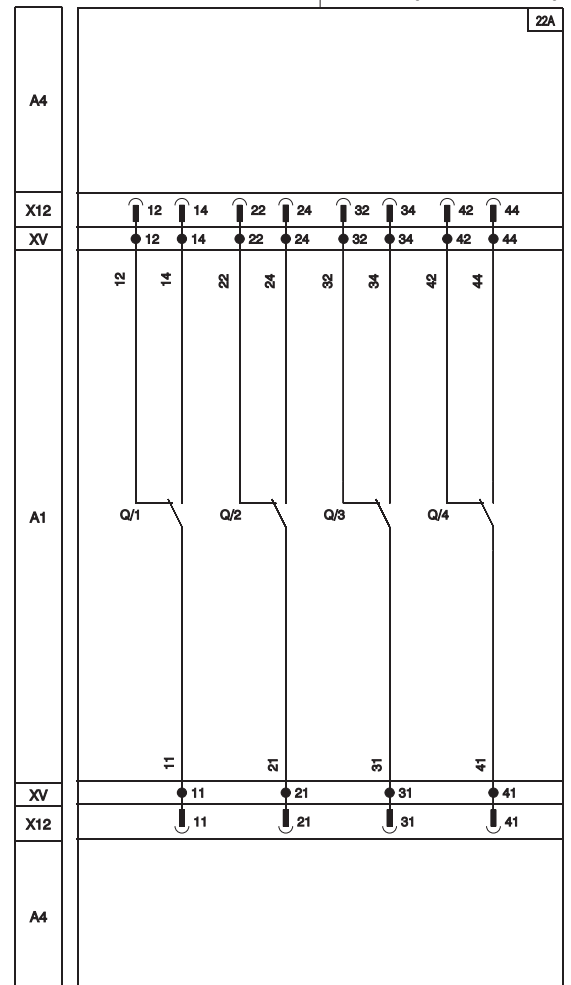
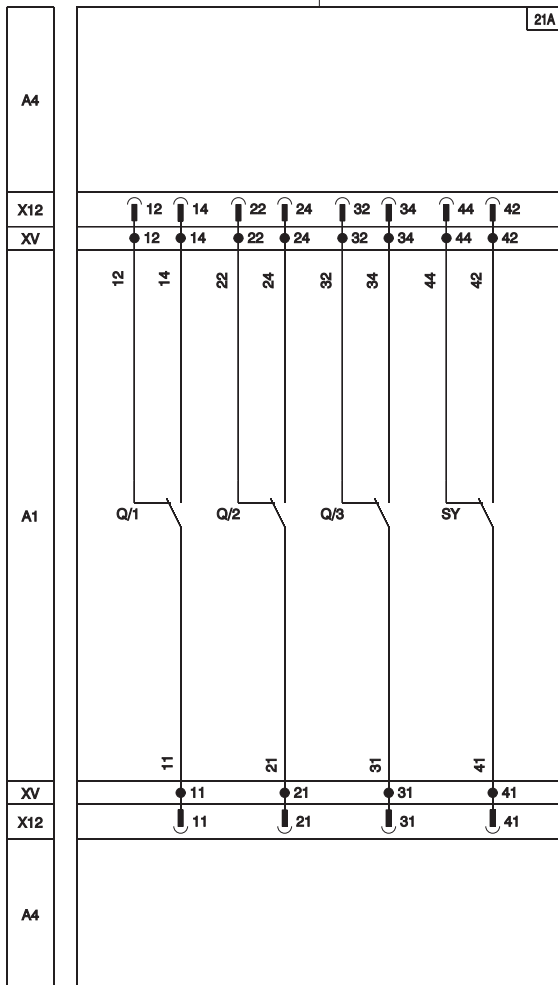


42	11	12
44	41	14



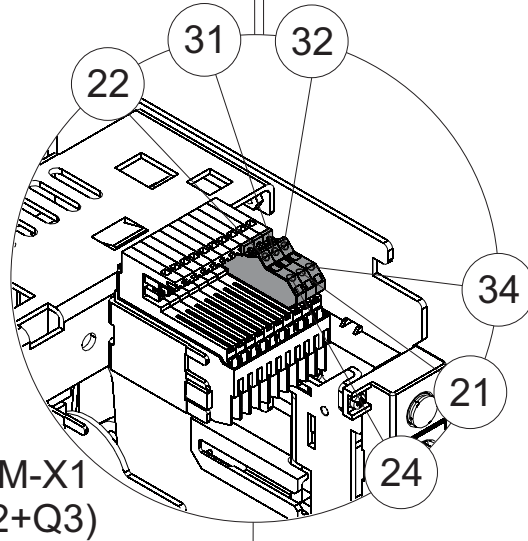
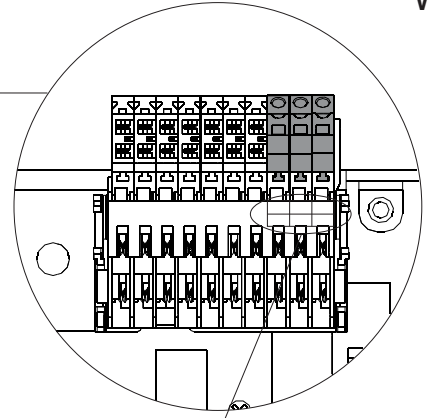
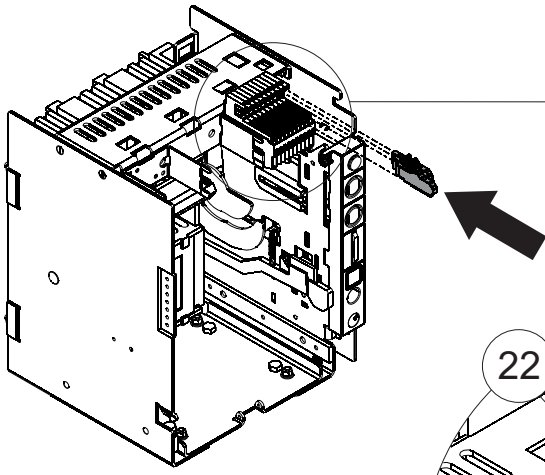
T7/SY+Q1

T7M-X1
2Q(Q4+Q1)



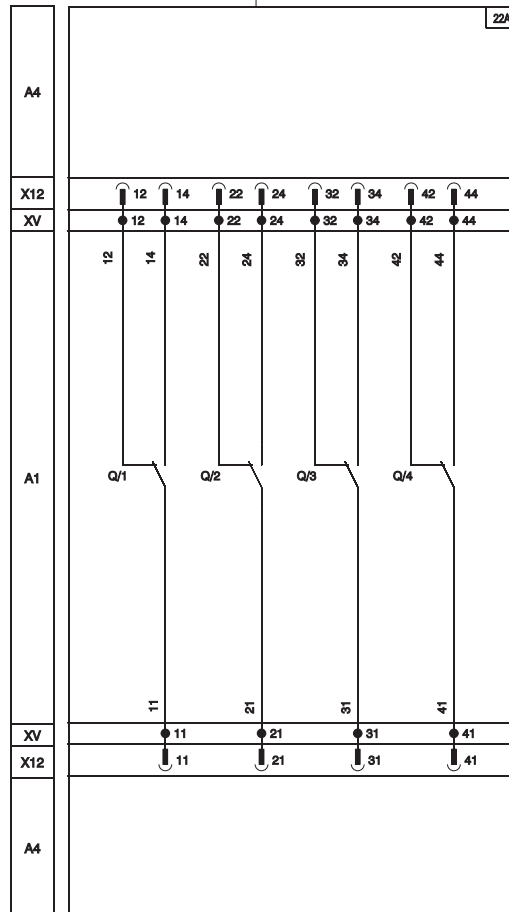
R

W



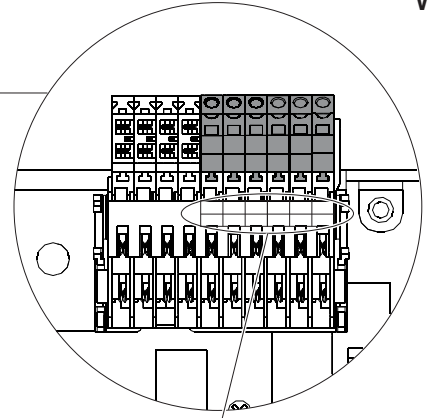
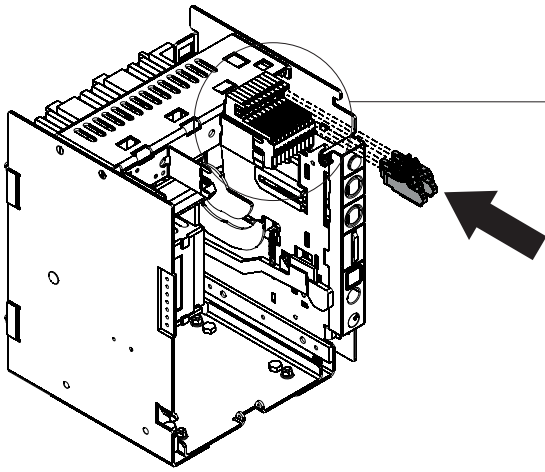
22	31	32
24	21	34

T7-T7M-X1
2Q(Q2+Q3)

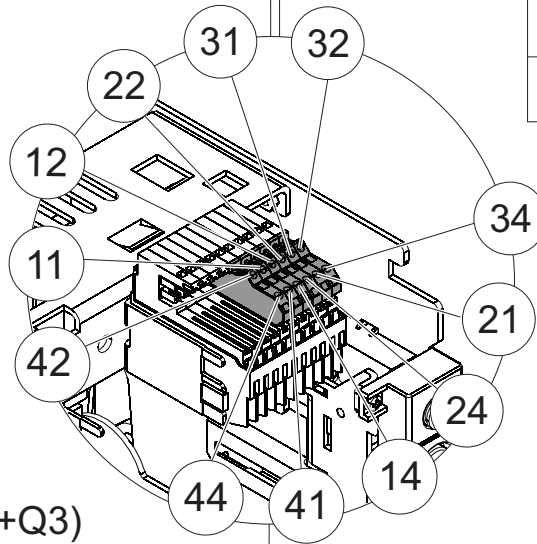


S

W



42	11	12	22	31	32
44	41	14	24	21	34



T7M
2Q(Q1+Q4) + 2Q(Q2+Q3)

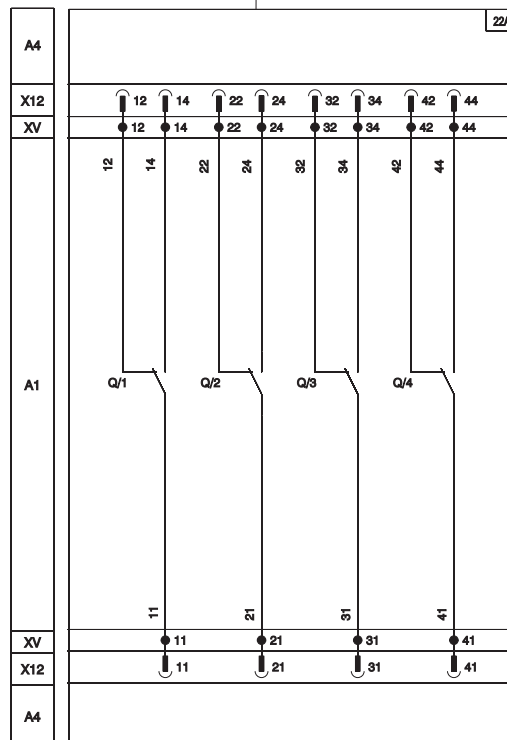


ABB S.p.A.
Via Pescaria, 5
24123 Bergamo - Italy
Phone: +39 035 395 111