

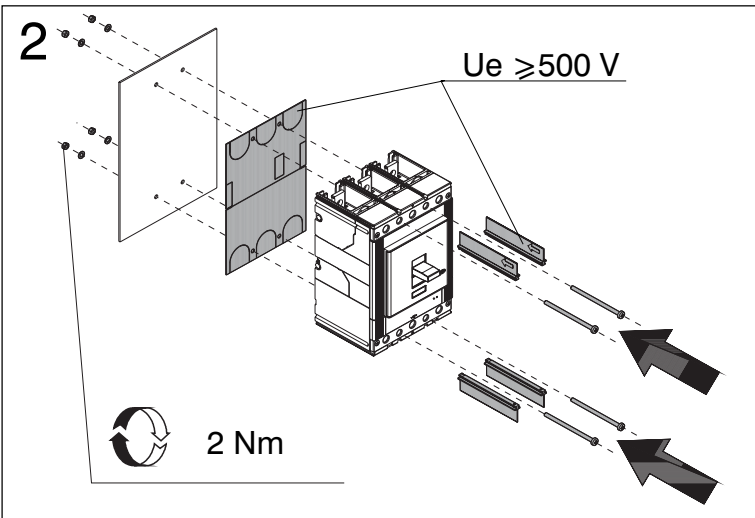
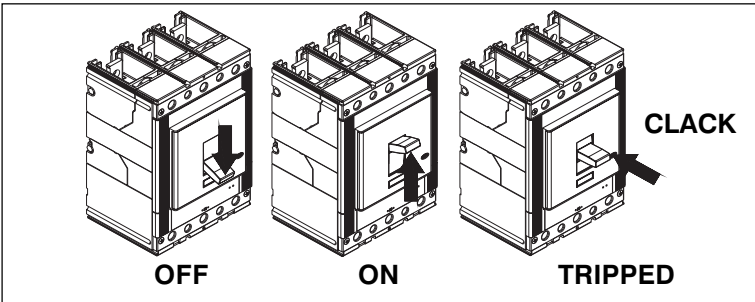
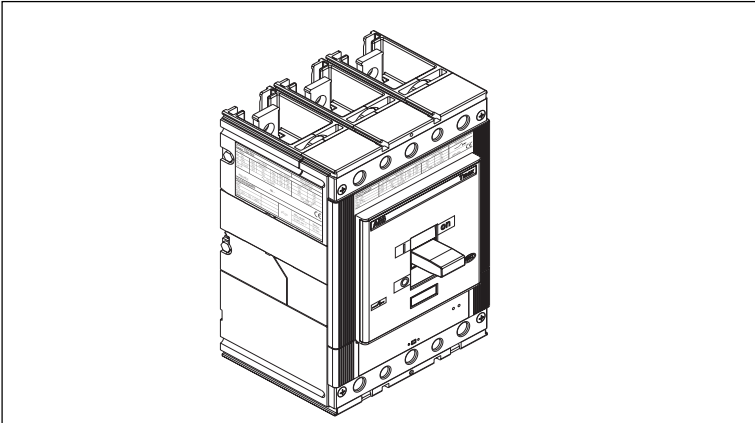
# Tmax T5

DOC. N.° 1SDH000437R0001

B2397

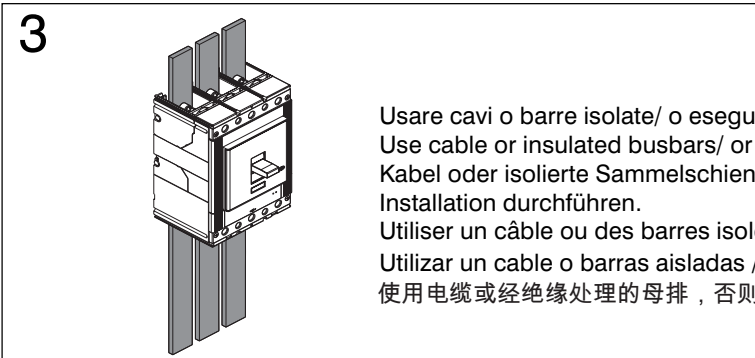


1SDH000437R0001



**1**

Ue	A	B	C	D	E
< 440 V	30	25	0	25	0
≥ 440 V < 500 V	60	45	0	25	0
≥ 500 V < 690 V	60	45	40	25	0
750 V	160	160	50	50	0

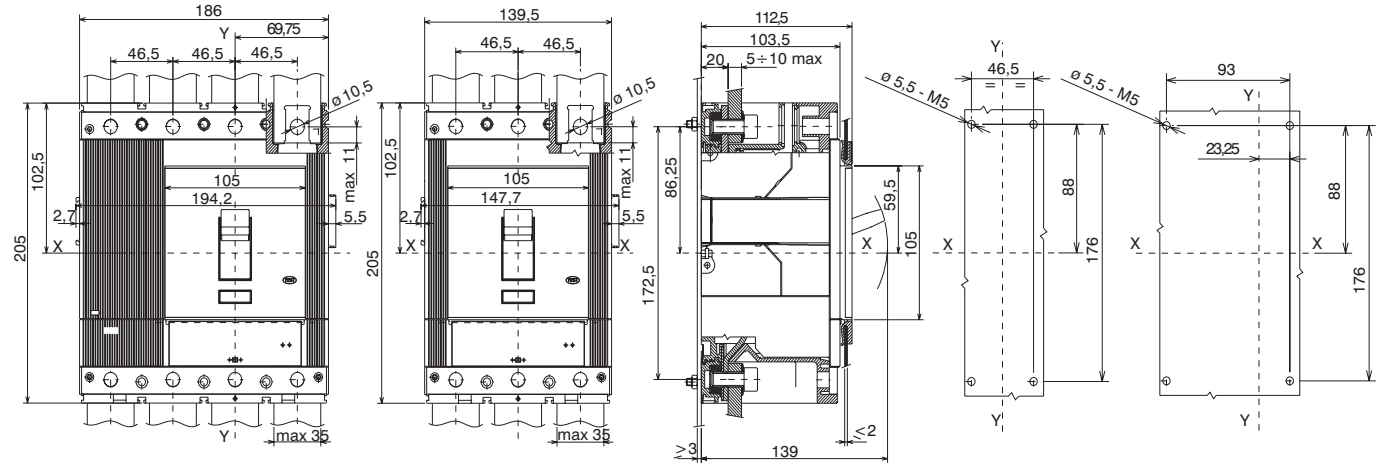


Usare cavi o barre isolate/ o eseguire prove di tipo specifiche sull' installazione.  
 Use cable or insulated busbars/ or perform specific type test on the installation.  
 Kabel oder isolierte Sammelschienen verwenden / oder die spezifische Typprüfung auf der  
 Installation durchführen.  
 Utiliser un câble ou des barres isolées/ ou réaliser un test de type spécifique sur installation.  
 Utilizar un cable o barras aisladas / o efectuar una prueba de tipo específico sobre instalación.  
 使用电缆或经绝缘处理的母排，否则需对安装进行指定的型式试验



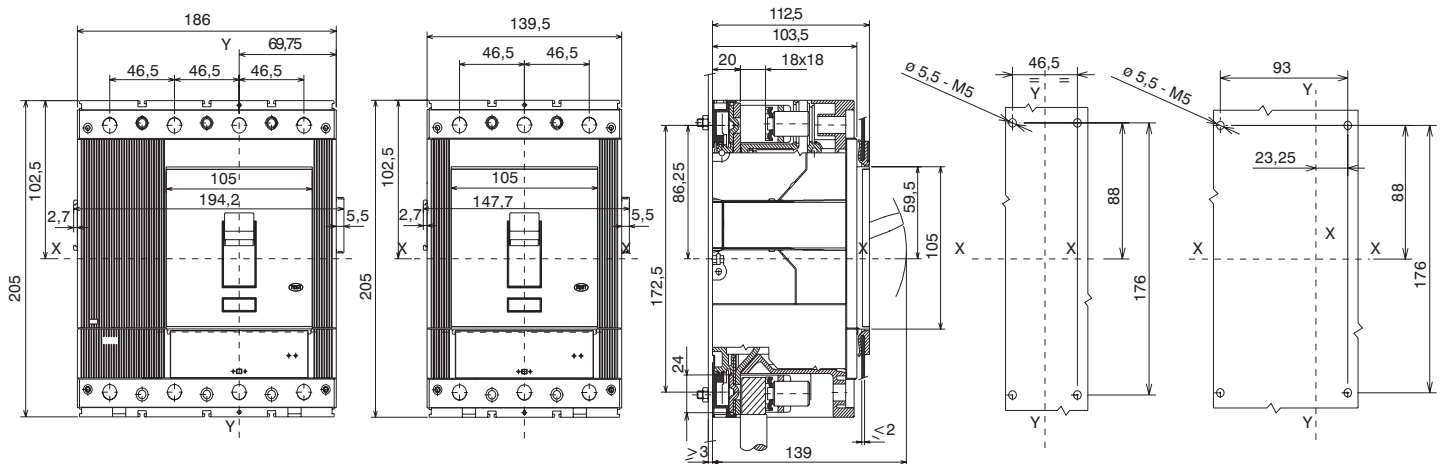
4

F - F



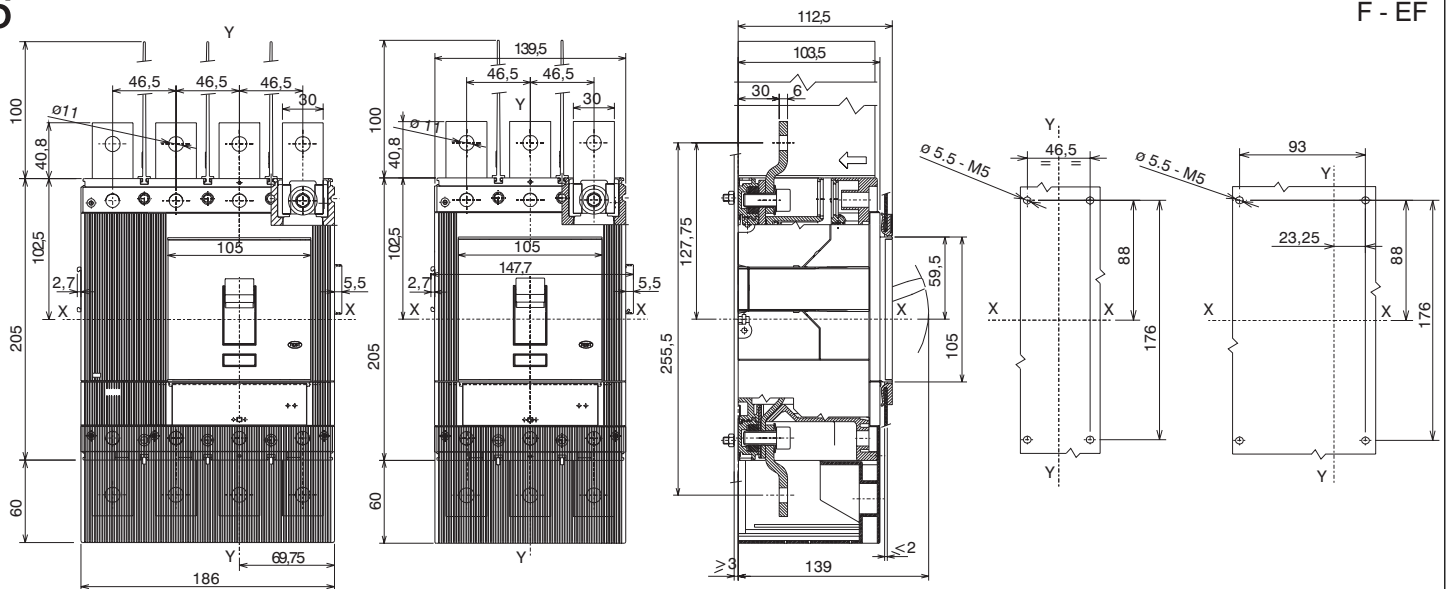
5

F- FC Cu



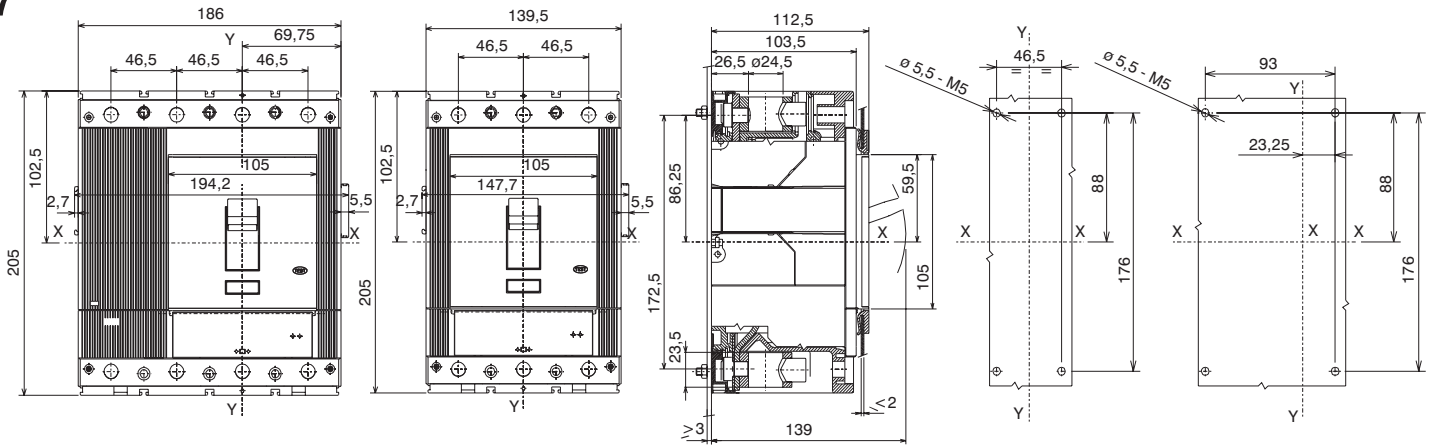
6

F - EF



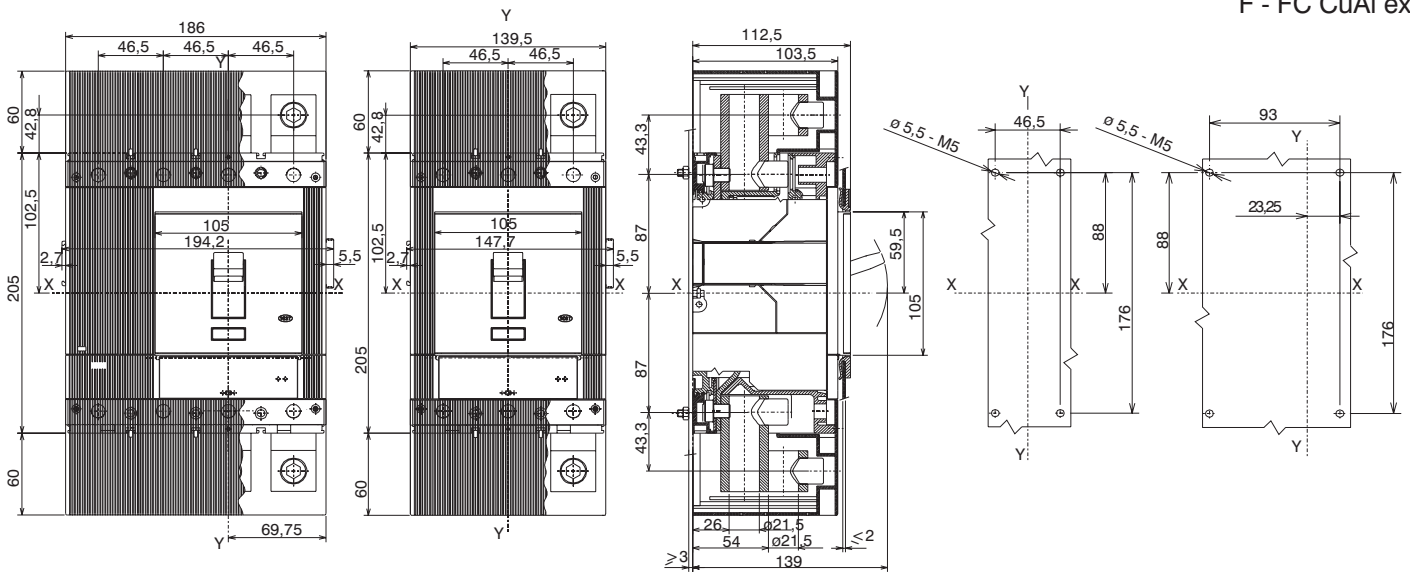
7

F - FC CuAl



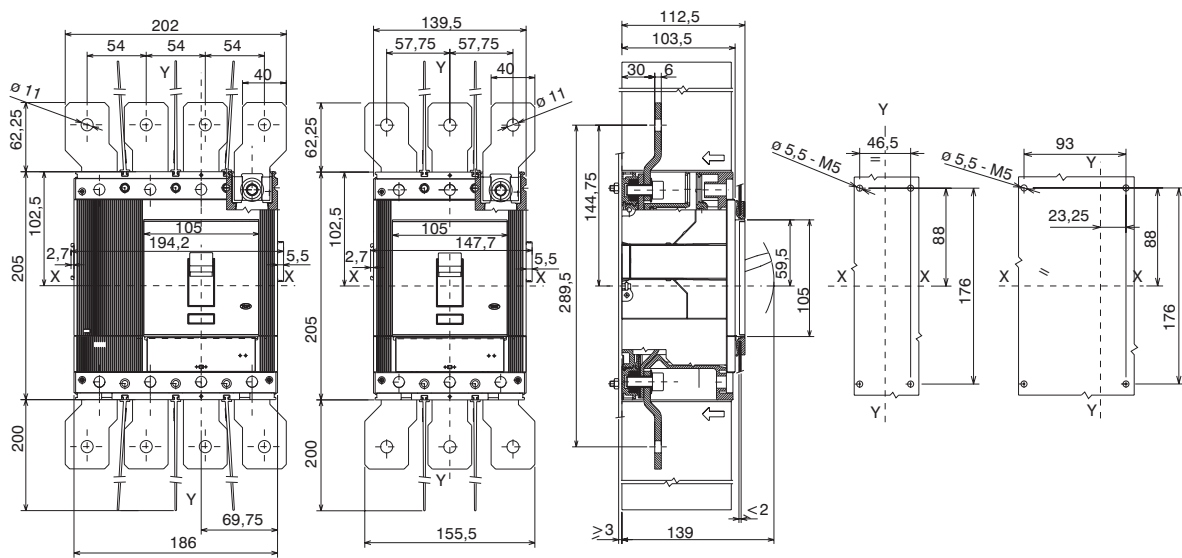
8

F - FC CuAl ext.



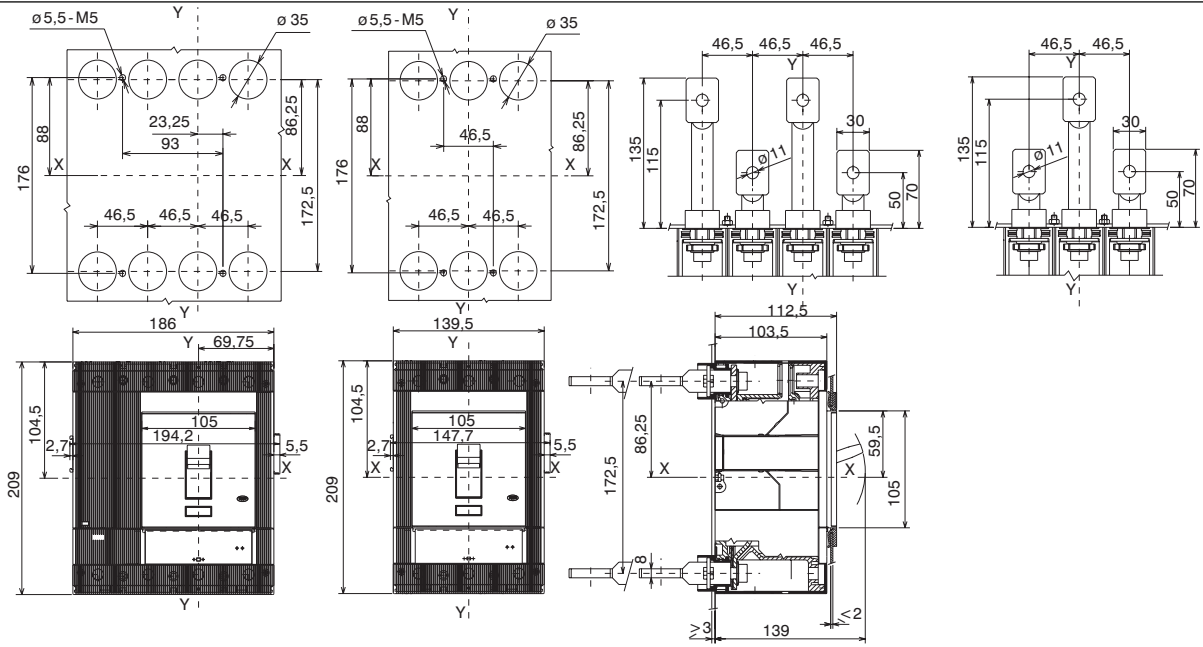
9

F - ES



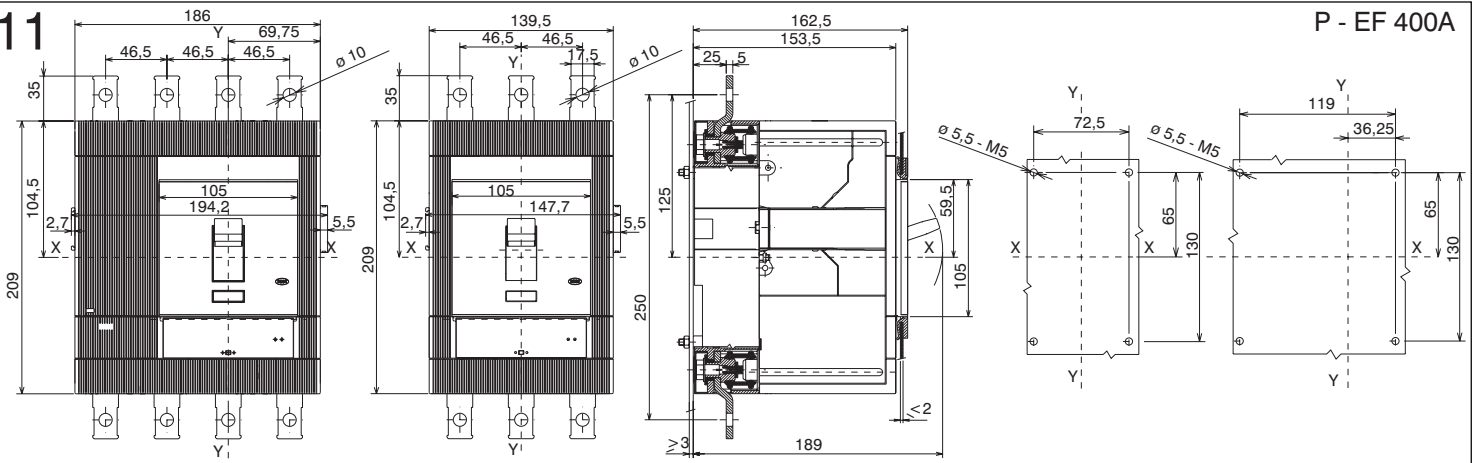
10

F - R



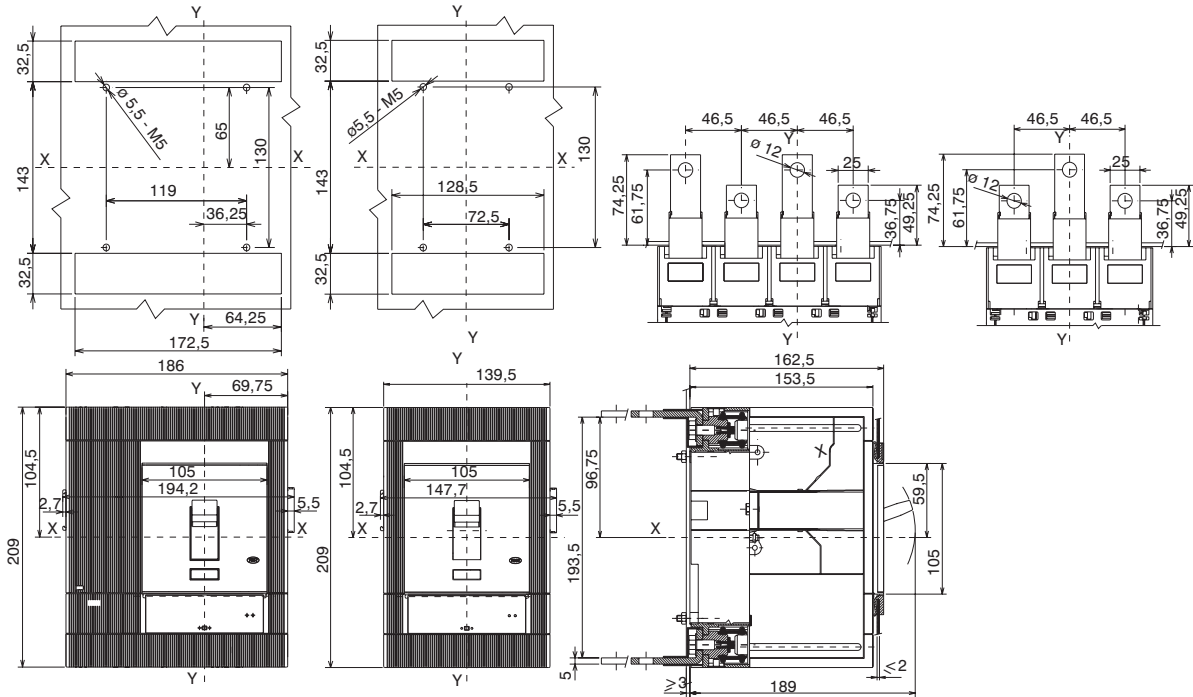
11

P - EF 400A



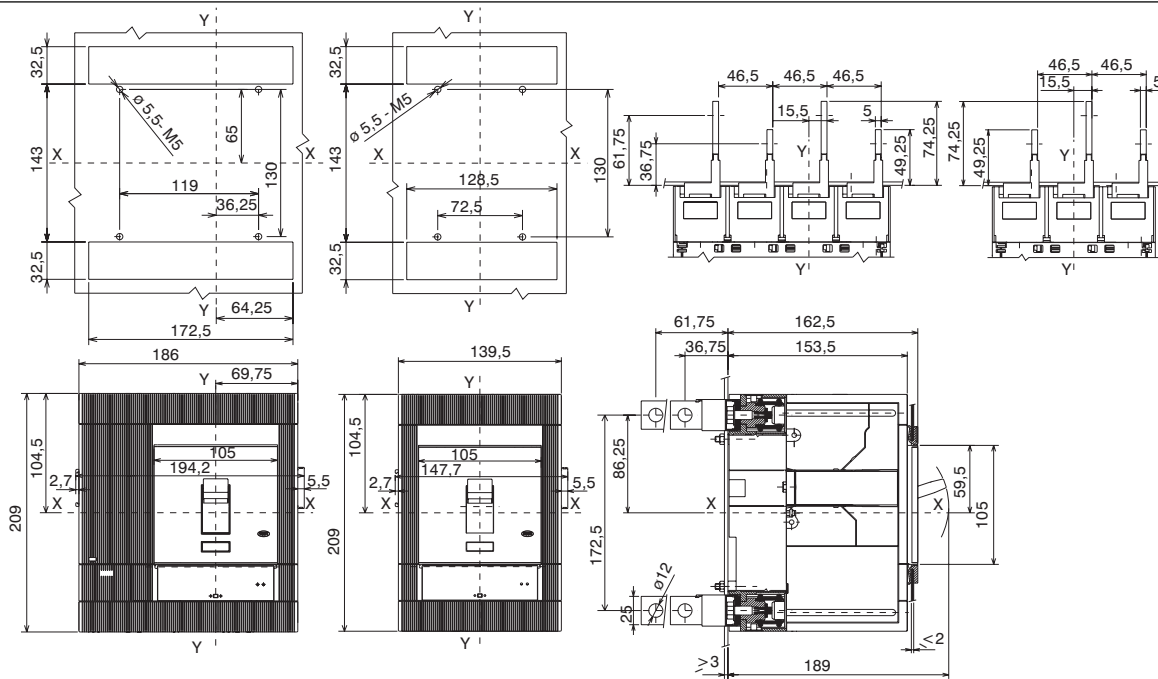
12

P - HR 400A



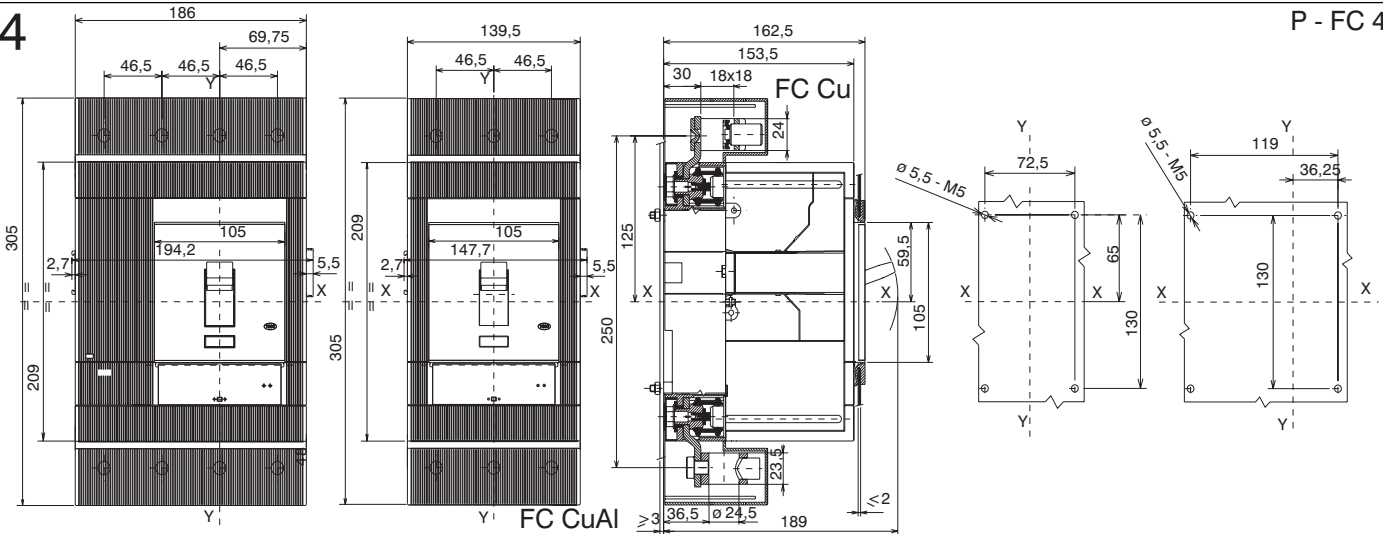
13

P - VR 400A



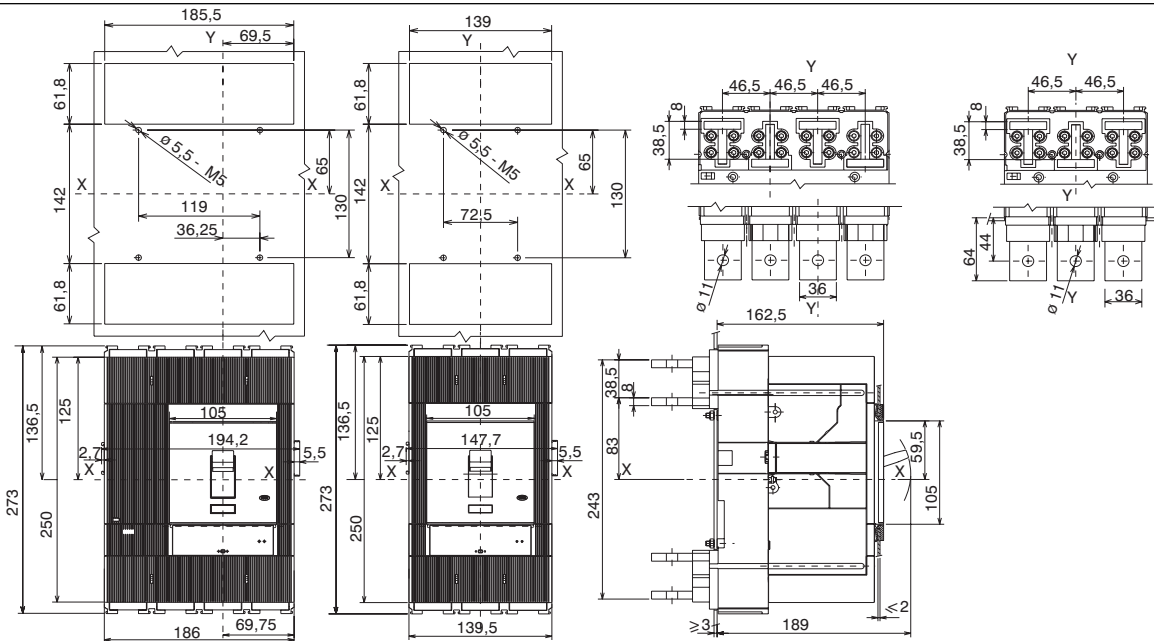
14

P - FC 400A



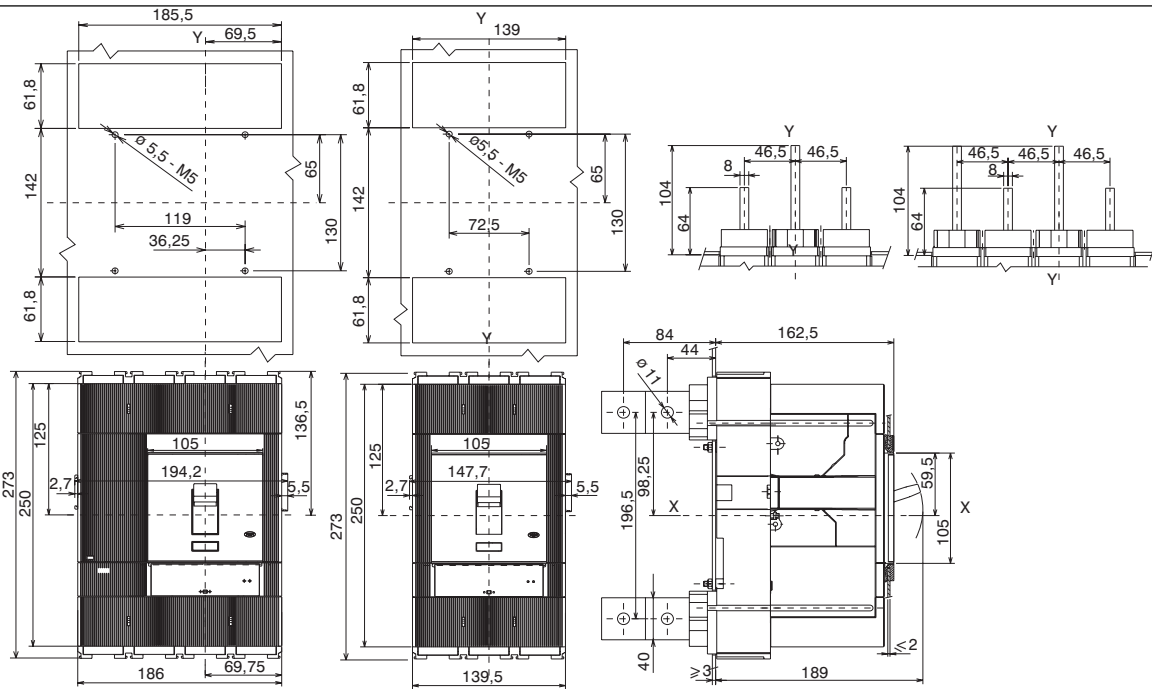
15

P - HR 630A



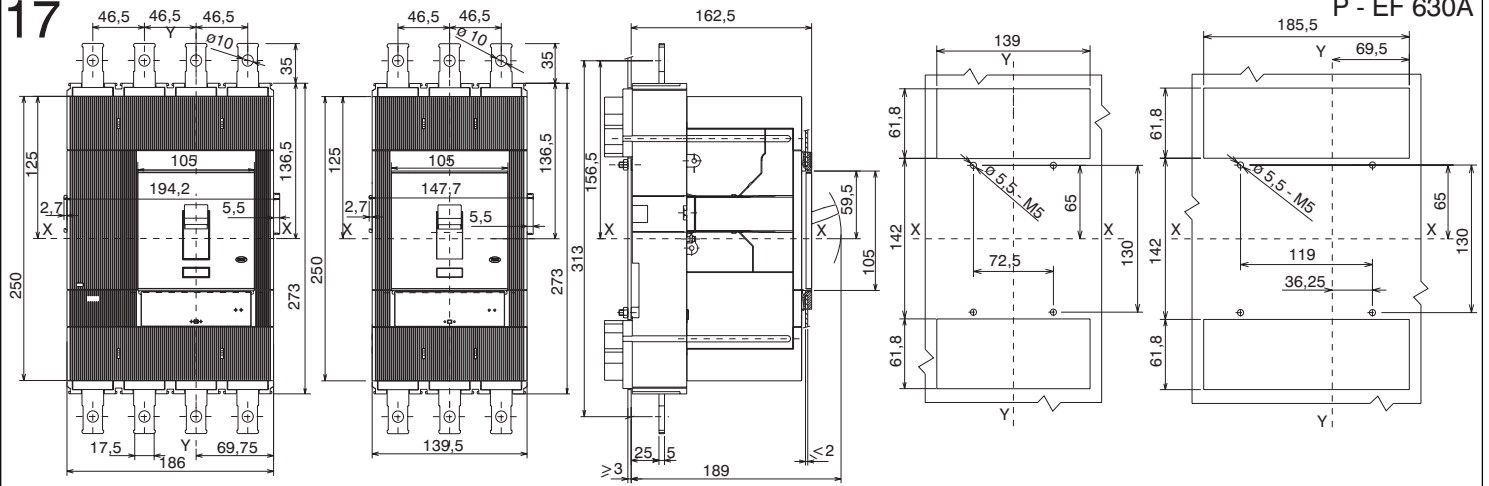
16

P - VR 630A



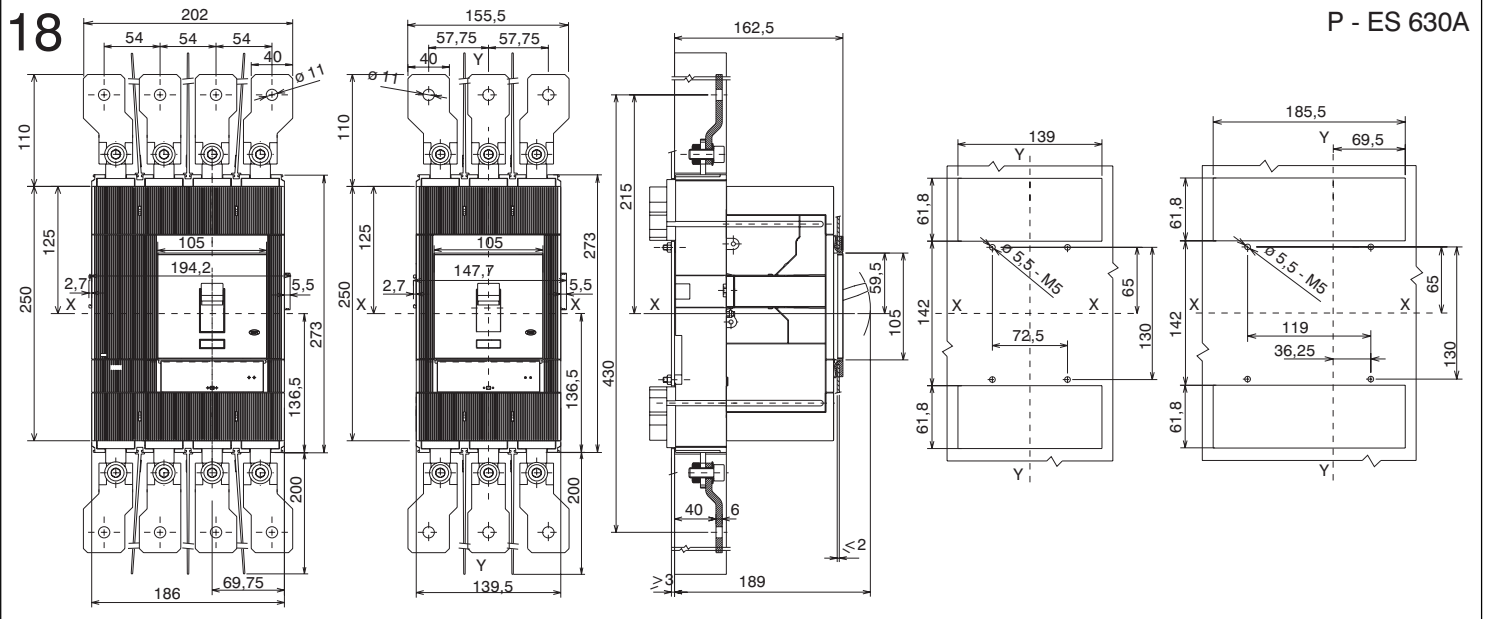
17

P - EF 630A



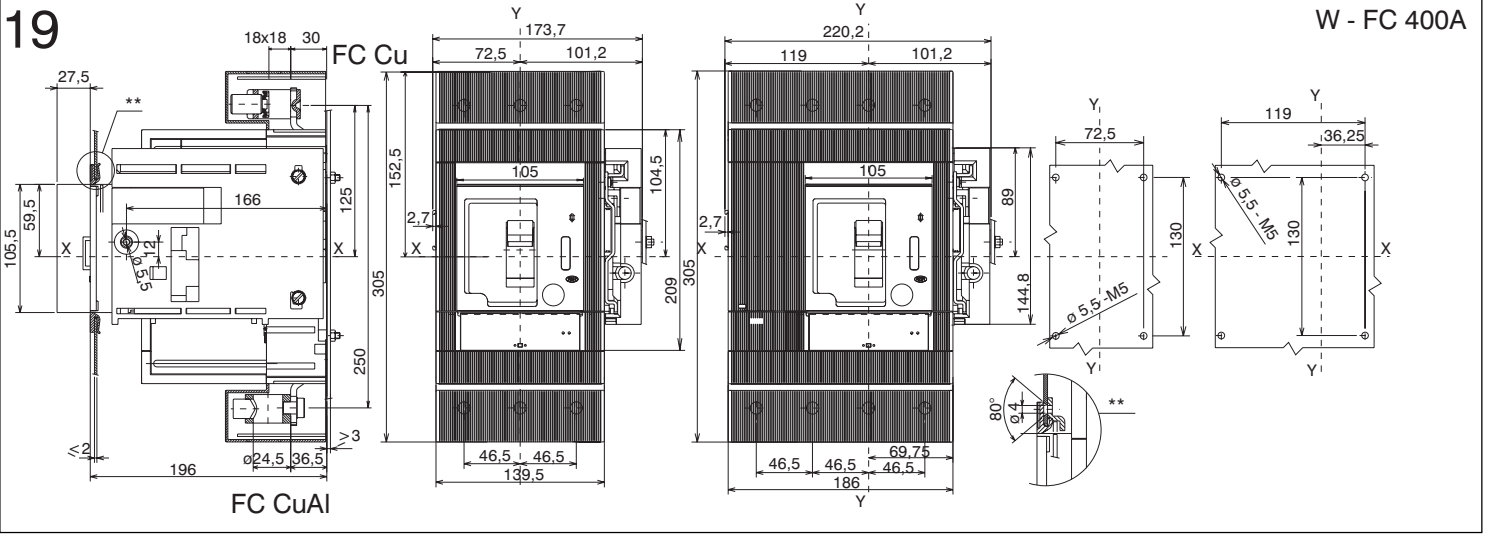
18

P - ES 630A



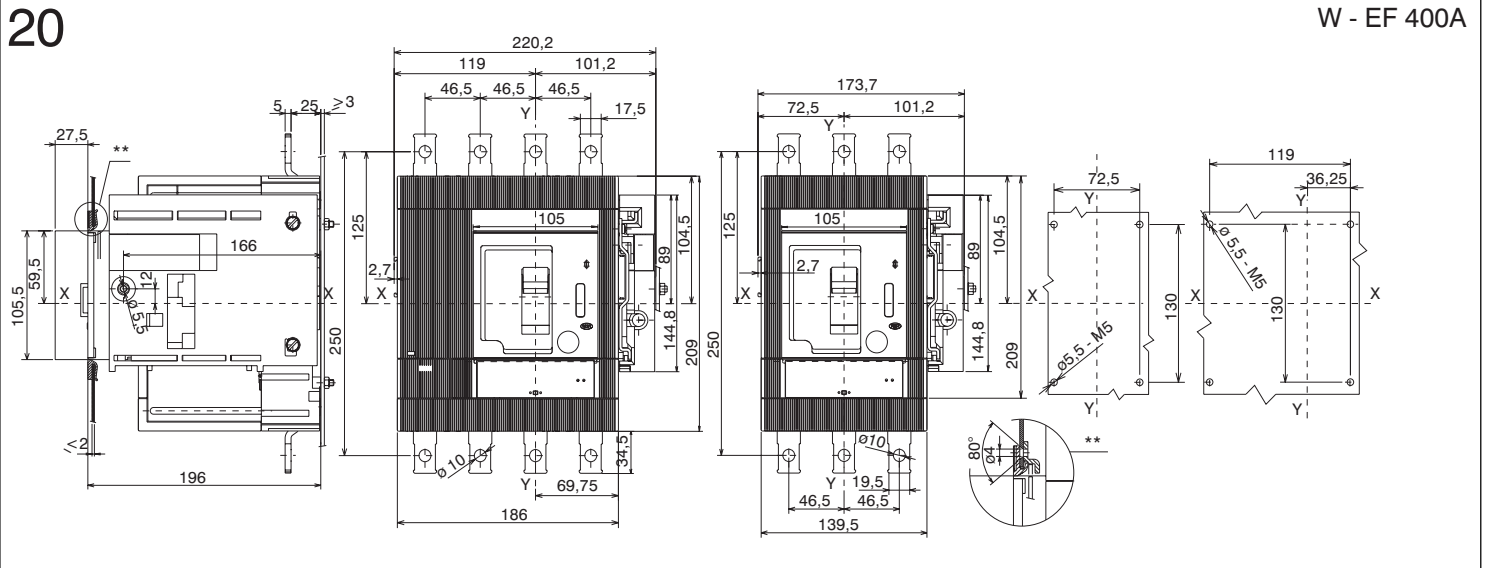
19

W - FC 400A



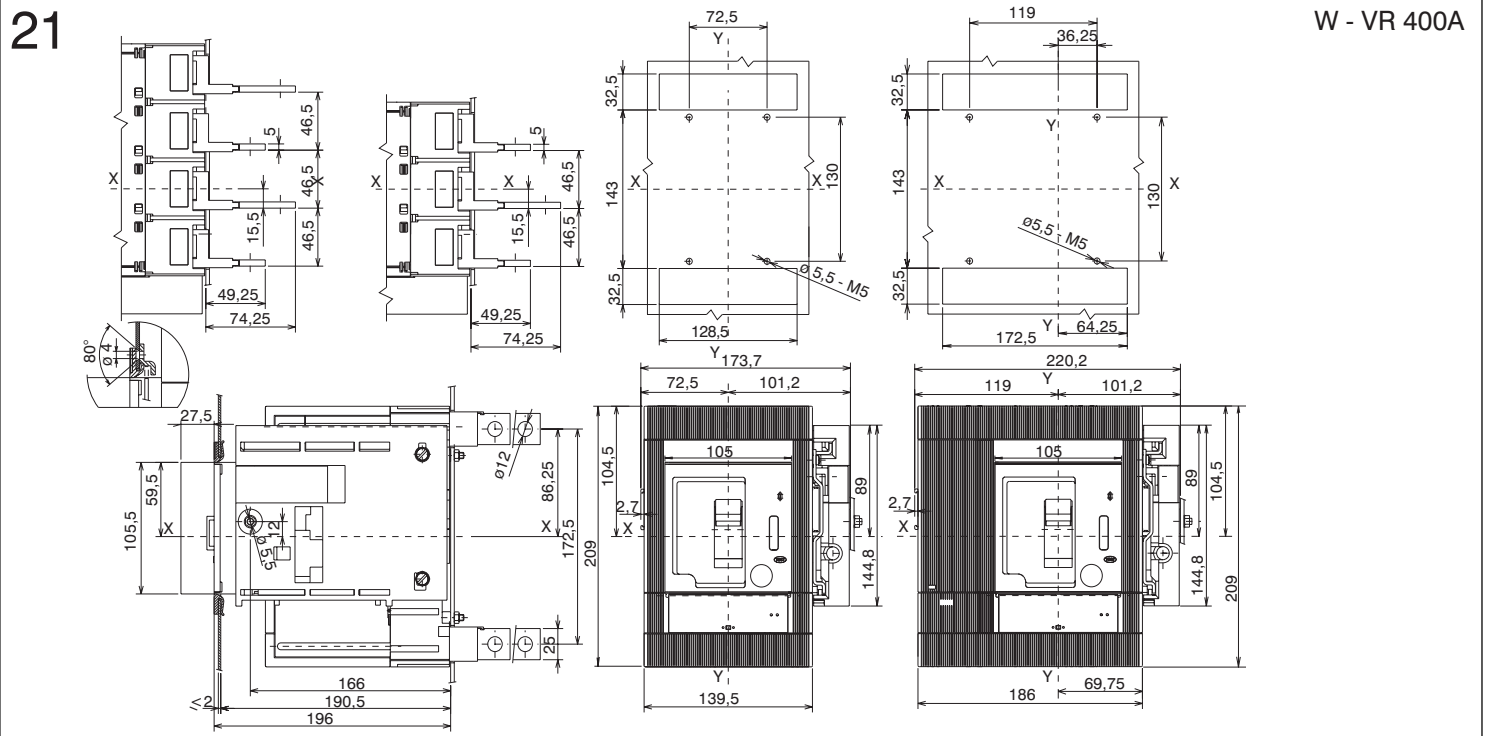
20

W - EF 400A



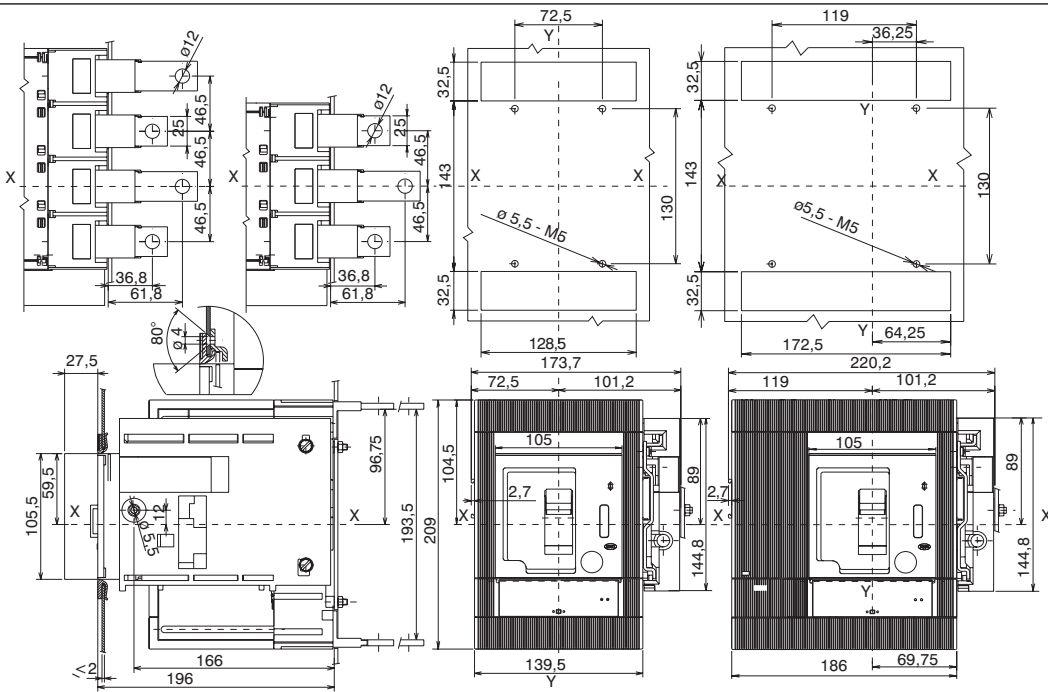
21

W - VR 400A



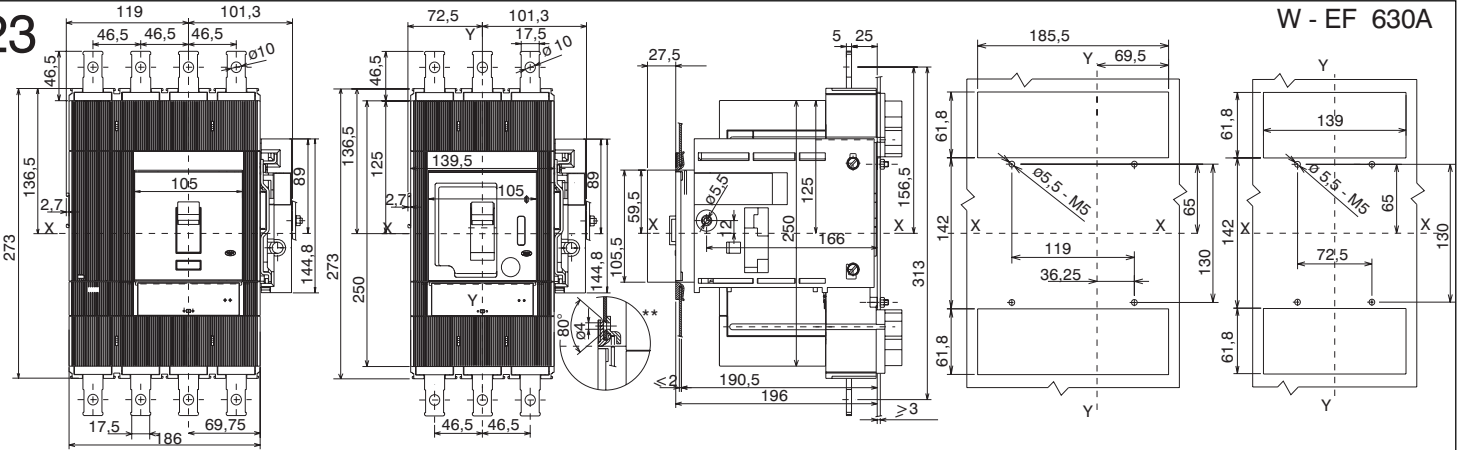
22

W - HR 400A



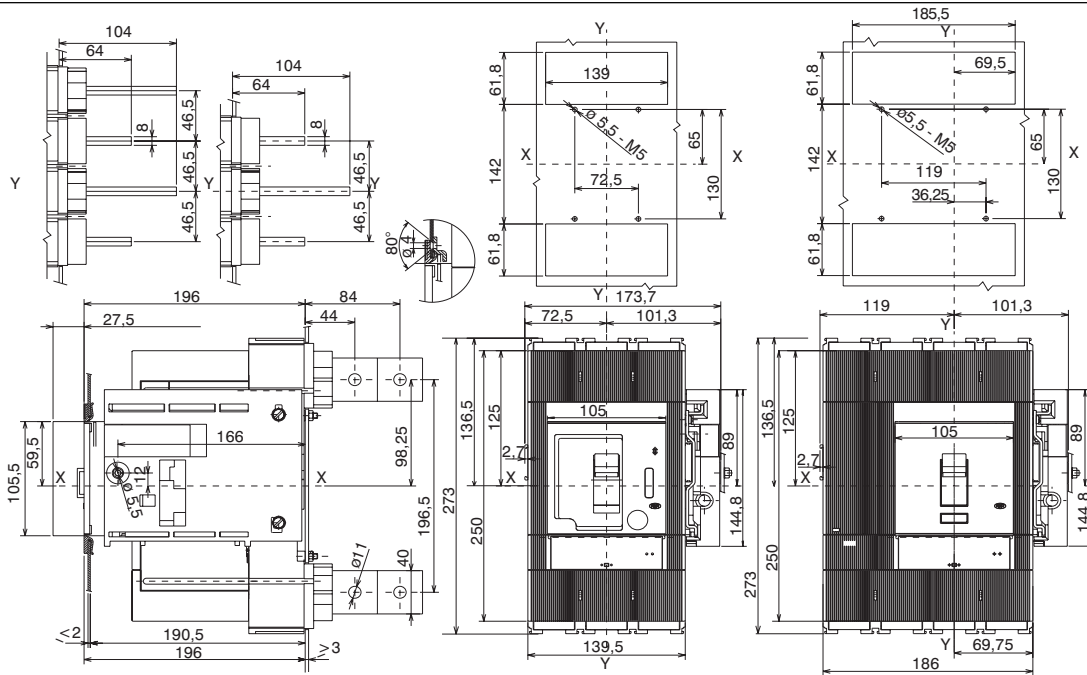
23

W - EF 630A



24

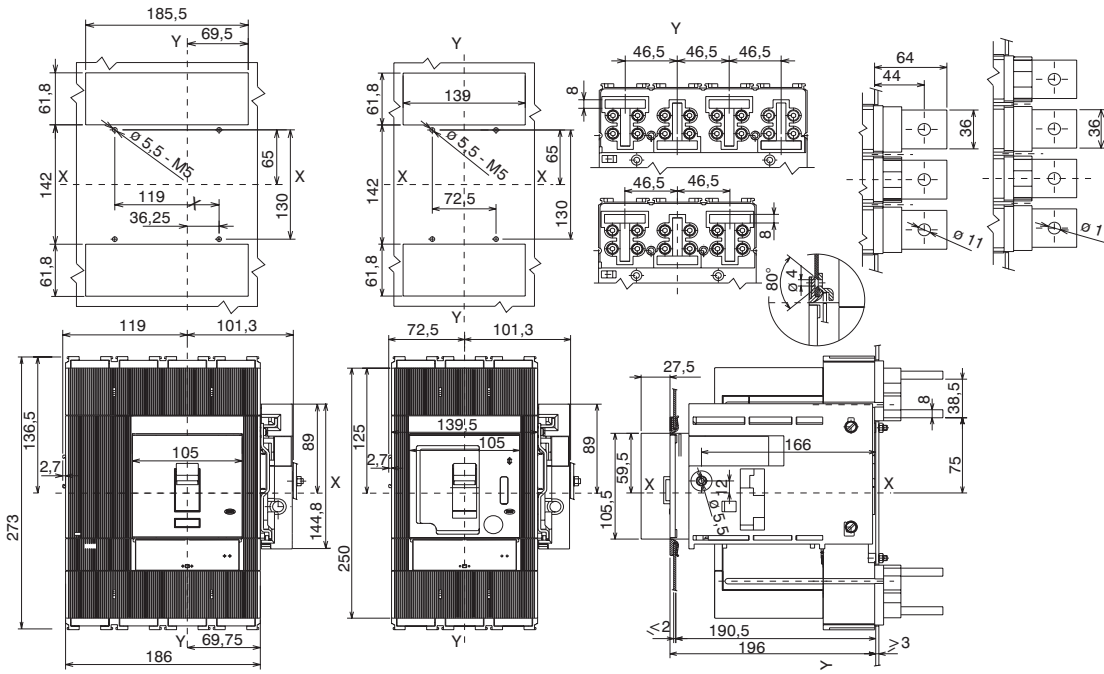
W-VR 630A





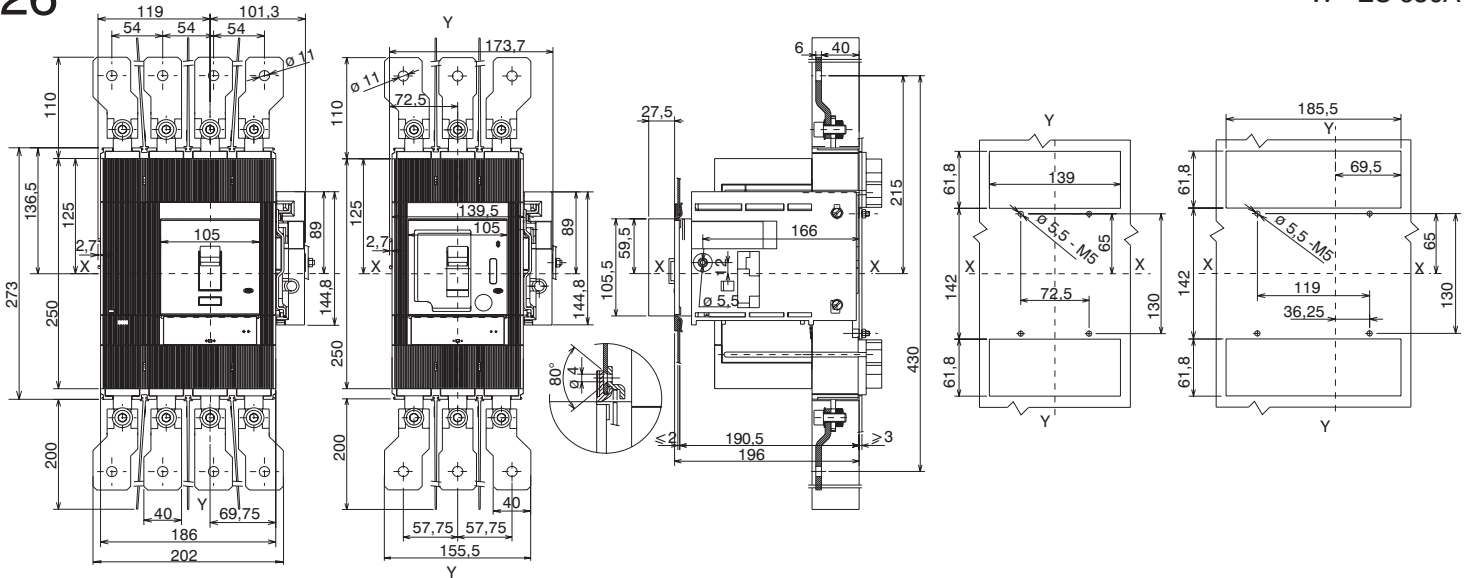
25

W - HR 630A



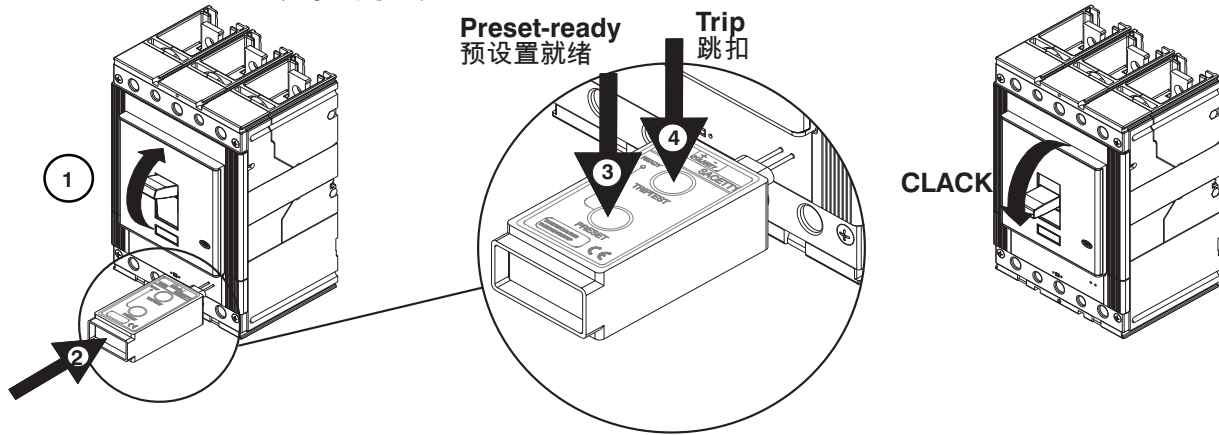
26

W - ES 630A

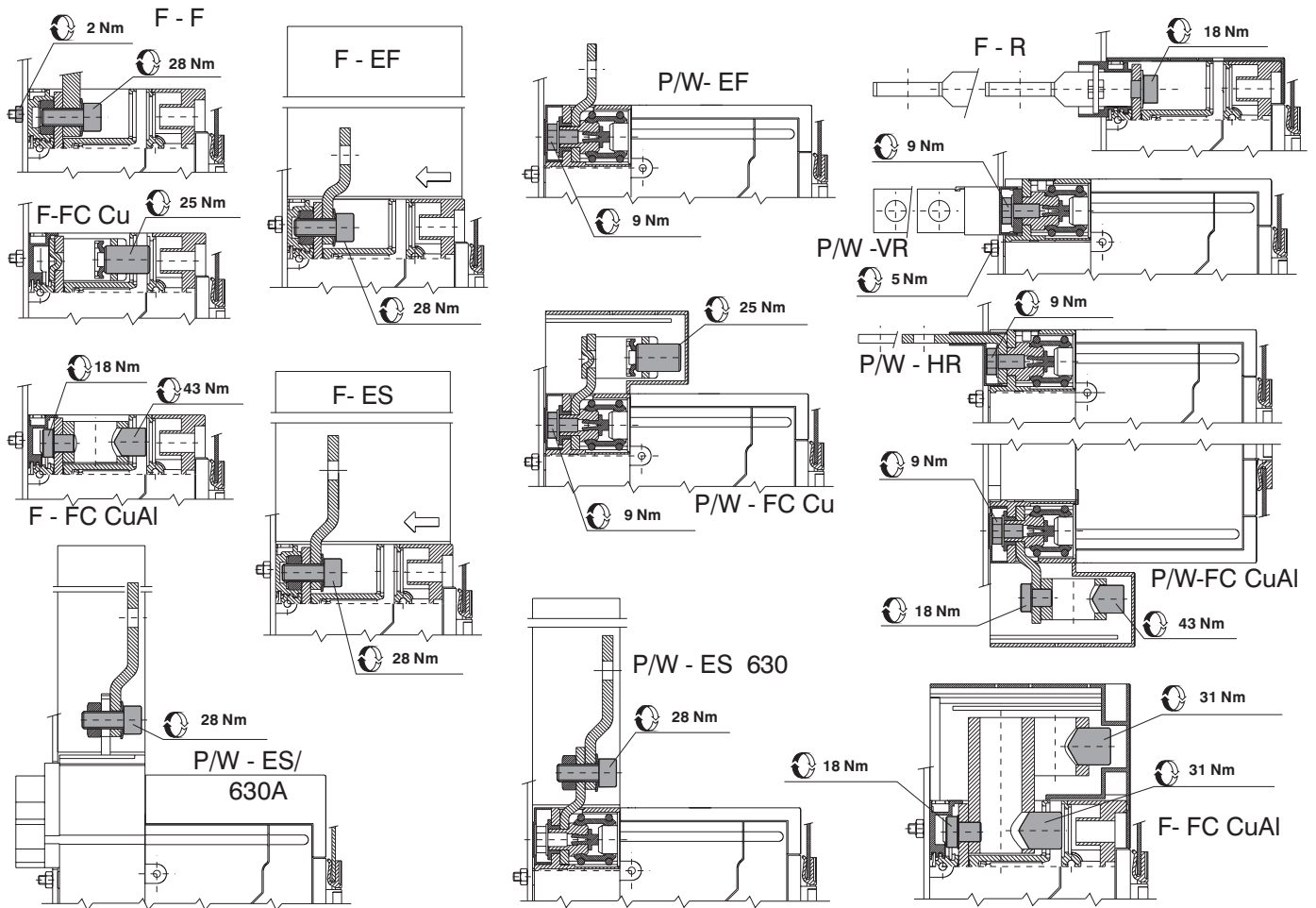


27

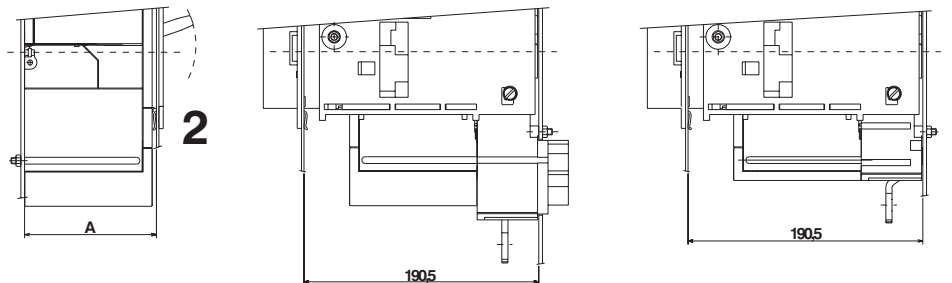
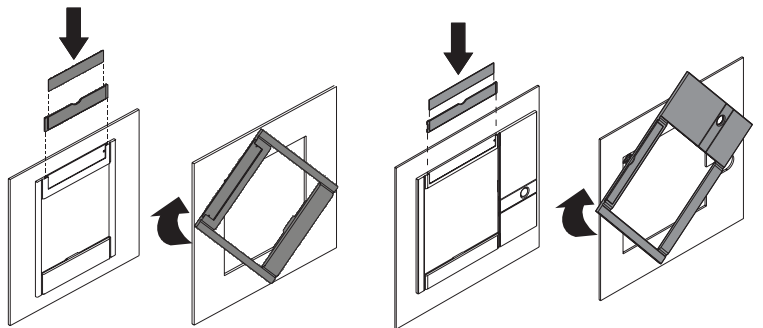
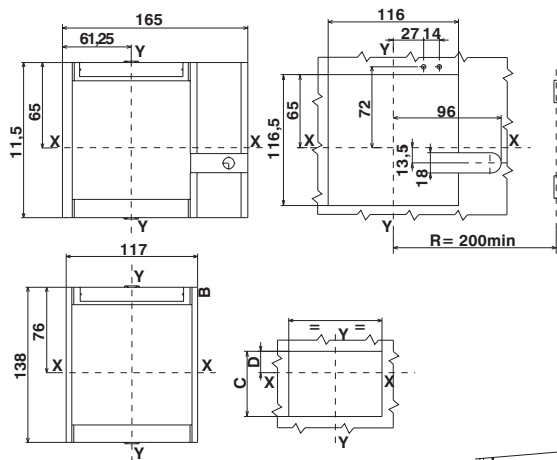
TRIP TEST 跳扣测试



28



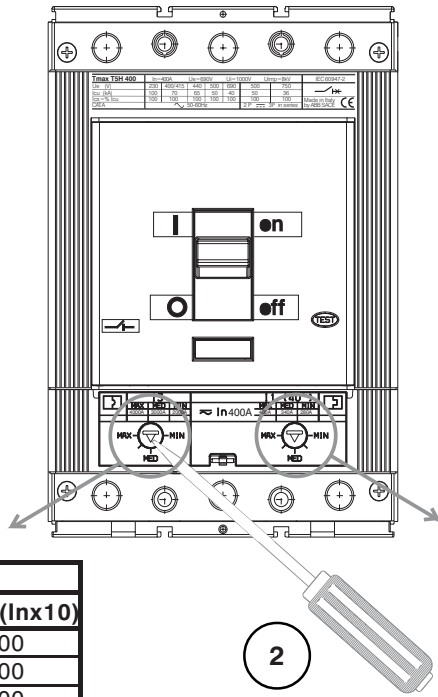
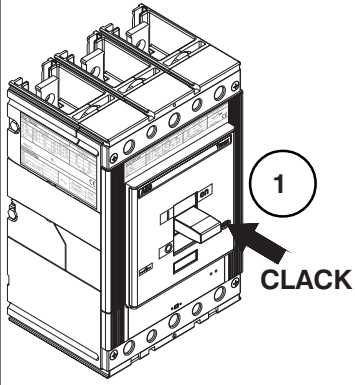
29



	A	A	B	C	D
WITH FLANGE CON MOSTRINA 带法兰	107	157	115	115	64,5
WITHOUT FLANGE SENZAMOSTRINA 不带法兰	107	157	107	107	60,5

30

TMA

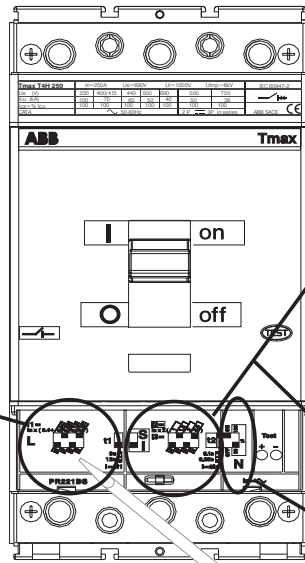
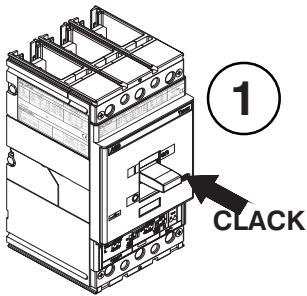


I3			
In	MIN (Inx5)	MED (Inx7,5)	MAX (Inx10)
500	2500	3750	5000
400	2000	3000	4000
320	1600	2400	3200

I1			
In	MIN (0,7)	MED (0,85)	MAX (1xIn)
500	350	425	500
400	280	340	400
320	224	272	320

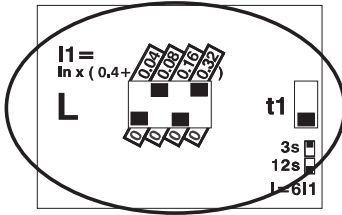
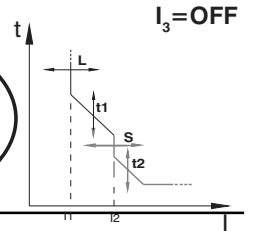
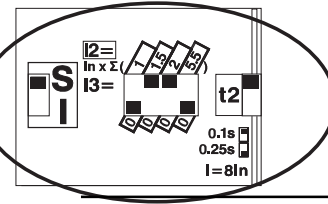
31

PR221DS



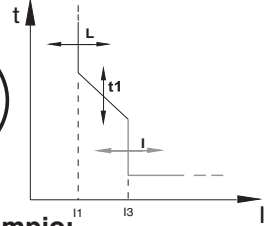
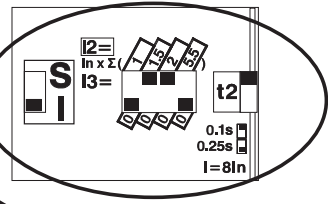
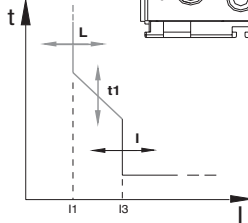
Esempio:  
Example:  
例如

In=400A  
I<sub>2</sub> = 400 x (1,5+2) = 1400A  
t<sub>2</sub> = 0,1 s @3200 A (8In)



Esempio:  
Example:  
例如

In = 400 A  
I<sub>1</sub> = 400 x (0,4+0,08+0,32) = 320A  
t<sub>1</sub> = 12 s @1920 A (6I<sub>1</sub>)



Esempio:  
Example:  
例如

In=400 A  
I<sub>3</sub> = 400 x (1,5+2) = 1400A  
I<sub>2</sub> = OFF

Esempio:  
Example:  
例如  
Ne=ON ; 50%

