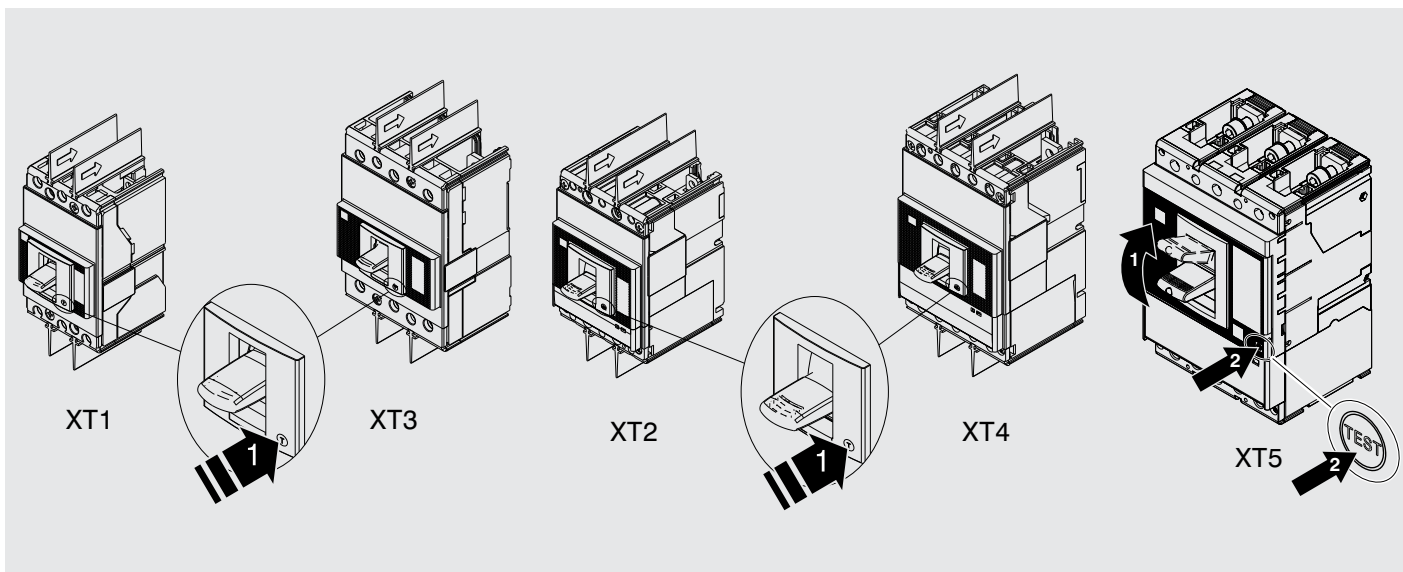


SACE Tmax XT

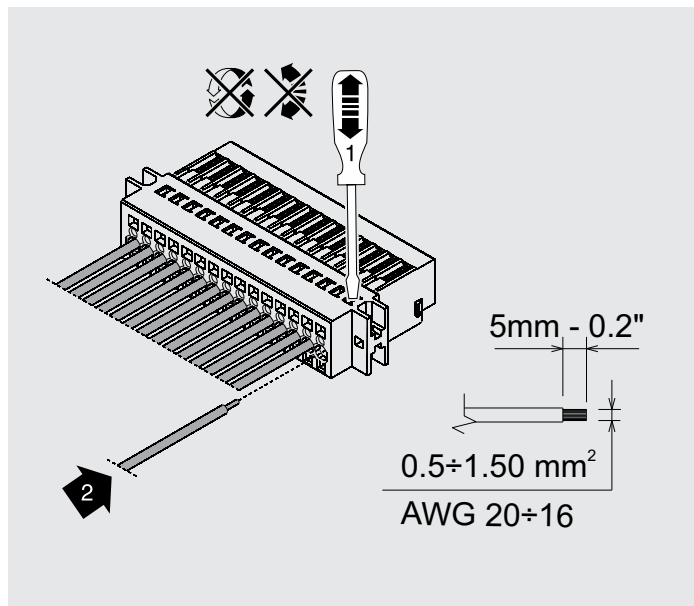
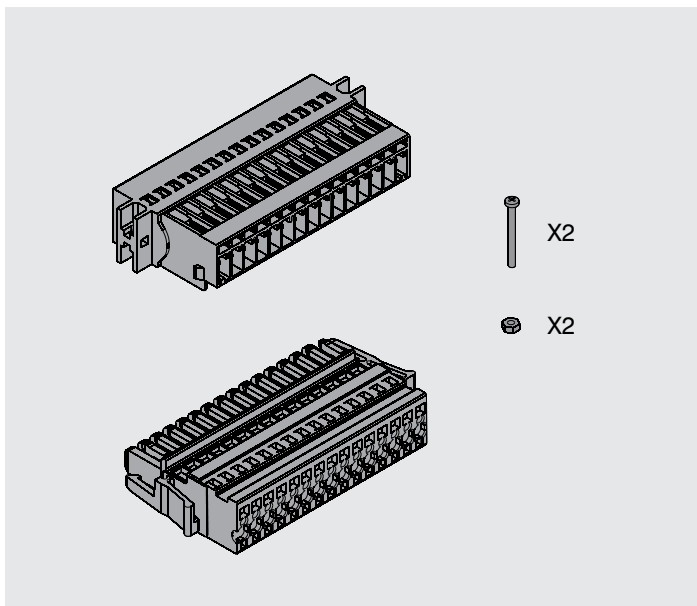
Presa spina per Tmax XT
Socket and plug for Tmax XT
Steckvorrichtung für Tmax XT
Prise fiche pour Tmax XT
Conectores hembra y macho para Tmax XT
用于Tmax XT的插槽和插头

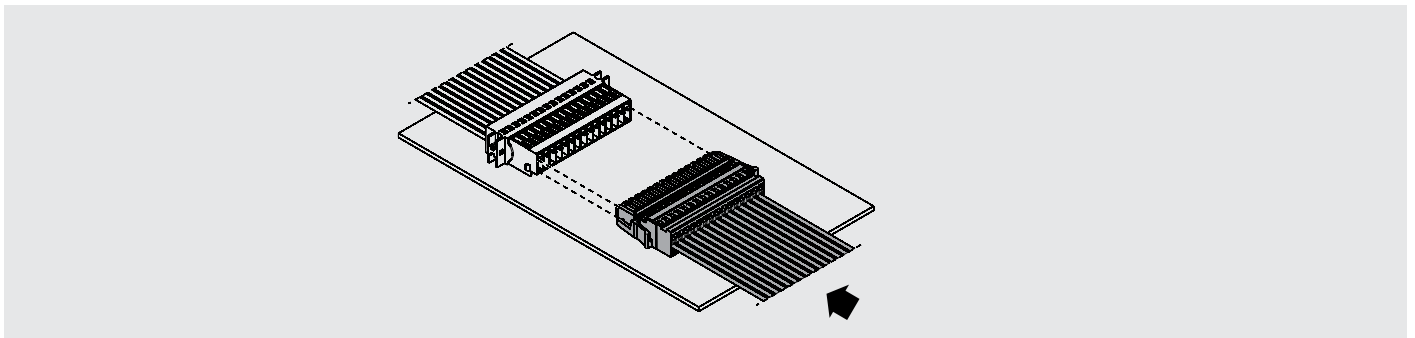
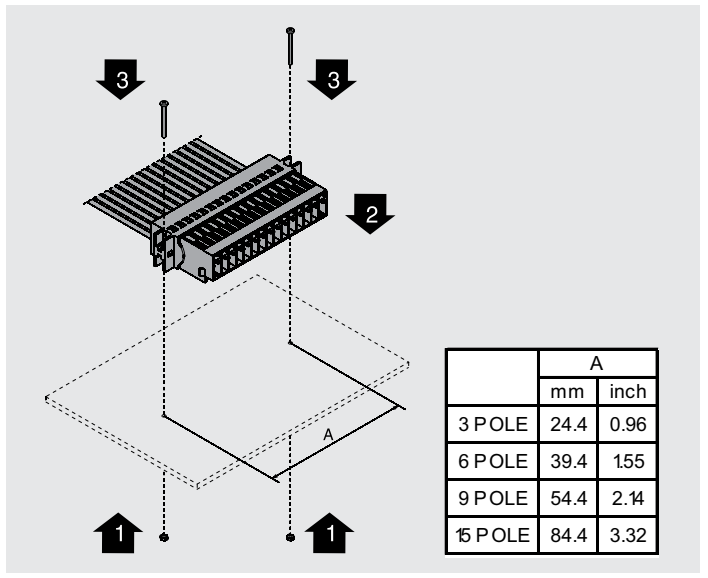
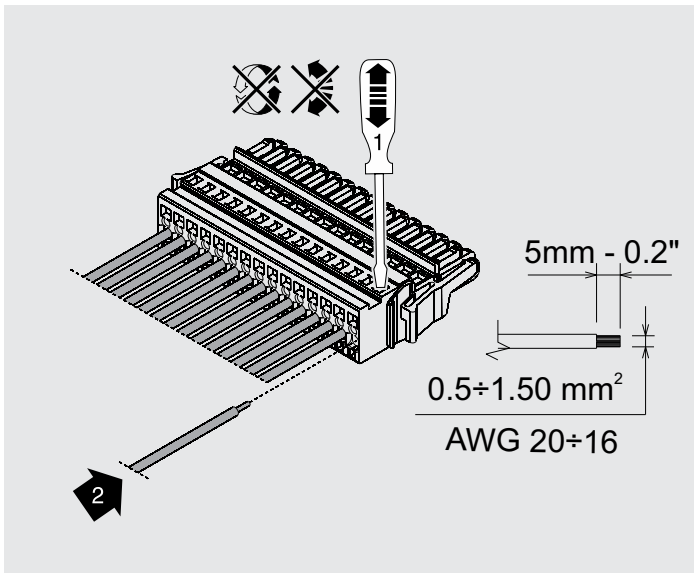
XT1 - XT2 - XT3 - XT4 - XT5



1

XT1 - XT2 - XT3 - XT4 - XT5





Morsetteria Terminal box - Klemmleiste - Bornier - Placa de bornes - 端子盒	Numero di poli - Number of poles - Anzahl der pole - Nombre de poles Número de polos - 电极数量	Accessori - Accessories - Zubehorteile - Accessories - Accesorios - 附件	Cavo - Cable - Kabel - Câble - Cable - 电缆线															Presca a spina - Plug and socket - Steckdose und Stecker - Prise et fiche - Conector hembra y macho - 插头和插槽																																																																																																																																																																																																																																																															
			1	2	3	4	5	6	7	8	9	10	11	12	13	14	15																																																																																																																																																																																																																																																																
XB1/XB2	3	SOR / PS-SOR	C1	-	C2	-	-	-	-	-	-	-	-	-	-	-																																																																																																																																																																																																																																																																	
XB3		UVR	D1	-	D2	-	-	-	-	-	-	-	-	-	-																																																																																																																																																																																																																																																																		
XB4		SA DIF	85	86	88	-	-	-	-	-	-	-	-	-	-																																																																																																																																																																																																																																																																		
XB5		S51	05	06	08	-	-	-	-	-	-	-	-	-	-																																																																																																																																																																																																																																																																		
X42		PTC	T1	T2	-	-	-	-	-	-	-	-	-	-	-	XC1		6	1Q 1SY	21	22	24	95	96	98	-	-	-	-	-	-	-	XC2	400V 2Q	11	12	14	21	22	24	-	-	-	-	-	-	-	XC3	400V 1Q 1SY	21	22	24	95	96	98	-	-	-	-	-	-	-	XC5	Ekip Com	W1	W2	K1	K2	W3	W4	-	-	-	-	-	-	-	X3	24V	-	-	K1	K2	W3	W4	-	-	-	-	-	-	-	XC7/XB3	AUE	37	38	47	48	-	-	-	-	-	-	-	-	-	X5	PR 212 CI	W5	W6	W7	W8	-	-	-	-	-	-	-	-	-	XC8	RC	Y11	Y12	67	68	77	78	-	-	-	-	-	-	-	XC9	AUE OP	137	138	147	148	-	-	-	-	-	-	-	-	-	XD1	9	2Q 1SY	11	12	14	21	22	24	95	96	98	-	-	-	-	XD2	MOE (with AUX-MOE)	U1	U2	A1	54	C11	41	44	-	-	-	-	-	-	XD2	MOE-E	U1	U2	A1	54	C11	-	-	-	-	-	-	-	-	XD4	MOD (with AUX-MOD)	U1	U2	A1	A2	A11	-	-	-	-	-	-	-	-	XD5	3Q sx	61	62	64	71	72	74	81	82	84	-	-	-	-	XE1	15	3Q 1SY	11	12	14	21	22	24	31	32	34	95	96	98	-	XE2	3Q 2SY	11	12	14	21	22	24	31	32	34	95	96	98	15	XE3	2Q 2SY 1S51	11	12	14	21	22	24	06	08	05	95	96	98
XC1	6	1Q 1SY	21	22	24	95	96	98	-	-	-	-	-	-	-																																																																																																																																																																																																																																																																		
XC2		400V 2Q	11	12	14	21	22	24	-	-	-	-	-	-	-																																																																																																																																																																																																																																																																		
XC3		400V 1Q 1SY	21	22	24	95	96	98	-	-	-	-	-	-	-																																																																																																																																																																																																																																																																		
XC5		Ekip Com	W1	W2	K1	K2	W3	W4	-	-	-	-	-	-	-																																																																																																																																																																																																																																																																		
X3		24V	-	-	K1	K2	W3	W4	-	-	-	-	-	-	-																																																																																																																																																																																																																																																																		
XC7/XB3		AUE	37	38	47	48	-	-	-	-	-	-	-	-	-																																																																																																																																																																																																																																																																		
X5		PR 212 CI	W5	W6	W7	W8	-	-	-	-	-	-	-	-	-																																																																																																																																																																																																																																																																		
XC8		RC	Y11	Y12	67	68	77	78	-	-	-	-	-	-	-																																																																																																																																																																																																																																																																		
XC9		AUE OP	137	138	147	148	-	-	-	-	-	-	-	-	-	XD1		9	2Q 1SY	11	12	14	21	22	24	95	96	98	-	-	-	-	XD2	MOE (with AUX-MOE)	U1	U2	A1	54	C11	41	44	-	-	-	-	-	-	XD2	MOE-E	U1	U2	A1	54	C11	-	-	-	-	-	-	-	-	XD4	MOD (with AUX-MOD)	U1	U2	A1	A2	A11	-	-	-	-	-	-	-	-	XD5	3Q sx	61	62	64	71	72	74	81	82	84	-	-	-	-	XE1	15	3Q 1SY	11	12	14	21	22	24	31	32	34	95	96	98	-	XE2	3Q 2SY	11	12	14	21	22	24	31	32	34	95	96	98	15	XE3	2Q 2SY 1S51	11	12	14	21	22	24	06	08	05	95	96	98	15																																																																																																																																							
XD1	9	2Q 1SY	11	12	14	21	22	24	95	96	98	-	-	-	-																																																																																																																																																																																																																																																																		
XD2		MOE (with AUX-MOE)	U1	U2	A1	54	C11	41	44	-	-	-	-	-	-																																																																																																																																																																																																																																																																		
XD2		MOE-E	U1	U2	A1	54	C11	-	-	-	-	-	-	-	-																																																																																																																																																																																																																																																																		
XD4		MOD (with AUX-MOD)	U1	U2	A1	A2	A11	-	-	-	-	-	-	-	-																																																																																																																																																																																																																																																																		
XD5		3Q sx	61	62	64	71	72	74	81	82	84	-	-	-	-	XE1	15	3Q 1SY	11	12	14	21	22	24	31	32	34	95	96	98	-	XE2	3Q 2SY	11	12	14	21	22	24	31	32	34	95	96	98	15	XE3	2Q 2SY 1S51	11	12	14	21	22	24	06	08	05	95	96	98	15																																																																																																																																																																																																																				
XE1	15	3Q 1SY	11	12	14	21	22	24	31	32	34	95	96	98	-																																																																																																																																																																																																																																																																		
XE2		3Q 2SY	11	12	14	21	22	24	31	32	34	95	96	98	15																																																																																																																																																																																																																																																																		
XE3		2Q 2SY 1S51	11	12	14	21	22	24	06	08	05	95	96	98	15																																																																																																																																																																																																																																																																		

Morsettiera - Terminal box - Klemmleiste - Bornier - Placa de bornes - 端子盒	Numero di poli - Number of poles - Anzahl der pole - Nombre de poles - Número de polos - 电极数量	Accessori - Accessories - Zubehorteile - Accessoires - Accesorios - 附件	Cavo - Cable - Kabel - Câble - Cable - 电缆线														
			1	2	3	4	5	6	7	8	9	10	11	12	13	14	15
XB1/XB4	3	SOR / PS-SOR	C1	-	C2	-	-	-	-	-	-	-	-	-	-	-	
XB2/XB5		UVR	D1	-	D2	-	-	-	-	-	-	-	-	-	-	-	
XE2		SA DIF	85	86	88	-	-	-	-	-	-	-	-	-	-	-	
XB5		S51	05	06	08	-	-	-	-	-	-	-	-	-	-	-	
XD1/XE1	6	1Q 1SY	11	12	14	95	96	98	-	-	-	-	-	-	-	-	
XD1/XE1		400V 2Q	11	12	14	21	22	24	-	-	-	-	-	-	-	-	
XC2		400V 1Q 1SY	22	22	24	95	96	98	-	-	-	-	-	-	-	-	
XB8/XC7		Ekip Com	W1	W2	K1	K2	-	-	-	-	-	-	-	-	-	-	
XC3		24V	-	-	K1	K2	W3	W4	-	-	-	-	-	-	-	-	
XC1		AUE	37	38	47	48	-	-	-	-	-	-	-	-	-	-	
XE2	RC	Y11	Y12	67	68	77	78	-	-	-	-	-	-	-	-		
XD1/XE1	9	2Q 1SY	11	12	14	21	22	24	95	96	98	-	-	-	-	-	
XD2		MOE	U1	U2	A1	54	C11	41	44	-	-	-	-	-	-	-	
XD2		MOE-E	U1	U2	A1	54	C11	R1	R2	-	-	-	-	-	-	-	
XC4		3Q sx	61	62	64	71	72	74	81	82	84	-	-	-	-	-	
XD1/XE1	15	3Q 1SY	11	12	14	21	22	24	31	32	34	95	96	98	-	-	
XD1/XE1		3Q 2SY	11	12	14	21	22	24	31	32	34	95	96	98	15	16	18
XD1/XE1/XB5		2Q 2SY 1S51	11	12	14	21	22	24	6	8	5	95	96	98	15	16	18

Pres a spina - Plug and socket - Steckdose und Stecker - Prise et fiche - Conector hembra y macho - 插头和插槽

