




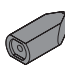
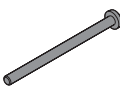



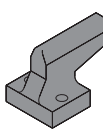

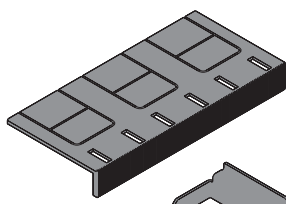
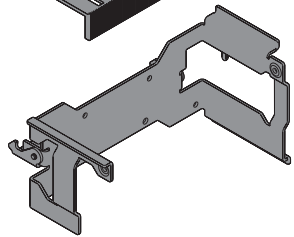
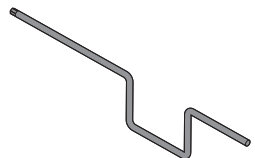
Kit di trasformazione da fisso in parte mobile di estraibile T6 630-800

Conversion kit from fixed to mobile part of withdrawable version T6 630-800

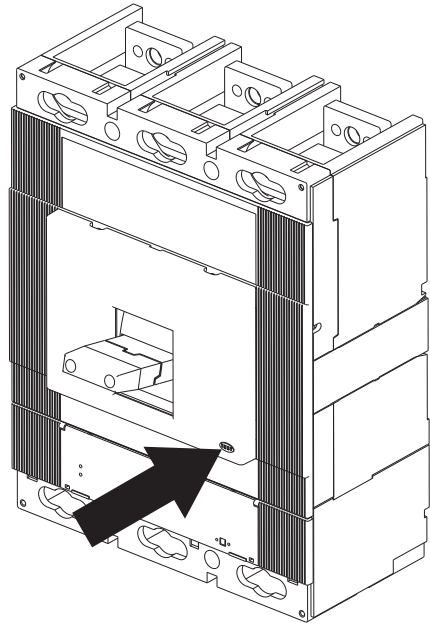
Umbausatz für die Umwandlung des festen Leistungsschalters in das bewegliche Teil des ausfahrbaren Leistungsschalters T6 630-800

Kit de transformation de fixe en partie mobile de débrochable T6 630-800

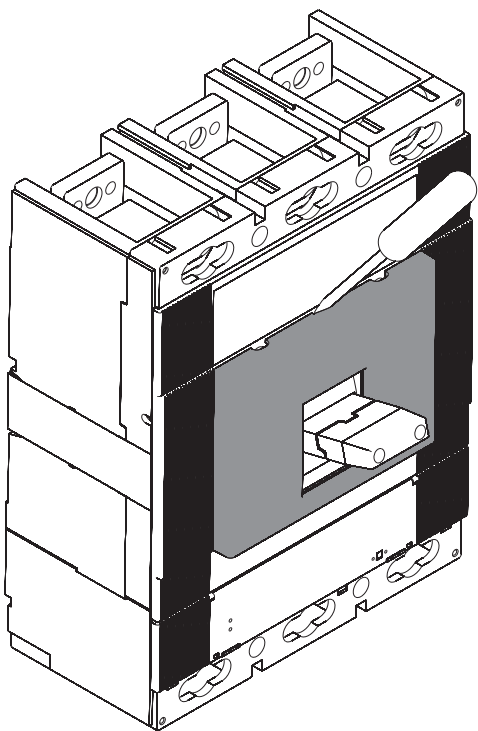
Kit de transformación de fijo en parte móvil de extraíble T6 630-800

	III	IV
	4	4
	12	16
	12	16
	4	4
	4	4
	2	2
	2	2
	4	5
	6	8
	4	4
	2	2
	1	1
	1	1

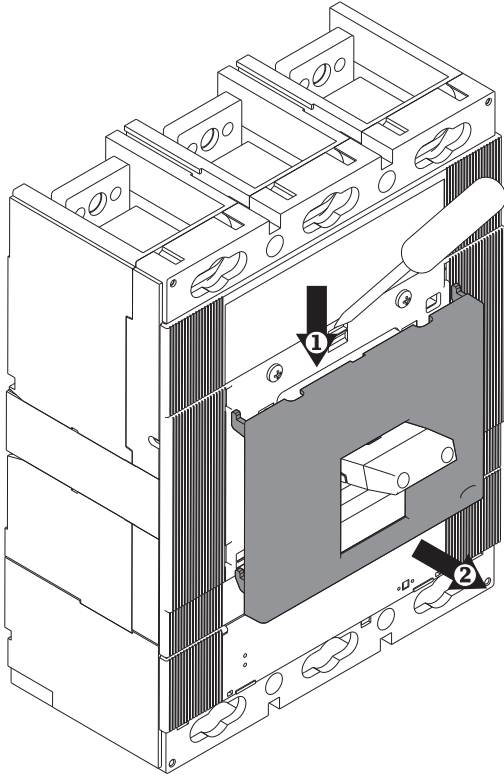
A



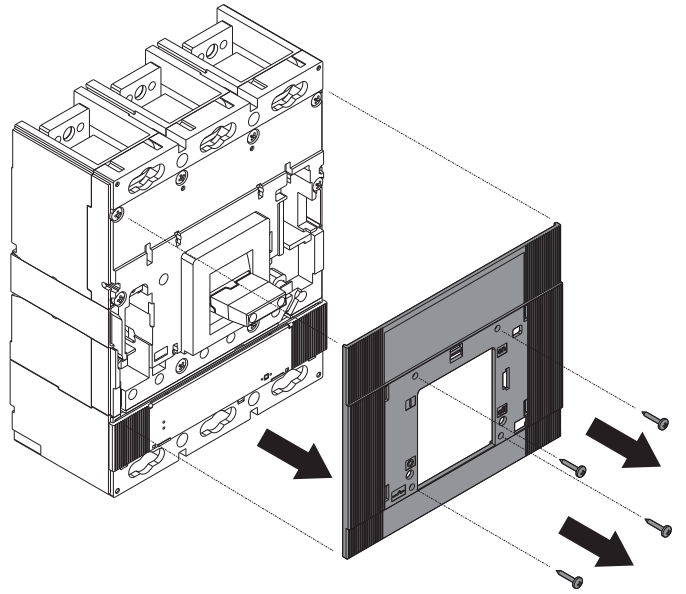
B



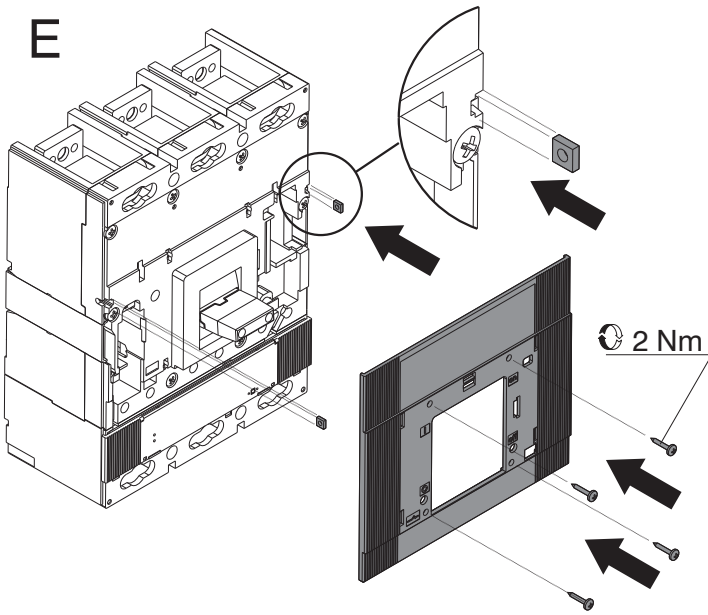
C



D

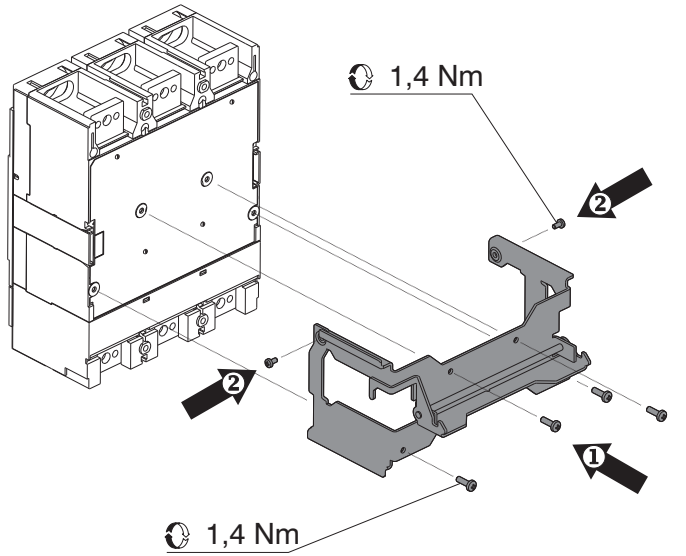


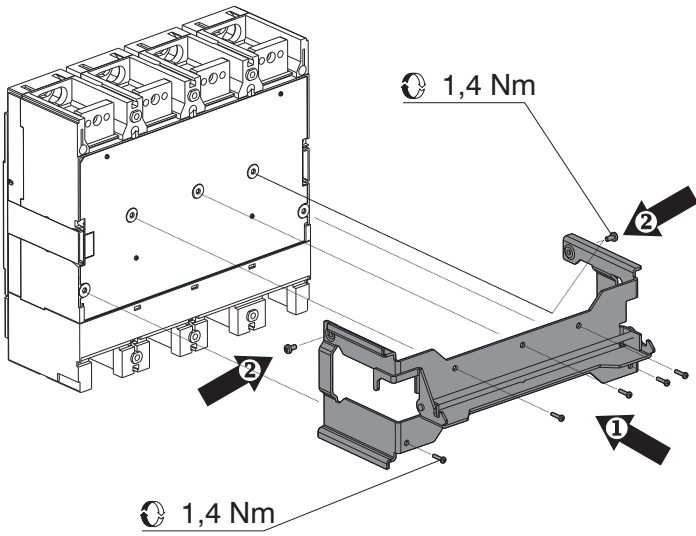
E



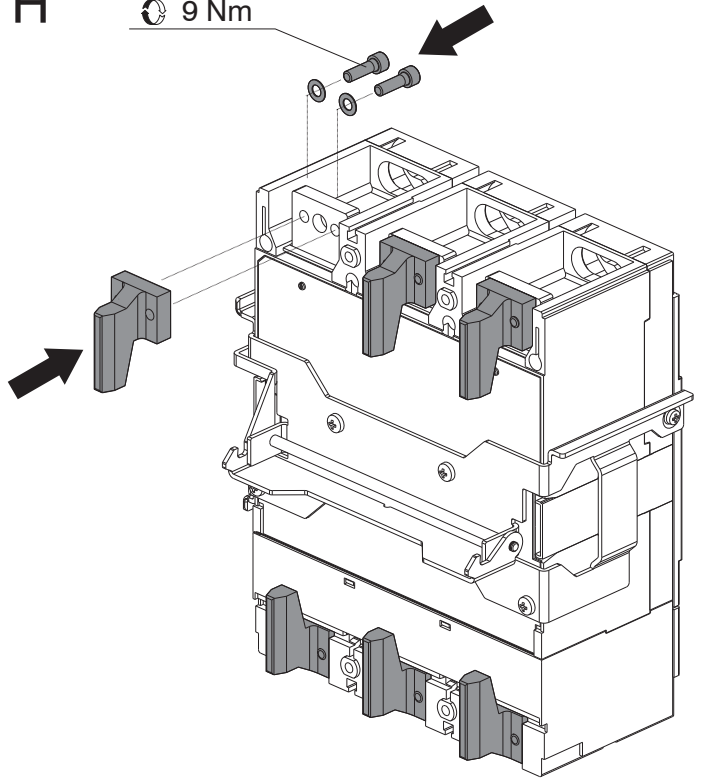
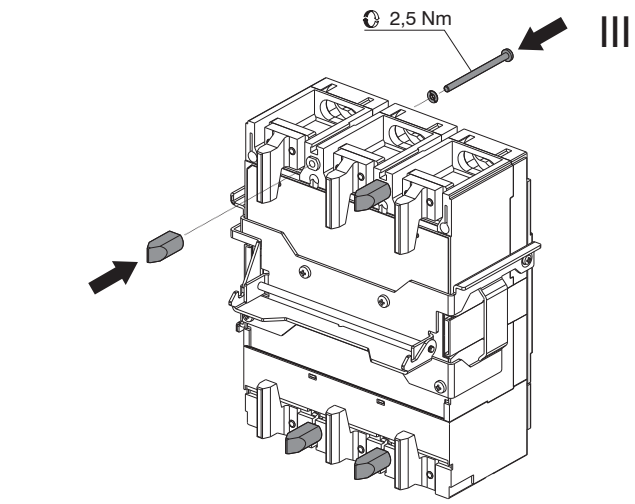
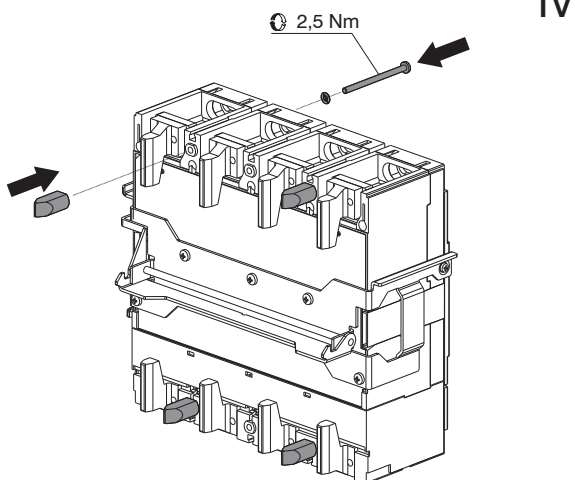
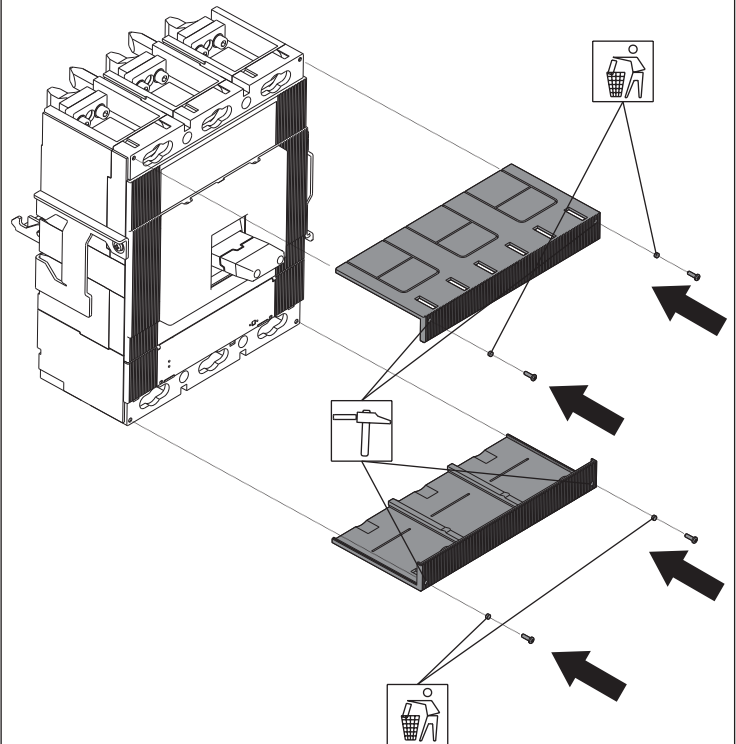
F

III



G**IV****H**

9 Nm

**I****III****IV****J**

K

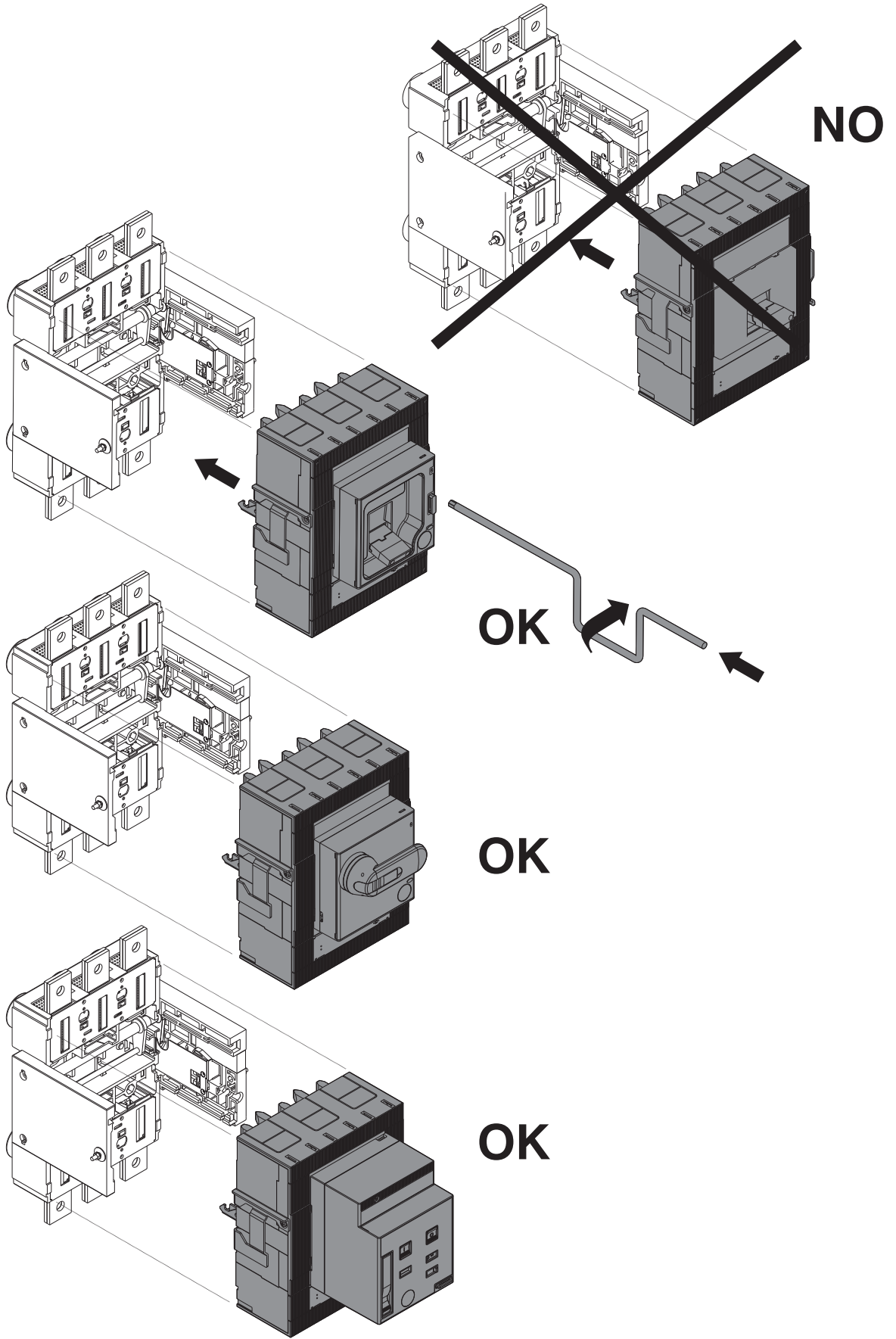


ABB SACE S.p.A.

Via Baioni, 35

24123 Bergamo Italy

Tel.: +39 035 395.111 - Telefax: +39 035 395.306-433