

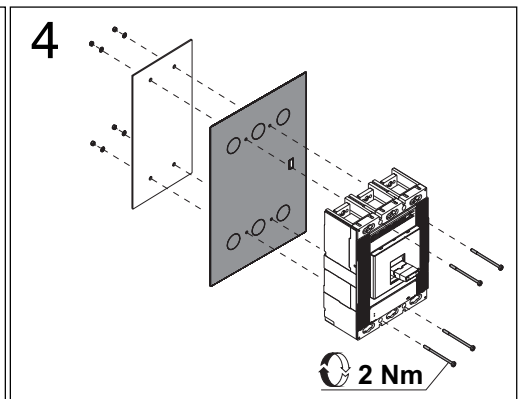
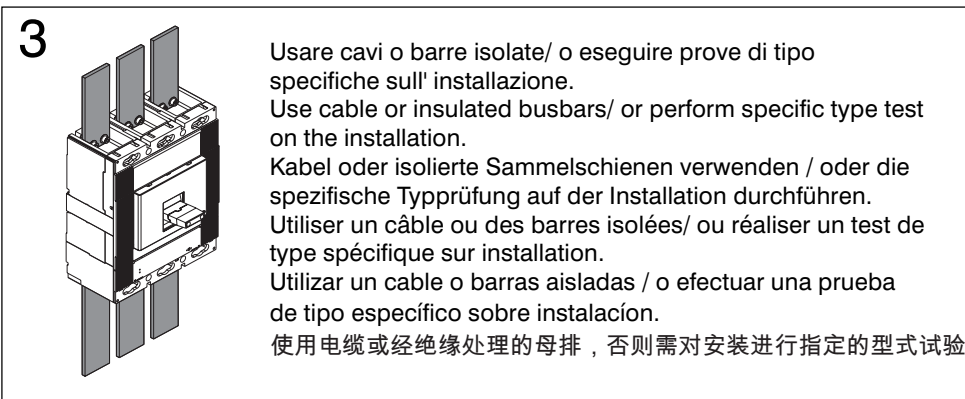
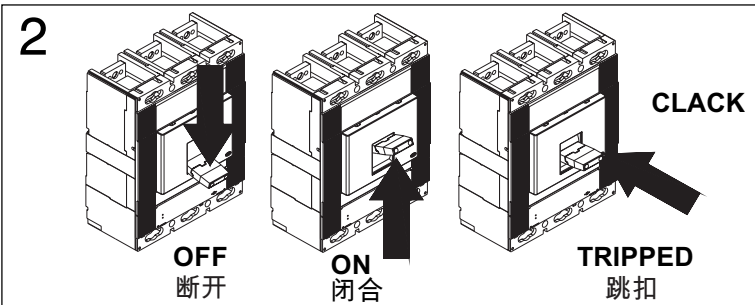
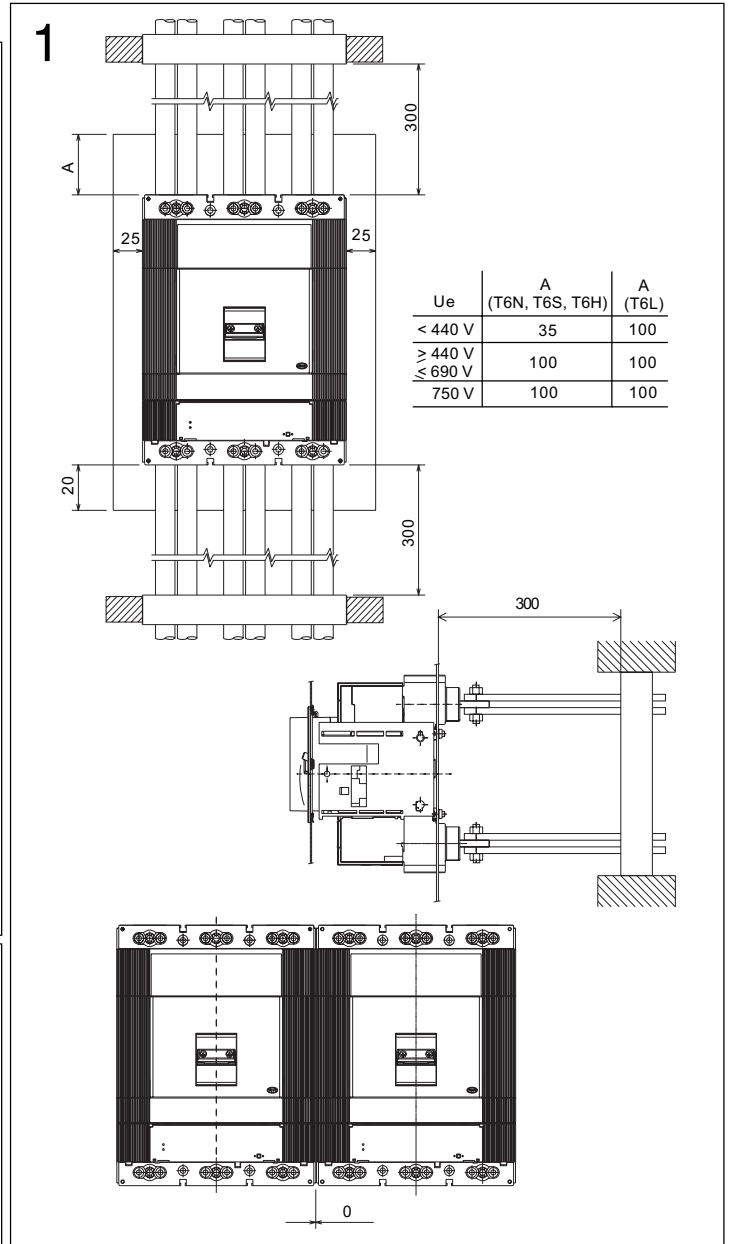
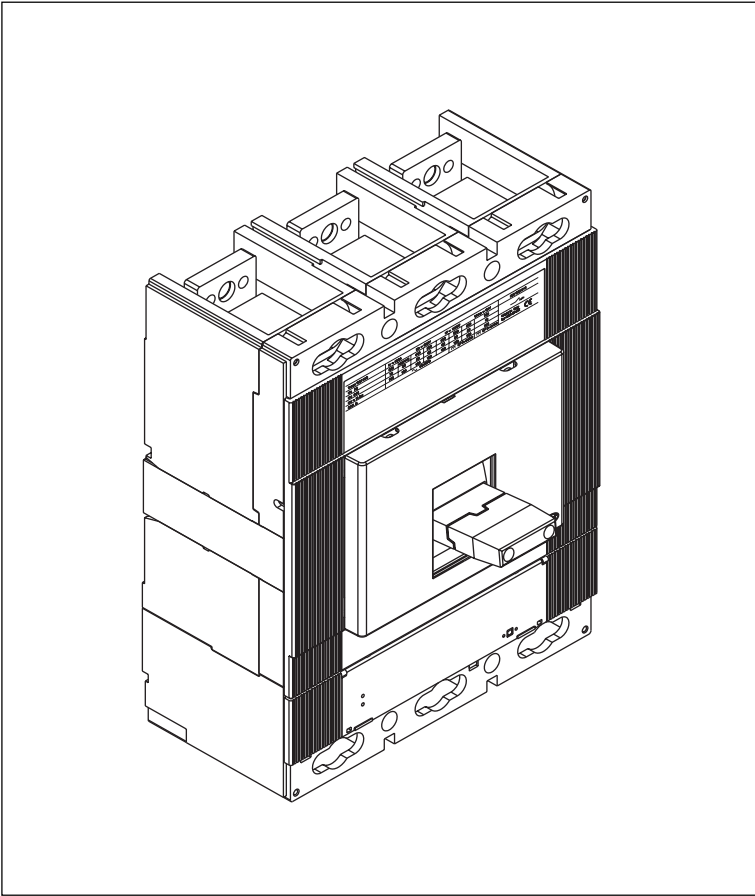
Tmax T6 630-800

DOC. N.° 1SDH000511R0001

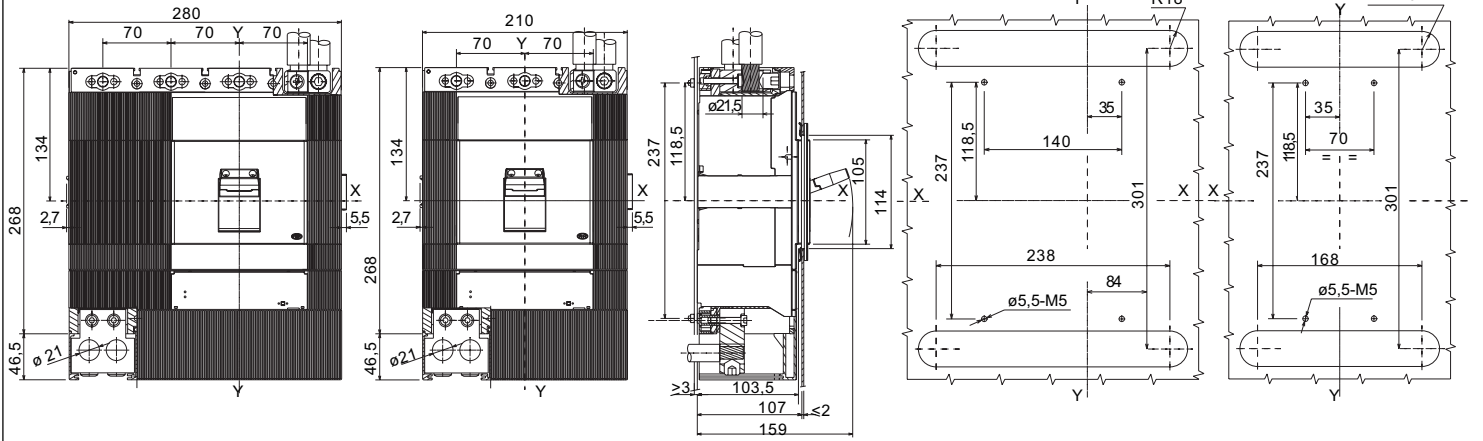
B2397



1SDH000511R0001

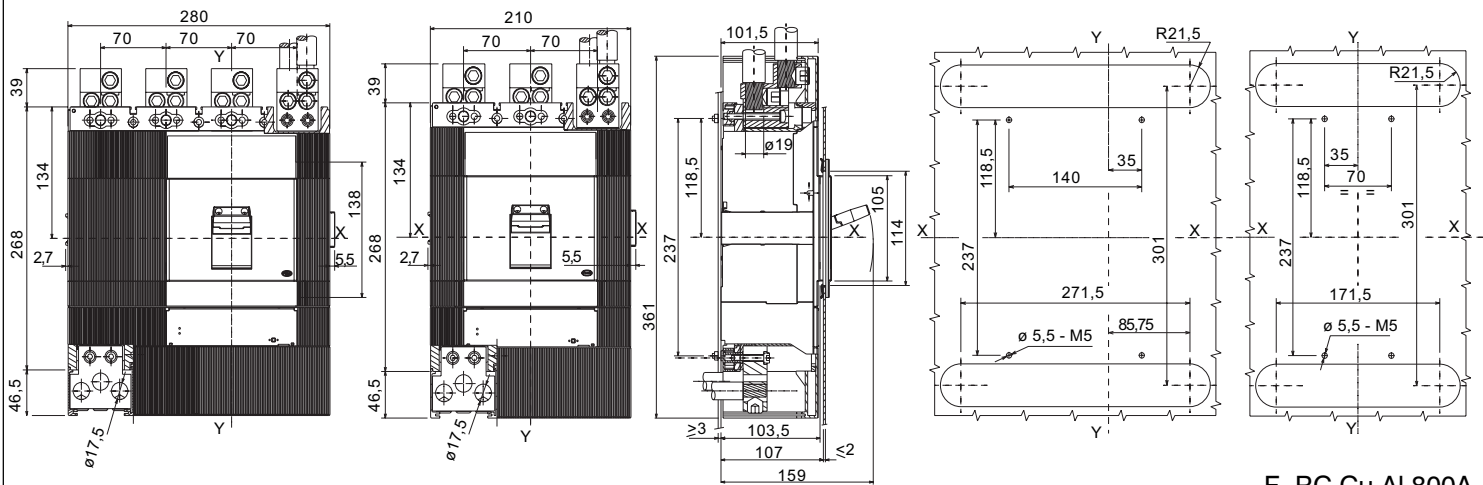


5



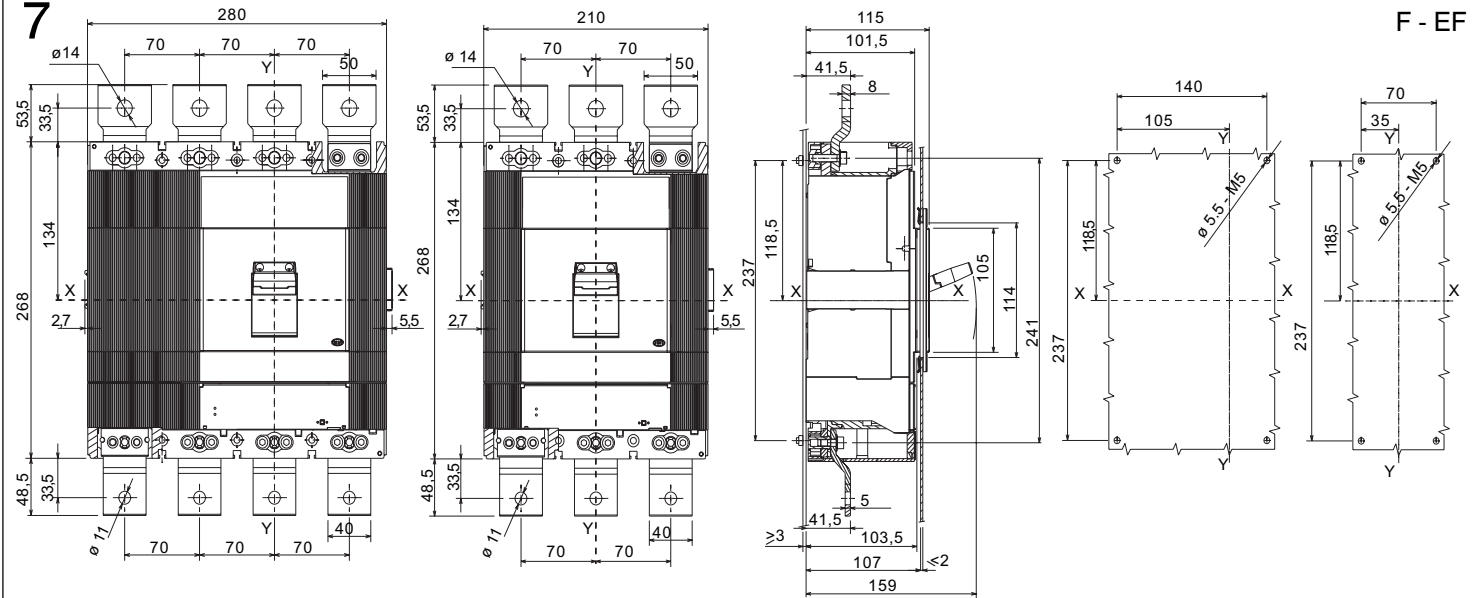
F - RC Cu Al 630A

6

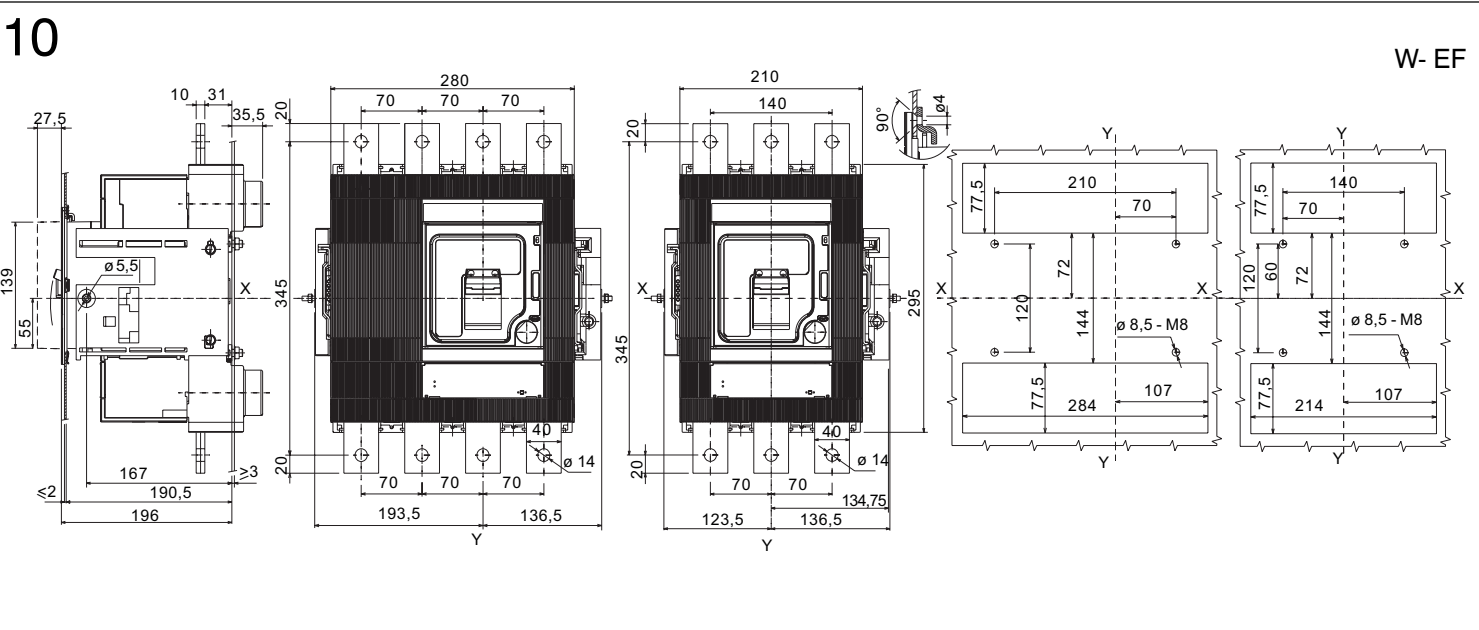
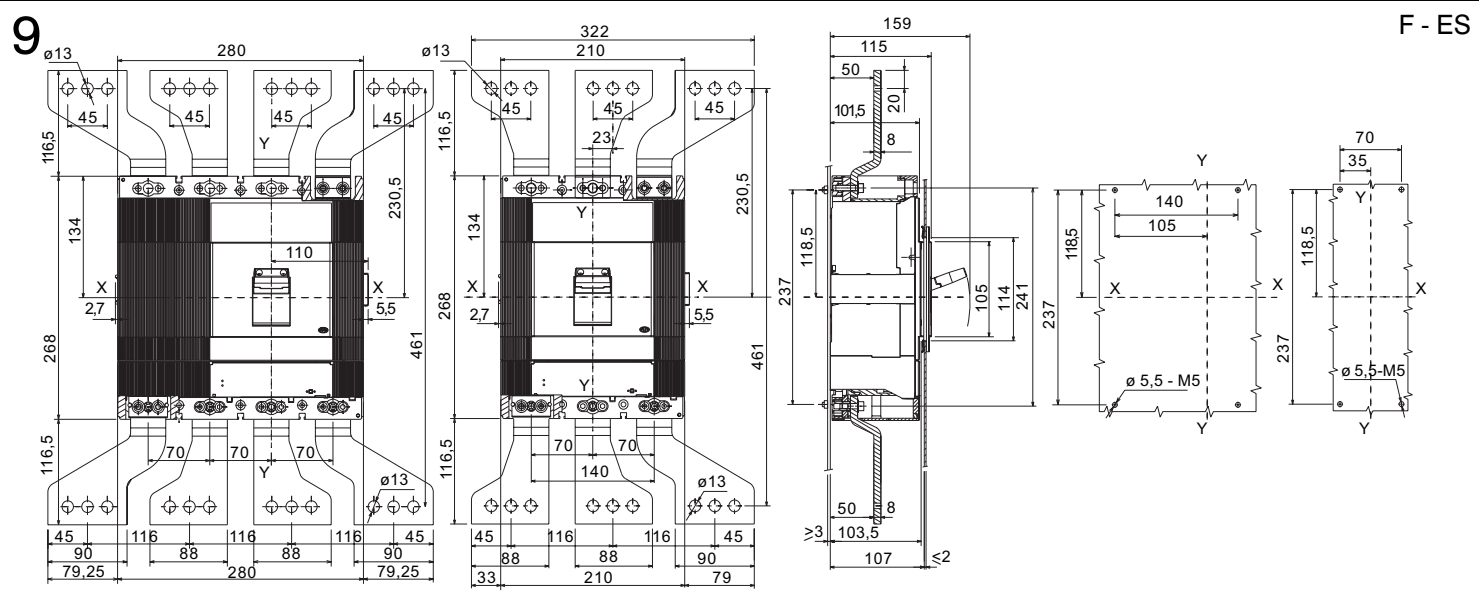
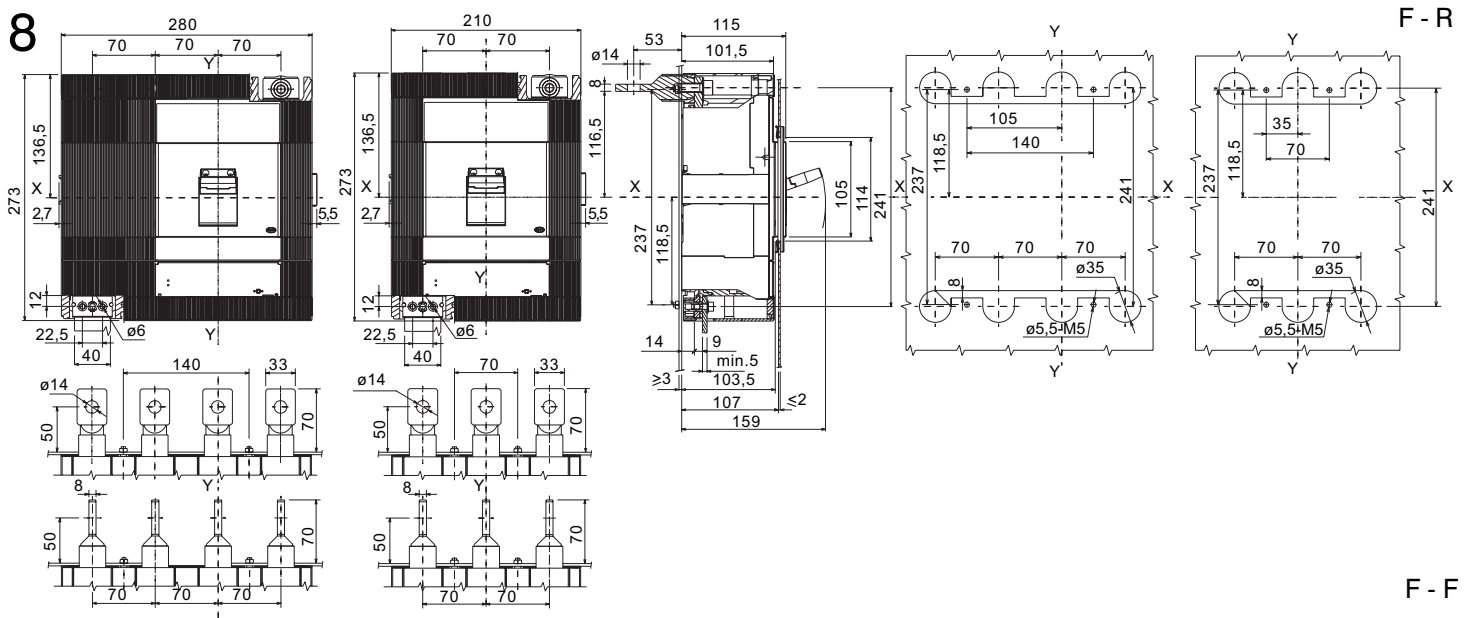


F - RC Cu Al 800A

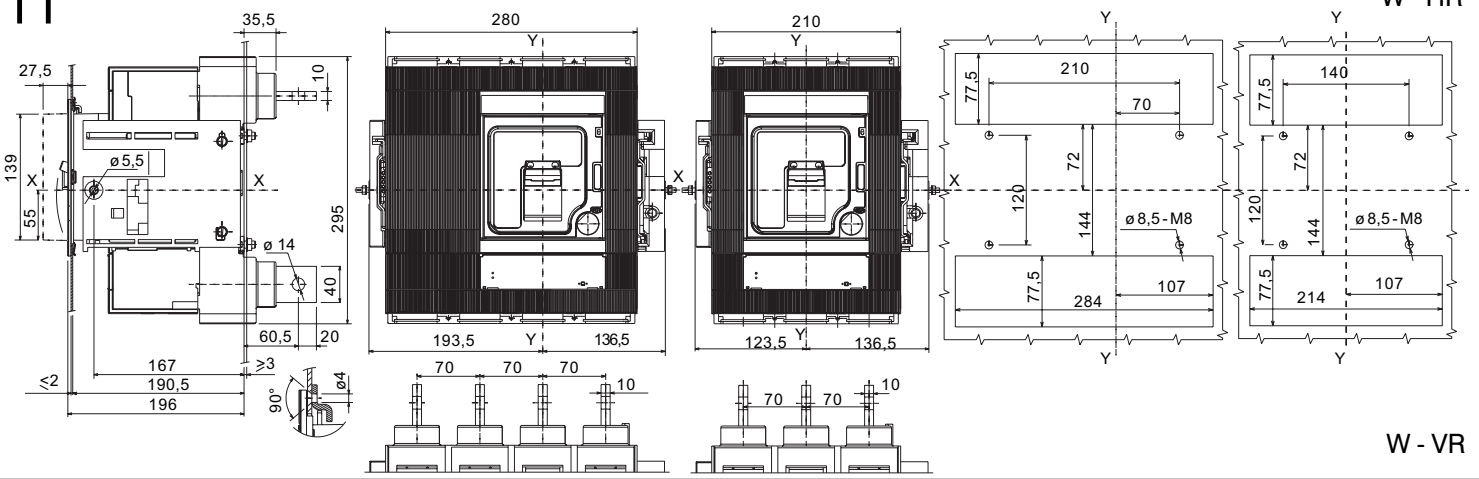
7



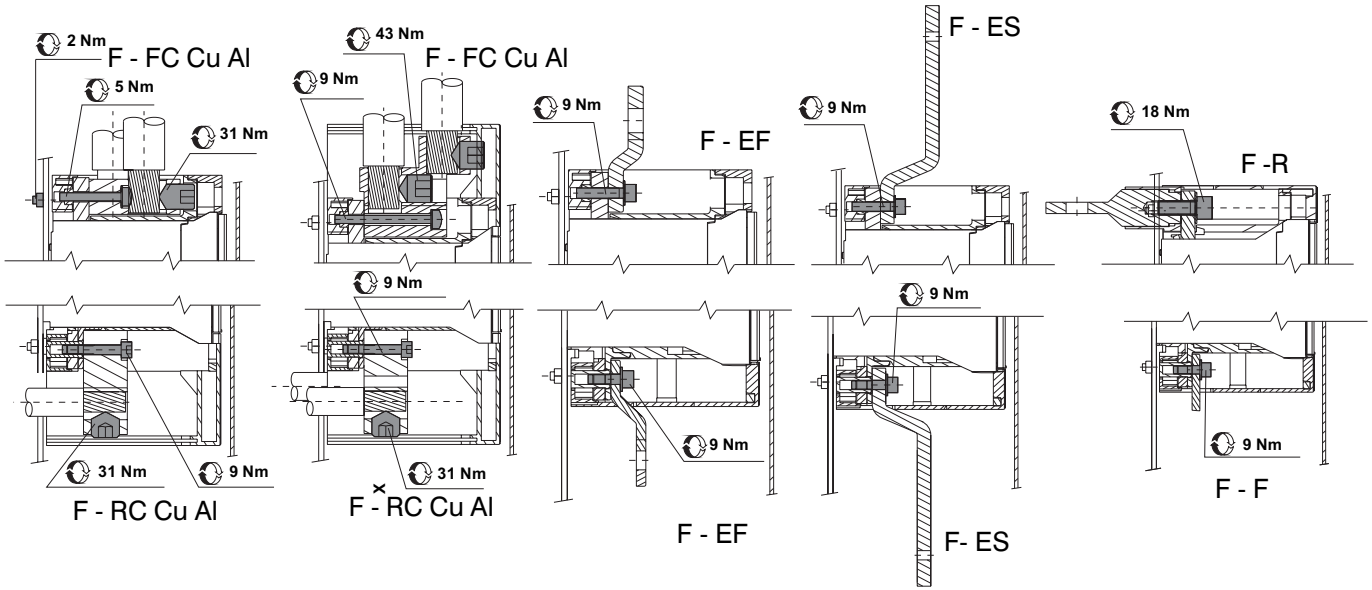
F - EF



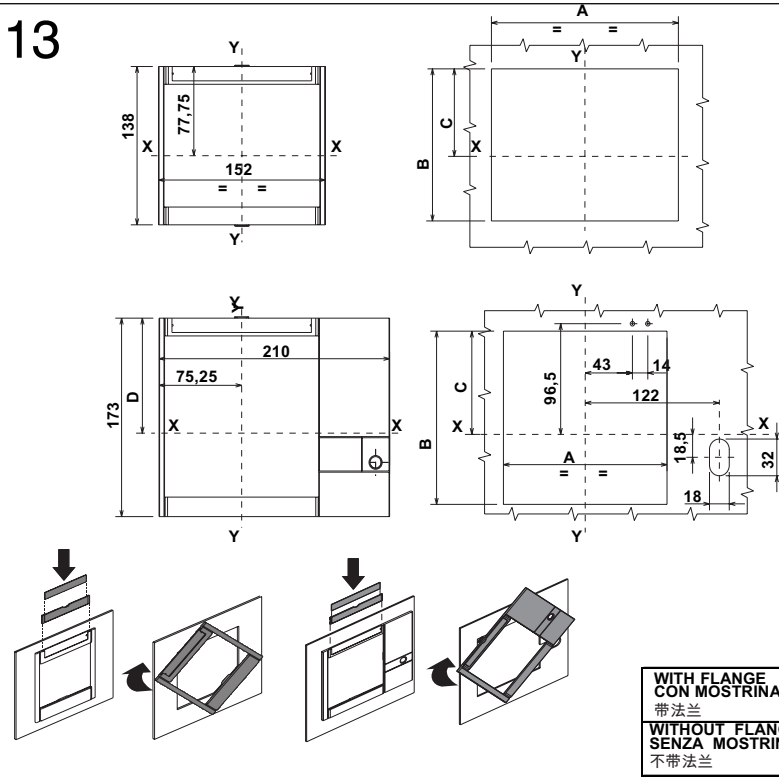
11



12



13



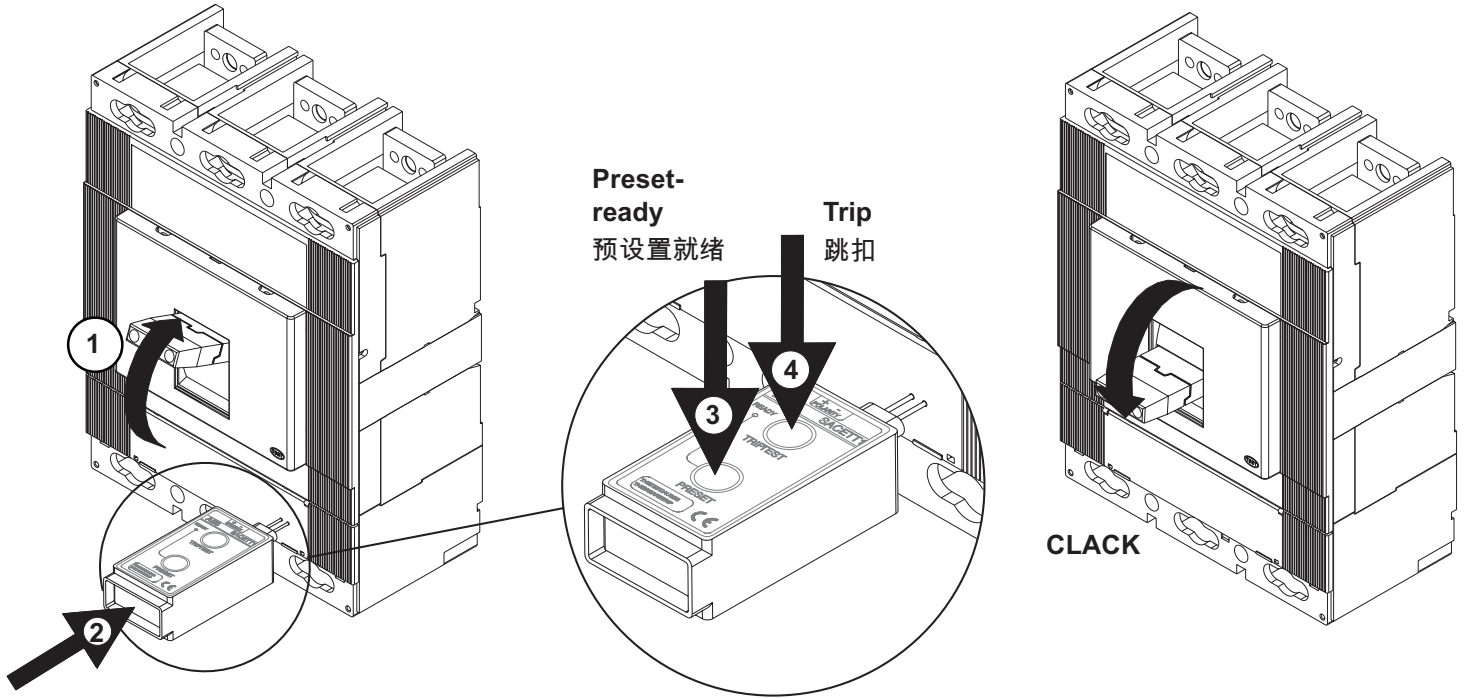
Non valido per interruttore fisso con RHD-FLD-MOE.
 Vedere documentazione specifica.
 Not valid for fixed circuit breakers with RHD-FLD-MOE.
 See specific documentation.
 Gilt nicht für festen Leistungsschalter mit RHD-FLD-MOE.
 Siehe die spezifische Dokumentation.
 Non valable pour disjoncteur fixe avec RHD-FLD-MOE.
 Voir la documentation spécifique.
 No válido para interruptor fijo con RHD-FLD-MOE.
 Véase documentación específica.
 不适用于装有RHD-FLD-MOE的固定式断路器。
 请参考相应的文件。

	A	A	B	B	C	C	C	D	D
	FISSO FIXED 固定式	ESTRAIBILE WITHDRAWABLE 抽出式	FISSO FIXED 固定式	ESTRAIBILE WITHDRAWABLE 抽出式	FISSO FIXED 固定式	ESTRAIBILE WITHDRAWABLE 抽出式	W CON MOTORE W WITH MOTOR 抽出式带电动机机构	W CON MOTORE W WITH MOTOR 抽出式带电动机机构	ESTRAIBILE WITHDRAWABLE 抽出式
WITH FLANGE CON MOSTRINA 带法兰	149	148,5	116	150	66,75	89,5	75,25	89,25	100,25
WITHOUT FLANGE SENZA MOSTRINA 不带法兰	142	-	107	-	62,25	-	-	-	-



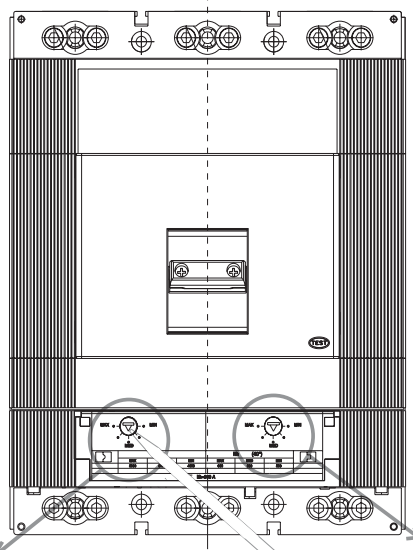
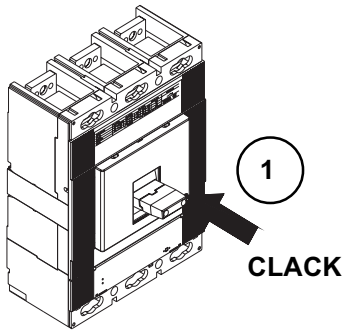
14

TRIP TEST
跳扣测试



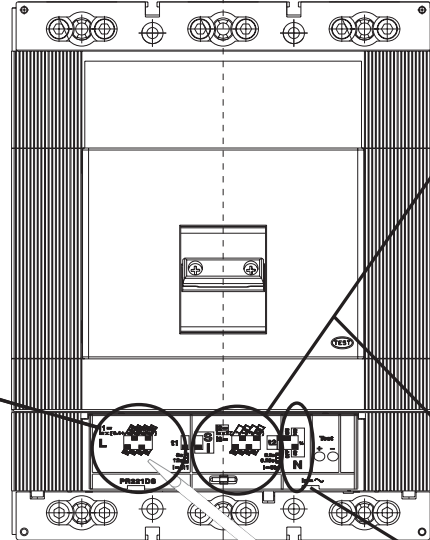
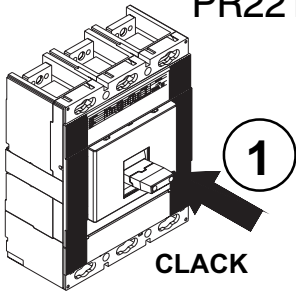
15

TMA

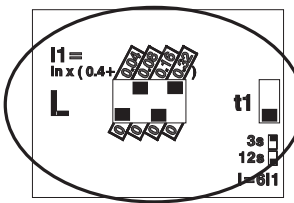
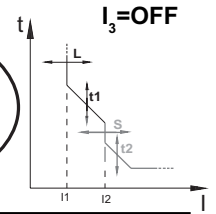
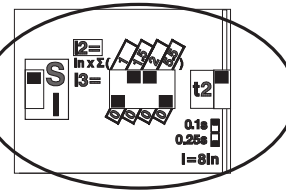


I3			
In	MIN (Inx5) 最小值	MED (Inx7,5) 中间值	MAX (Inx10) 最大值
800	4000	6000	8000
630	3150	4725	6300

I1			
In	MIN (0,7) 最小值	MED (0,85) 中间值	MAX (1xIn) 最大值
800	560	680	800
630	441	536	630

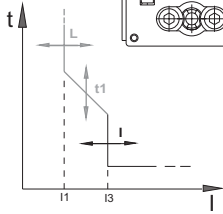


Esempio: $I_n=630A$
Example: $I_2 = 630 \times (1,5+2)=2205A$
 例如: $t_2 = 0,1 \text{ s @} 5040 \text{ A } (8I_n)$

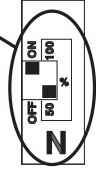
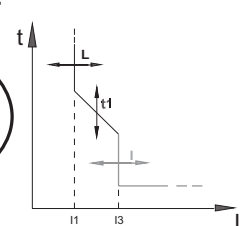
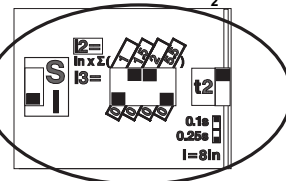


Esempio:
Example:
 例如:

$I_n = 630 \text{ A}$
 $I_1 = 630 \times (0,4+0,08+0,32) = 504A$
 $t_1 = 12 \text{ s @} 3024 \text{ A } (6I_1)$



Esempio: $I_n=630 \text{ A}$
Example: $I_3 = 630 \times (1,5+2)=2205A$
 例如:



Esempio:
Example:
 例如:
 $Ne=ON ; 50\%$