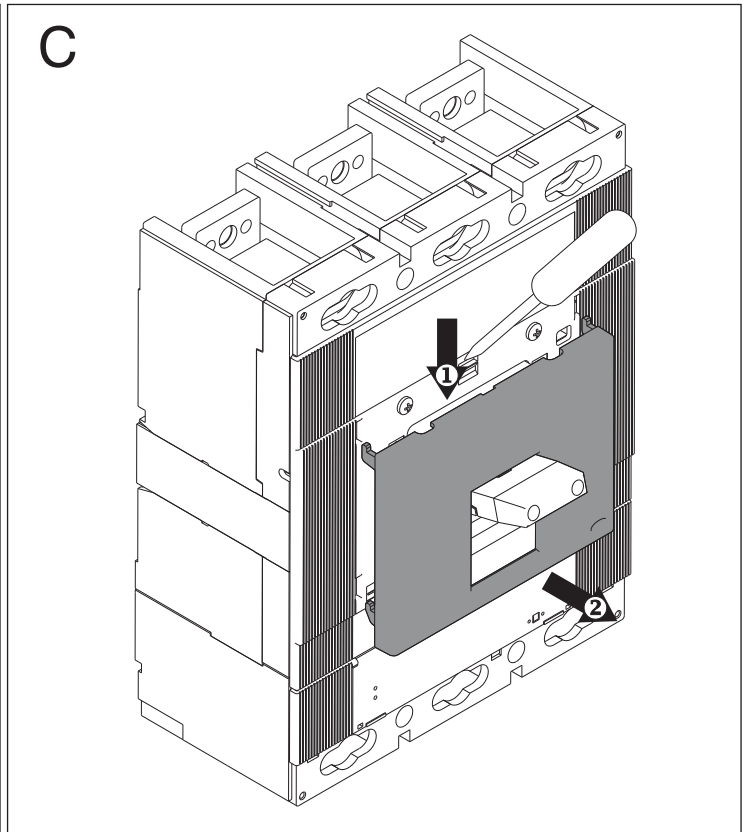
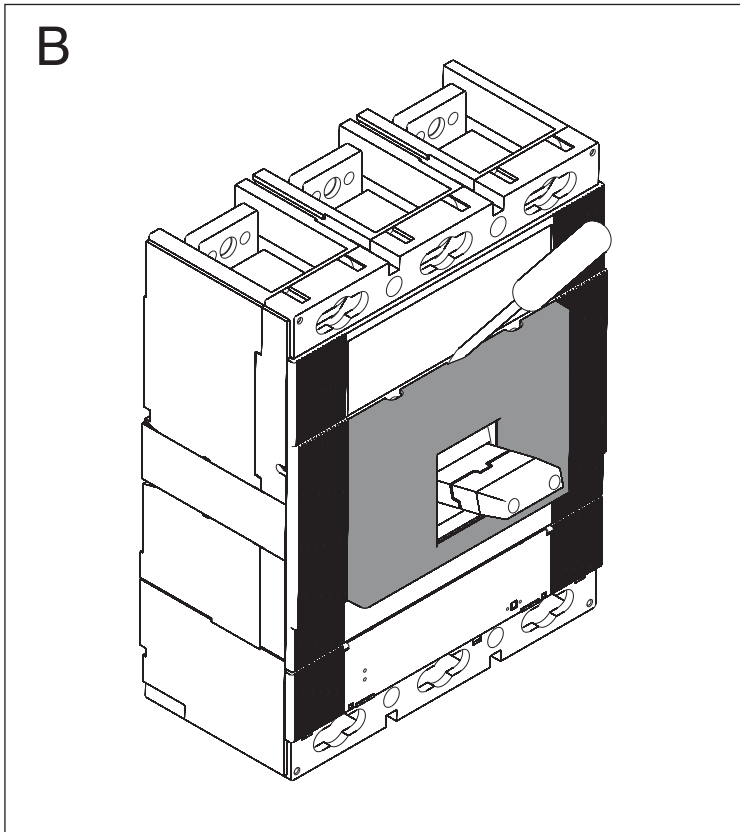
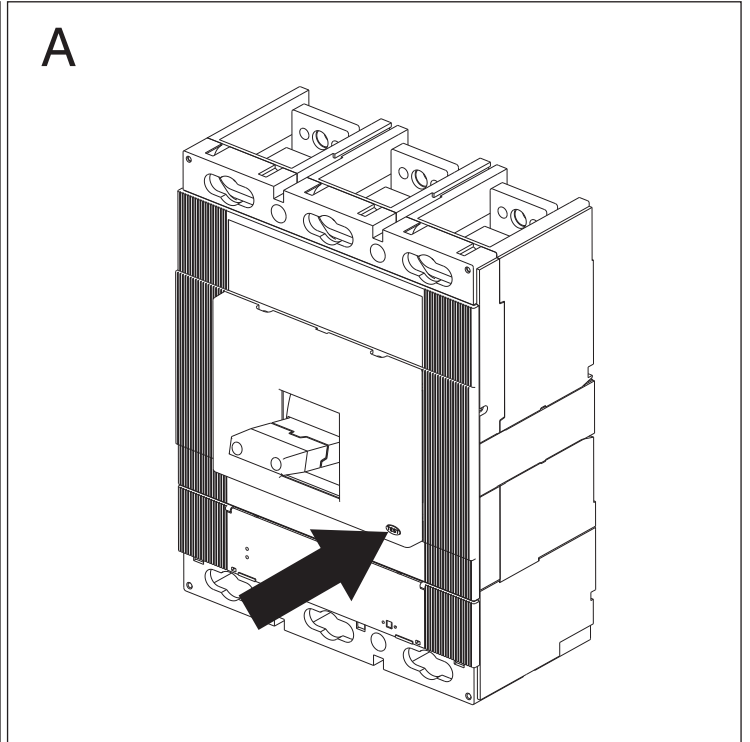
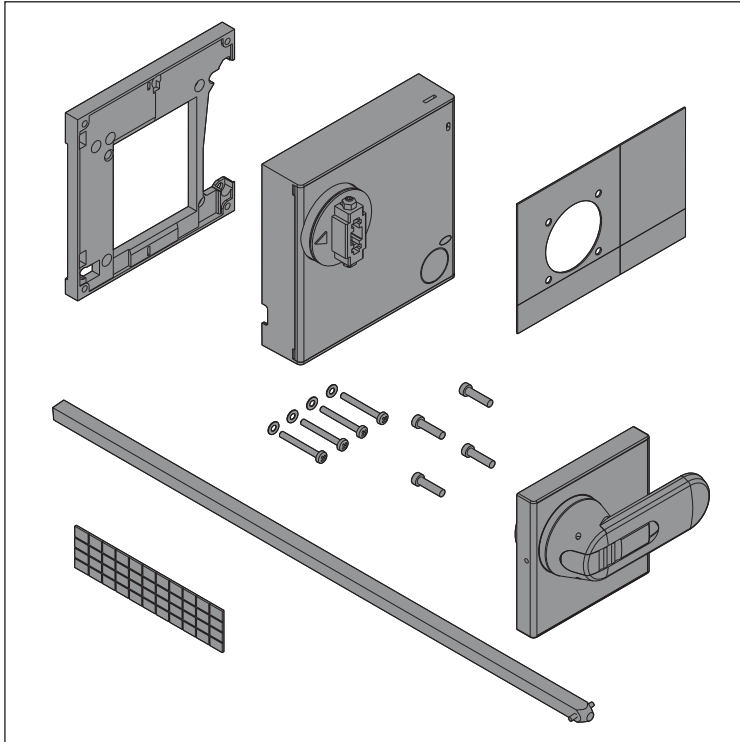


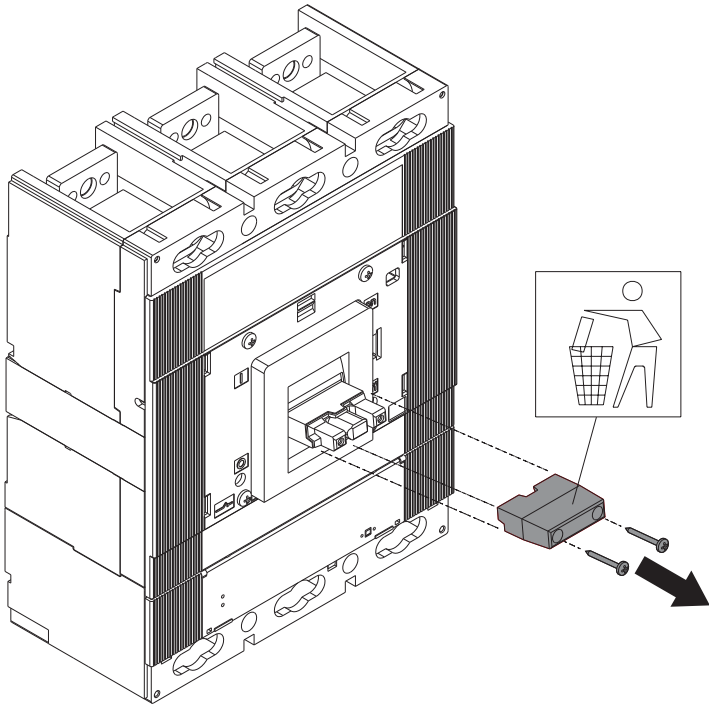
# Tmax

DOC. N.° 1SDH000479R0612 - B1987

RHE - Comando a maniglia rotante T6 rinviato  
RHE - Rotary handle operating mechanism T6 door mounted  
RHE - Drehhebelantrieb T6 Übertragen  
RHE - Commande par poignée rotative T6 renvoyée  
RHE - Mando giratorio T6 reenviado  
RHE - 旋转手柄操作机构T6 (安装在柜门上)

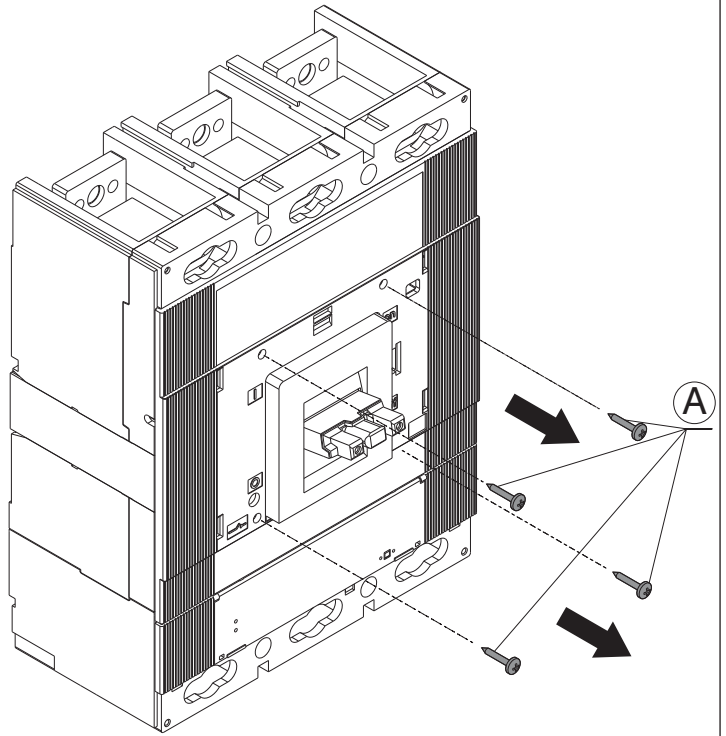


D

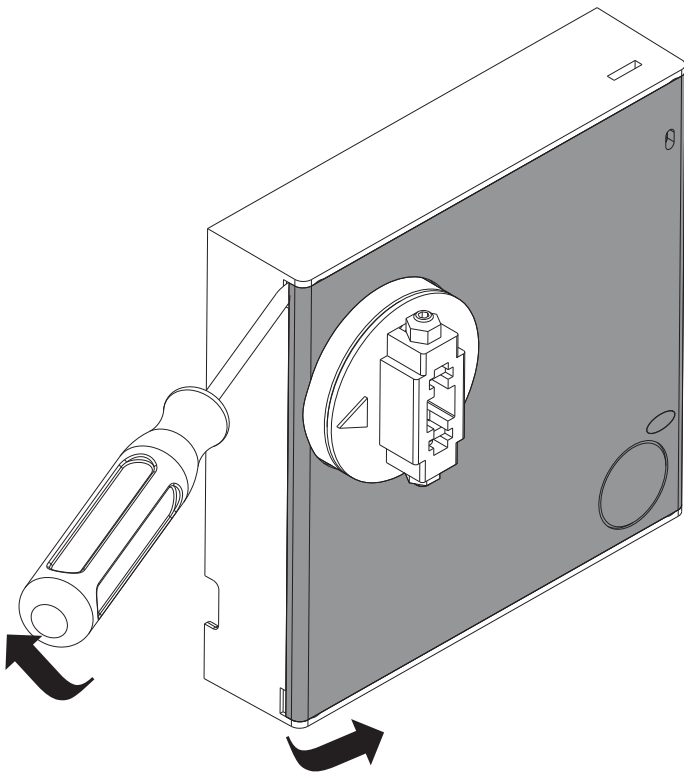


E

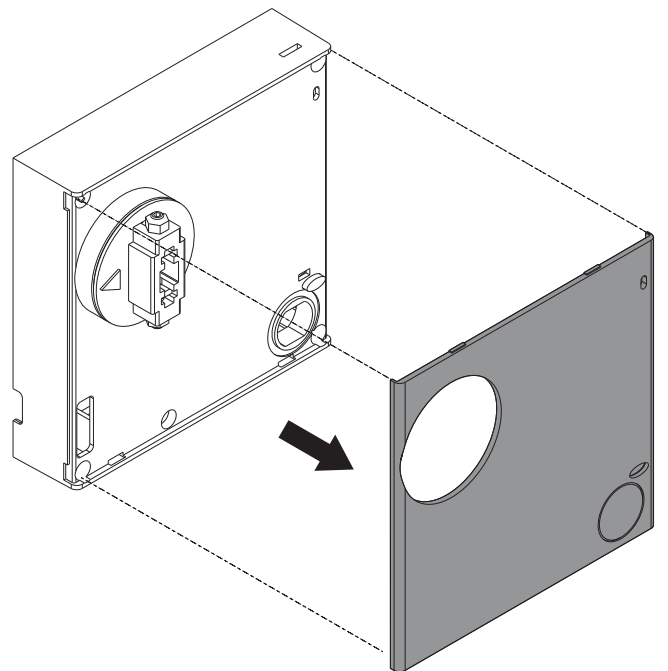
T6

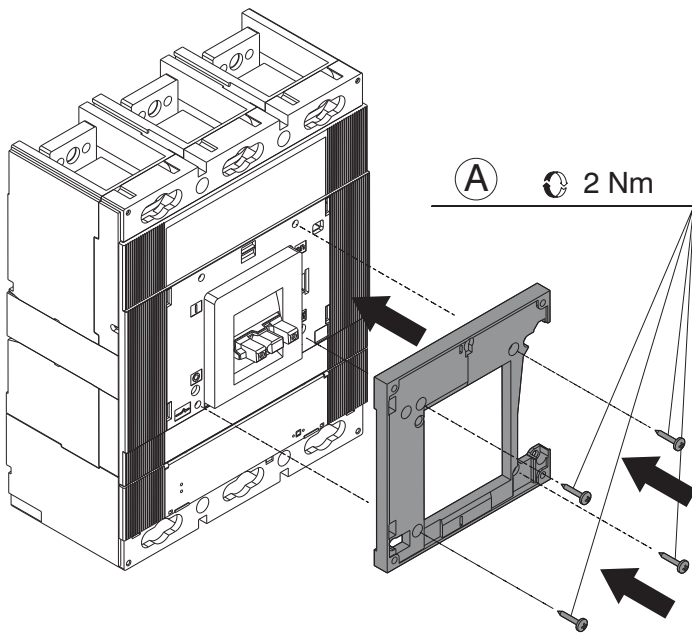
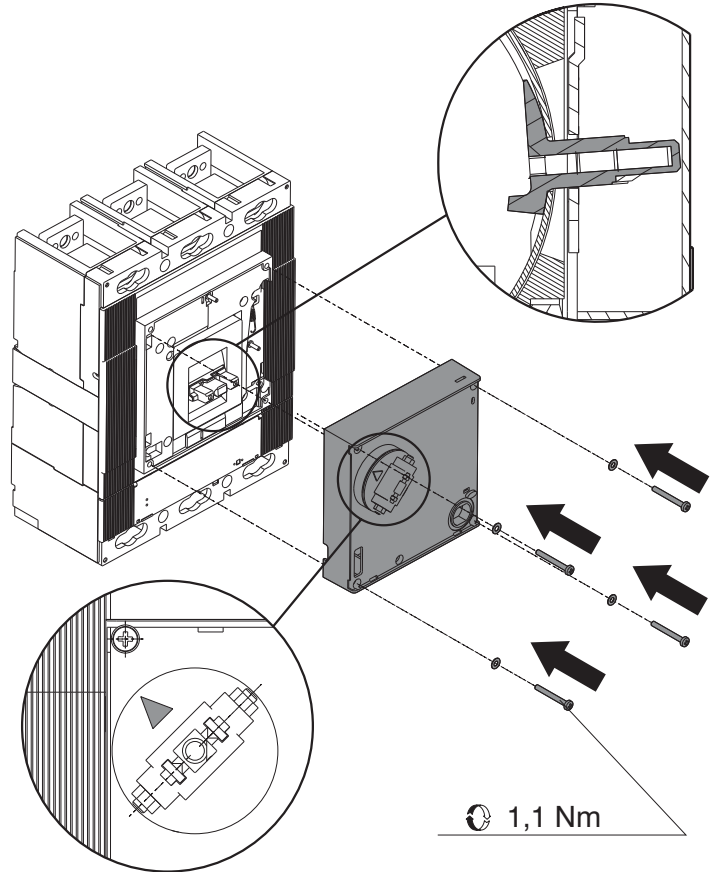
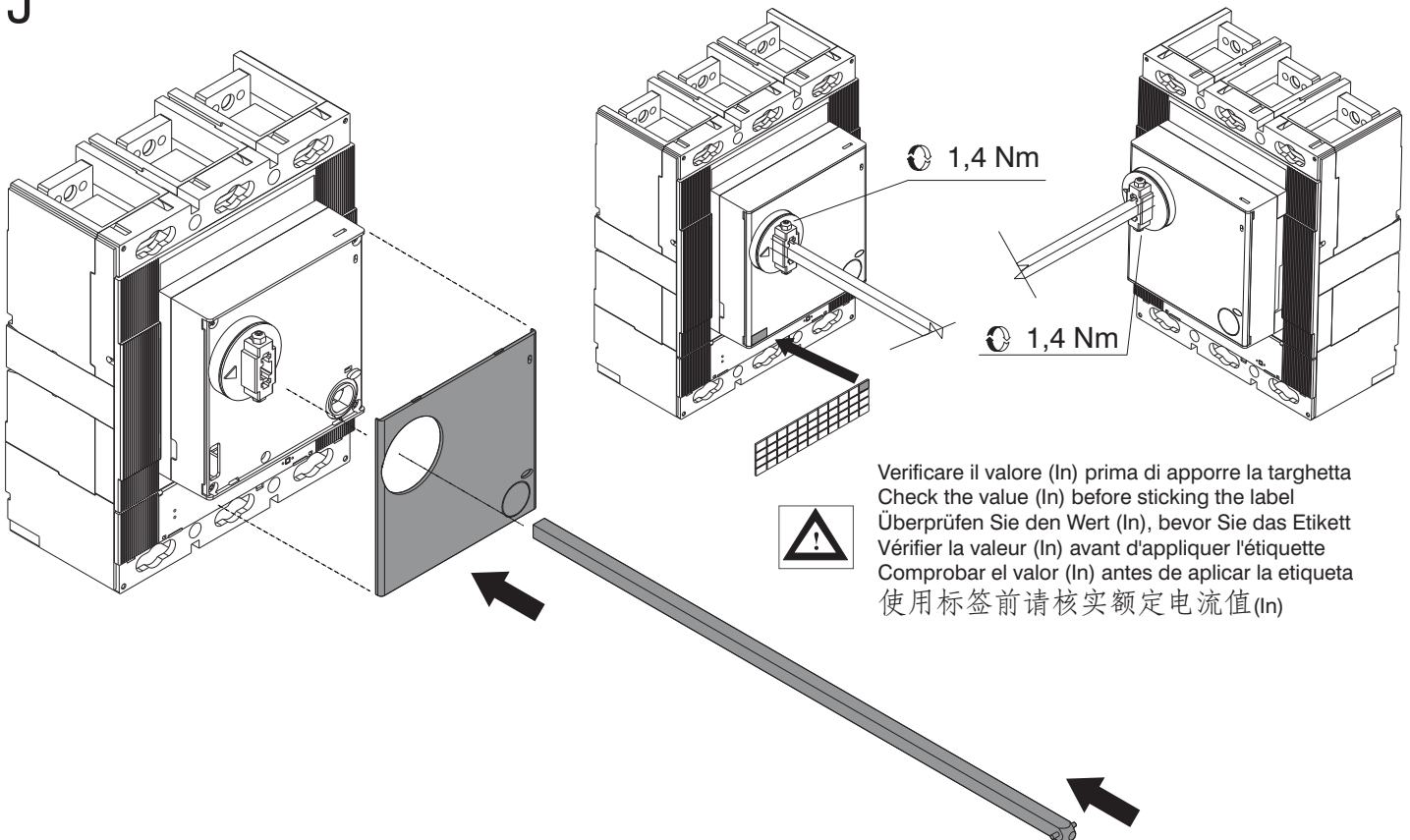


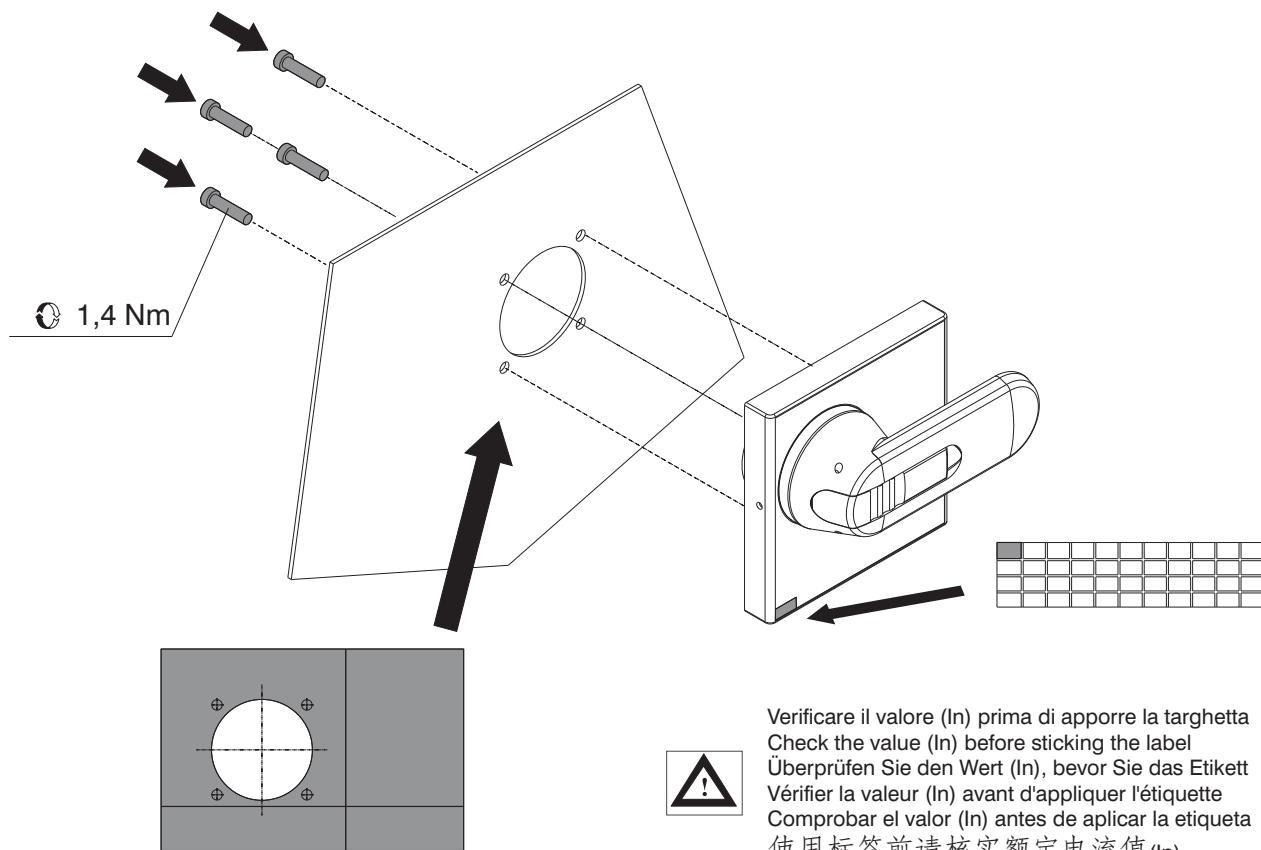
F



G



**H****I****J**

**K****L**